

УДК 621.317

*А.Е. Чижиков, С.Б. Ильичев***ЧИСЛЕННЫЙ АНАЛИЗ ЛОКАЛЬНОСТИ ЧЕТЫРЕХЗОНДОВОГО МЕТОДА ИЗМЕРЕНИЯ УДЕЛЬНОГО СОПРОТИВЛЕНИЯ**

*Проведен количественный анализ локальности четырехзондового метода измерения удельного сопротивления полупроводников с использованием численного моделирования методом конечных элементов. Исследовано влияние геометрических параметров образца на погрешность результата. Установлено, что размеры области, значение удельного сопротивления которой определяет измеряемую величину, при использовании зондовой головки C2080 составляют около 6 мм в диаметре по отношению к центральной точке линии зондов и 2 мм в глубину.*

**Введение. Постановка задачи.** Производство полупроводниковых приборов любого типа требует контроля характеристик выращиваемого монокристаллического кремния. Одна из важнейших характеристик, косвенно определяющая такие параметры, как чистота материала, время жизни и диффузионная длина неравновесных носителей, — это удельное сопротивление. Наибольшее применение при измерении удельного сопротивления слитков полупроводников находит четырехзондовый метод [1], при котором на плоской грани образца размещаются в линию четыре зонда на равных расстояниях, через крайние пропускается ток, на центральных измеряется падение напряжения. Теория метода основана на решении уравнения Лапласа:

$$\nabla^2 \varphi = 0, \quad (1)$$

где  $\varphi$  — функция распределения потенциала. Поскольку распределение потенциала в образце не одномерное, справедлива дифференциальная форма закона Ома. Учитывая связь напряженности поля с потенциалом, можно получить следующую формулу:

$$\rho = S \frac{|\nabla \varphi|}{I}, \quad (2)$$

где  $S$  — площадь контакта зонда с поверхностью образца;  $I$  — ток между зондами.

Аналитическое решение получено для идеальных моделей, таких как полупространство и неограниченная плоскость. Формально для любого образца конечных размеров эти решения не верны из-за искажающего действия границ. Погрешность аналитической формулы определяется отличием формы образца от идеальной модели, то есть соотношением размеров образца и зондовой головки. Аналитическое решение для

образцов более сложной формы, например трубки, содержит члены с бесконечной суммой. Для получения количественных данных, в конечном счете, необходимо применять ЭВМ.

При производстве некоторых типов полупроводниковых приборов, например солнечных элементов, возникает необходимость измерения распределения удельного сопротивления по длине слитка, для чего важно знать локальность применяемого метода. Применение аналитических зависимостей для объемного слитка дает трудно оцениваемую погрешность. В связи с этим перспективно применение таких методов анализа, которые дают результат с заданной точностью. Кроме аналитических методов решения задач математической физики (методы Фурье, Гринберга, функций Грина) существуют подходы численного решения, такие как метод конечных разностей, метод конечных элементов и методы интегральных балансных соотношений. На сегодняшний день наиболее распространен метод конечных элементов как универсальный метод решения всех типов дифференциальных уравнений в частных производных с крайними условиями. Преимущества метода — его универсальность, автоматический учет граничных условий Неймана, простота учета граничных условий Дирихле. Метод позволяет рассчитывать сложные структуры, плохо описываемые идеальными моделями [2].

В статье рассматривается возможность применения метода конечных элементов для анализа распределения потенциала в проводящей среде с заданными граничными условиями.

**Реализация численного метода.** Теория метода конечных элементов базируется на вариационном исчислении, из принципов которого

следует, что задачи решения дифференциальных уравнений и минимизации функционала в некоторой области равносильны [3, 4]. Из задающих уравнений строится функционал, задача минимизации которого решается численным методом. Для уравнения Лапласа (1) эквивалентной задачей является минимизация следующего функционала:

$$\chi = \frac{1}{2} \iiint \left[ \left( \frac{\partial \hat{\varphi}}{\partial x} \right)^2 + \left( \frac{\partial \hat{\varphi}}{\partial y} \right)^2 + \left( \frac{\partial \hat{\varphi}}{\partial z} \right)^2 \right] dx dy dz, \quad (3)$$

где  $\hat{\varphi}$  — пробная функция, аппроксимирующая искомую, т.е. ставится задача нахождения функции, удовлетворяющей условию:

$$\frac{\partial \chi}{\partial \hat{\varphi}} = 0. \quad (4)$$

Область решения разбивается на конечные лагранжевы элементы [3]: отрезки в одномерном случае, треугольники — в двумерном, тетраэдры — в трехмерном. На каждом конечном элементе задается пробная функция в виде полинома, в данном случае — линейного:

$$\hat{\varphi}^{e_i}(x, y, z) = \alpha_1^{e_i} + \alpha_2^{e_i} x + \alpha_3^{e_i} y + \alpha_4^{e_i} z, \quad (5)$$

$$x, y, z \in e_i,$$

где  $e_i$  —  $i$ -й конечный элемент;  $\alpha_1, \alpha_2, \alpha_3, \alpha_4$  — неизвестные коэффициенты. Для определения неизвестных постоянных уравнение (5) записывается для каждого узла конечного элемента  $e_i$ . Из полученной системы уравнений выводятся выражения для искомых величин. Они зависят только от координат узлов и значений функций в них. Тогда выражение для пробной функции на элементе  $e_i$  преобразуется к виду:

$$\hat{\varphi}^{e_i} = N^e \varphi^e; N^e = [N_i, N_j, N_k, N_l]$$

$$\varphi^e = [\bar{\varphi}_i, \bar{\varphi}_j, \bar{\varphi}_k, \bar{\varphi}_l]^T, \quad (6)$$

где  $N^e$  — матрица базисных функций, выраженных через координаты узлов;  $\varphi^e$  — вектор узловых значений элемента.

Разбиение области на конечные элементы подразумевает, что функционал представлен в виде суммы элементных вкладов:

$$\chi = \sum_{i=1}^n \chi^{e_i}, \quad (7)$$

где  $e_i$  —  $i$ -й конечный элемент. При подстановке в выражение (7) уравнения (6) функционал преобразуется в функцию узловых значений.

Условие минимизации функционала (4) дает систему уравнений, которая в матричном виде записывается следующим образом:

$$K\varphi = 0, \quad (8)$$

где  $K$  — матрица жесткости системы, сформированная на основе матриц базисных функций;  $\varphi$  — вектор узловых значений системы.

Учет граничных условий Дирихле производится следующим образом: в нужной строке элемент матрицы жесткости заменяется единицей, все остальные элементы строки заменяются нулями, в правой части записывается краевое значение.

Приведенные соотношения позволили перейти от вариационной формулировки к системе линейных алгебраических уравнений. Методы решения таких уравнений хорошо известны, нами использовался метод сопряженных градиентов.

Результат решения представляет собой вектор значений функции в узлах элементов. Для определения функции в промежутках применяется сплайн-интерполяция.

Таким образом, на этом этапе нами было получено решение уравнения Лапласа в трехмерном случае с учетом граничных условий: входная плотность тока на части границы  $\vec{j}_n = const$ , электрическая изоляция на оставшейся части  $\vec{j}_n = 0$ .

**Расчет оценочных параметров.** В модели точечного контакта зонда с полубесконечным образцом (полупространство), в силу сферической симметрии, в уравнении Лапласа, записанном в сферических координатах, остается только один член, и полученное уравнение легко решается аналитически. Учитывая равномерное растекание тока, можно получить окончательное выражение для удельного сопротивления при использовании четырехзондовой головки в виде [1]:

$$\rho = 2\pi s \frac{U}{I}, \quad (9)$$

где  $s$  — межзондовое расстояние;  $U$  — напряжение между измерительными зондами;  $I$  — ток между токовыми зондами.

Эта формула, справедливая для полупространства, используется для определения удельного сопротивления слитка, если размеры плоской грани превышают размеры головки. Мы задавались размерами существующей зондовой головки С2080 [5], наиболее широко применяющейся на практике:

- максимальный линейный размер контактной площадки — 60 мкм;
- расстояние между соседними зондами — 1.3 мм.

В качестве формы модели образца использовалась прямоугольная призма (рисунок 1), так как она легко поддается разбиению на тетраэд-

ральные конечные элементы без искажения формы. Токовые зонды моделировались цилиндрами с диаметром основания 60 мкм (рисунок 2), стоящими основаниями на верхней грани призмы.

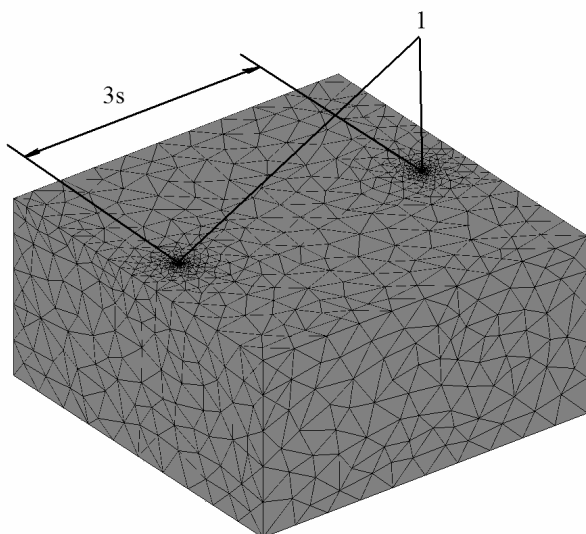


Рисунок 1 – Модель исследуемого образца; 1 - токовые зонды; s - межзондовое расстояние

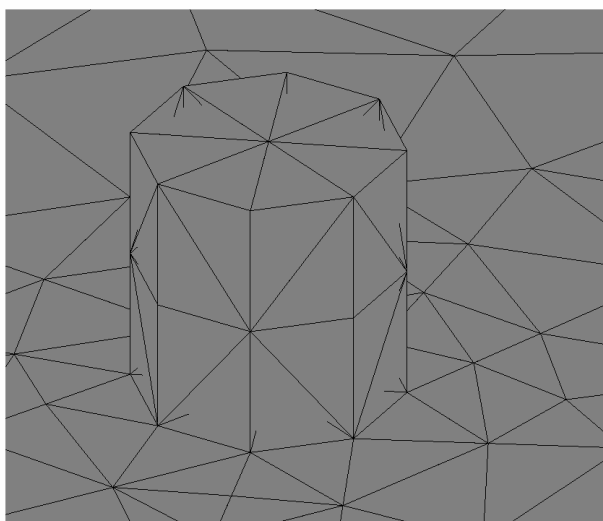


Рисунок 2 – Модель зонда в конечных элементах

Явлением инжекции пренебрегали. Для удельного сопротивления 1000 Ом·см ток выбирался равным 100 мкА, для удельного сопротивления 0.01 Ом·см — 100 мА.

Первоначально рассматривалась прямоугольная призма с квадратным основанием, с центрированной зондовой головкой на верхней грани и линией зондов, параллельной одной из сторон. Высота призмы была задана в 5 раз больше межзондового расстояния.

В ходе численного эксперимента изменялась сторона основания. В результате этого эксперимента были получены оценочные данные по наименьшим размерам основания призмы, для

которых еще верна формула для полупространства (9). Рассчитанный минимальный размер стороны основания равен 6 мм.

В следующем эксперименте, зная оценочные минимальные значения геометрических размеров, для устранения влияния на результат границ фиксировали длину одной из сторон основания достаточно большой (более 8 мм) и варьировали длину другой. В результате были получены минимальные размеры основания призмы (5 мм для стороны, перпендикулярной к линии зондов, и 6 мм для стороны, параллельной линии зондов), при которых еще справедлива формула (9).

В третьем эксперименте, зафиксировав длины сторон основания на достаточно большой величине для устранения их влияния на результат, варьировали толщину образца. Согласно полученным результатам, формула (9) справедлива вплоть до «глубины» 2 мм, на которой погрешность составляет порядка 10 %. Результаты этих экспериментов для двух предельных значений удельного сопротивления представлены на рисунках 3,4.

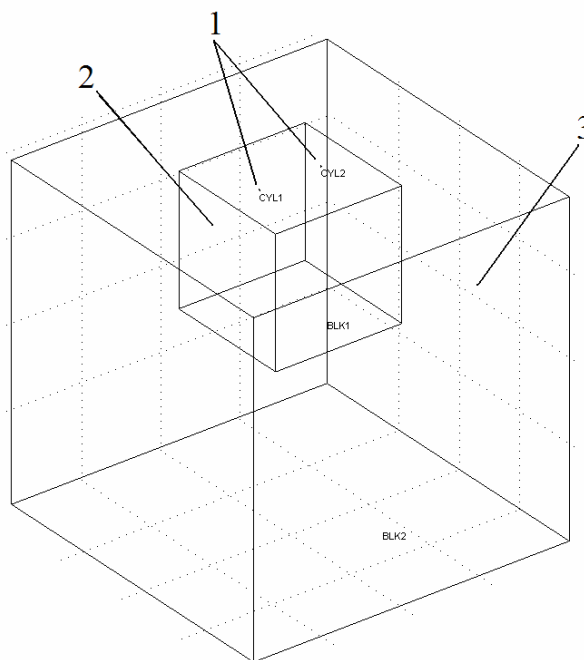


Рисунок 3 – Модифицированная модель для определения локальности четырехзондового метода; 1 - токовые зонды; 2 - область с другим значением удельного сопротивления; 3 - исследуемый образец

**Анализ локальности метода. Заключение.** Для определения локальности метода использовалась модифицированная модель (рисунок 3): в месте касания зондов 1 в приповерхностной области образца 3 размещалась малая призматическая область 2, отличающаяся по значению удельного сопротивления. Размеры образца бы-

ли выбраны равными 25 мм (см. рисунки 4,5), чтобы исключить влияние границ на результат. Размеры малой области 2 первоначально выбирались предельно малыми (8 мм), затем они уменьшались. При этом каждый раз производился расчет значения удельного сопротивления и результат сопоставлялся с соответствующей величиной для образца 3 и малой области 2.

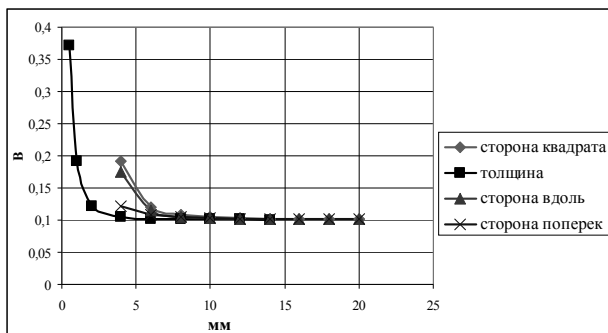


Рисунок 4 – Зависимость разности потенциалов от геометрии образца для  $\rho = 1000 \text{ Ом}\cdot\text{см}$

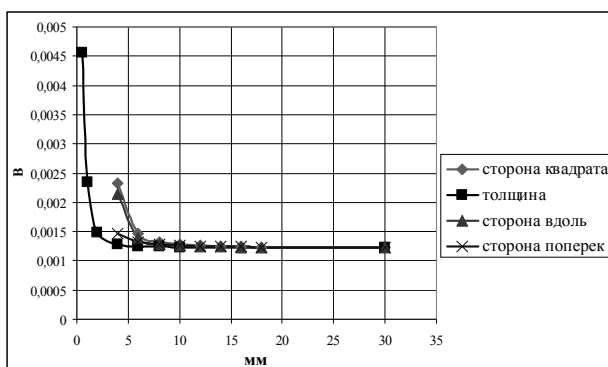


Рисунок 5 – Зависимость разности потенциалов от геометрии образца для  $\rho = 0.01 \text{ Ом}\cdot\text{см}$

Расчеты показали, что в том случае, когда размеры зоны 2 (рисунок 3) равны или превышают предельно малые размеры образца (рисунки 4,5), даже при отличии значений удельного сопротивления двух областей на два порядка формула (9) дает значение удельного сопротивления малой области 2. При уменьшении размеров области результат искажается, и при длине

стороны малой области 6 мм и «глубине» 2-3 мм погрешность определения  $\rho$  составляет порядка 10 %.

Из полученных данных можно сделать следующие выводы: область локальности четырехзондового метода соответствует минимальным размерам области 2 (рисунок 3): толщине 2 мм, длине стороны, поперечной зондам, - 5 мм и длине стороны, параллельной зондам, - 6 мм, так как увеличение размеров этой малой области не приводит к уточнению результата, а уменьшение делает непригодной используемую формулу (9). Указанные размеры также являются предельно малыми для исследуемого образца при использовании головки С2080.

Таким образом, получены размеры области локальности четырехзондового метода, значение удельного сопротивления которой определяет измеряемую величину с погрешностью 10 % (в случае равномерного распределения удельного сопротивления по этой области). Разработанная методика анализа предназначена для расчета применимости аналитических формул при использовании других зондовых головок и образцов.

#### Библиографический список

1. Павлов Л.П. Методы измерения параметров полупроводниковых материалов: учеб. для вузов. - 2-е изд., перераб. и доп. - М.: Высш. шк., 1987.
2. Белоус И.А., Утас О.А., Цуканов Д.А., Лифшиц В.Г. Измерение электрической проводимости поверхностных фаз на кремнии четырехзондовым методом in situ // Приборы и техника эксперимента. 2001. № 5. - С. 134-136.
3. Норри Д., де Фриз Ж. Введение в метод конечных элементов: пер. с англ. - М.: Мир, 1981.
4. Сабоннадьер Ж.-К., Кулон Ж.-Л. Метод конечных элементов и САПР: пер. с франц. - М.: Мир, 1989.
5. Батавин В.В. и др. Измерение параметров полупроводниковых материалов и структур / В.В. Батавин, Ю.А. Концевой, Ю.В. Федорович. - М.: Радио и связь, 1985.