

1. Цифровая обработка сигналов – Информатика реального времени

1.1. Цифровая обработка сигналов: ретроспектива и современное состояние

В основе эволюционного развития теории техники ЦОС лежит переход к новым уровням технологии в области дискретной схемотехники. Становление ЦОС, как нового научного направления в середине 60-х гг. XX века, связано с появлением микропроцессоров и мини-ЭВМ.

Этап I: Цифровая фильтрация и спектральный анализ (1965–1975 гг.).

Ставится вопрос: «Что является предметной областью нового научно-технического направления?»

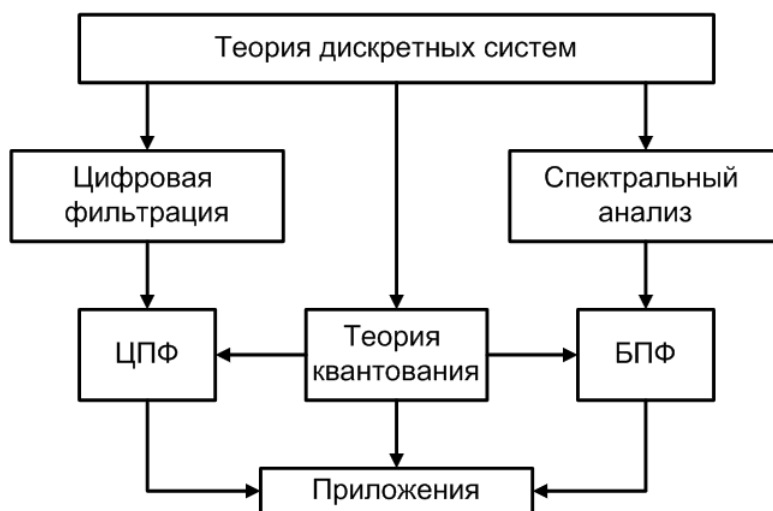


Рис. 1.1. Развитие теории техники ЦОС на 1-ом этапе.

ЦПФ – цифровая полосовая фильтрация

БПФ – быстрое преобразование Фурье

На этом этапе были поставлены и решены следующие задачи (рис. 1.1):

- 1) задача аппроксимации желаемых частотных характеристик цифровых фильтров частотной селекции (НЧ, ВЧ, полосовых и режекторных) в классе КИХ-цепей (с конечной импульсной характеристикой) и в классе БИХ-цепей (с бесконечной импульсной характеристикой);
- 2) задача синтеза высокоскоростных алгоритмов вычисления линейной свертки в классе КИХ-цепей (на основе двойного БПФ);

3) задача синтеза малошумящих структур БИХ-цепей.

Этап II: Многоскоростная фильтрация и адаптивная обработка сигналов (1975–1985 гг.).

Развитие данного этапа связано с появлением микропроцессоров.



Рис. 1.2. Развитие теории техники ЦОС на 2-ом этапе.

Цифровая частотная селекция сигналов закрепляет и систематизирует достижения в области проектирования цифровых полосовых фильтров (ЦПФ) и их наборов. Принципиально новым является развитие теории многоскоростной обработки сигналов, которая предполагает понижение и повышение частоты дискретизации обрабатываемого сигнала с целью значительного уменьшения вычислительных затрат (памяти данных, уровня собственного шума, и чувствительности характеристик цифровых фильтров к неточному представлению коэффициентов) (рис. 1.2).

Быстрые алгоритмы ЦОС: используют дальнейшие модификации алгоритма БПФ теоретико-числовые преобразования для вычисления быстрой свертки.

Оптимальная и адаптивная ЦОС: развивает теорию статистической обработки случайных сигналов по тому или иному критерию оптимальности. Адаптивная обработка учитывает тот факт, что с течением времени статистические характеристики сигнала и помехи могут меняться.

Обработка многомерных сигналов и помех: является естественным развитием обработки одномерных сигналов на системы, использующие многомерные описания.

Этап III: Оптимальное проектирование на сигнальных процессорах (1985-1995 гг.).

Связан с появлением ЦСП (цифровых сигнальных процессоров). Сигнальный процессор – это, как правило, однокристалльная микро-ЭВМ, ориентированная по своей внутренней организации и системе команд на эффективную реализацию классических алгоритмов ЦОС.

$$1) y(n) = \sum_{k=0}^{N-1} x(n-k)h(k) \text{ – КИХ-фильтр;}$$

$$2) y(n) = \sum_{l=0}^L b_l x(n-l) + \sum_{k=1}^M a_k y(n-k) \text{ – БИХ-фильтр;}$$

$$3) X(k) = \sum_{n=0}^{N-1} x(n)W_N^{-kn} \text{ – ДПФ } (W_N = e^{j\frac{2\pi}{N}}).$$

Анализ данных выражений показывает, что для всех классических алгоритмов используется одна и та же последовательность операций: извлечение (выборка) из памяти данных и памяти коэффициентов одновременно двух операндов, их перемножение и последующее накопление результатов умножения в регистре-аккумуляторе (рис. 1.3).

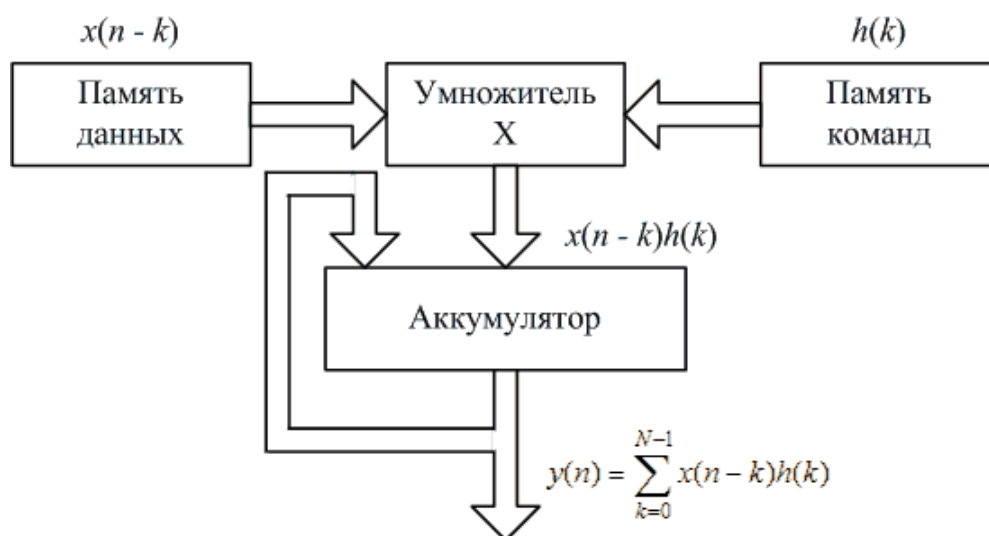


Рис. 1.3. Последовательность операций, выполняемых сигнальным процессором.

Именно в эти годы цифровые технологии обработки сигналов из сферы военных технологий переходят в сферу интенсивных коммерческих разработок.

Формулируется общая концепция оптимального автоматизированного проектирования систем ЦОС. Создаются мощные программные средства поддержки автоматизированного проектирования, начиная с этапа моделирования и заканчивая схмотехнической реализацией на основе СП и СБИС.

Этап IV: *Многопроцессорные однокристалльные системы и оптимальное проектирование на ПЛИС* (с 1995 до наших дней).

Данный этап характеризуется вытеснением СП в их традиционных сферах применения технологией ПЛИС. Это связано с тем, что степень интеграции ПЛИС стала настолько большой, что в рамках одной ПЛИС можно встроить архитектуру СП и всё, что его окружает.

К числу наиболее актуальных проблем теории и техники ЦОС на современном этапе их развития относятся:

- 1) Систематизация методов и алгоритмов обработки цифровых сигналов по различным направлениям и создание пакетов прикладных программ (ППП) по автоматизированному проектированию систем ЦОС.
- 2) Разработка методики и ППП оптимального проектирования систем ЦОС на СП и на ПЛИС.
- 3) Взаимодополняющее развитие новых концепций по основным направлениям теории ЦОС:
 - многоскоростная обработка;
 - быстрые алгоритмы;
 - адаптивная обработка;
 - спектральное оценивание;
 - частотно-временная обработка;
 - вейвлет-преобразования;
 - нелинейная фильтрация;
 - обработка многомерных сигналов.

1.2. Предмет и задачи ЦОС

Теория ЦОС полностью связана с самим процессом обработки цифровых сигналов в конкретной вычислительной среде и, как правило, не зависит от целей преобразования, которая определяется областью применения.

С позиции самых общих представлений проектирование систем и устройств ЦОС включает 3 этапа (рис. 1.4).

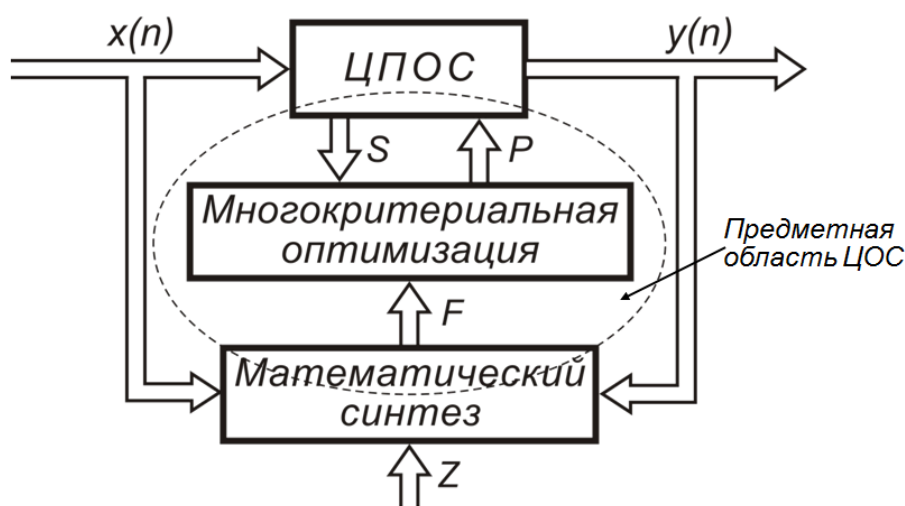


Рис. 1.4. Этапы проектирования систем и устройств ЦОС.

На I этапе (этапе математического синтеза) синтезируется оператор F в форме математических выражений

$$y(n) = F\{x(n)\},$$

связывающих вход $x(n)$ и выход $y(n)$ ЦСП (ЦПОС) и обеспечивающий достижение заданной цели преобразования Z , например, воспроизведение желаемой частотной характеристики фильтра с заданной точностью. При этом не учитывается конкретная среда реализации оператора F .

На II этапе (этапе многокритериальной оптимизации) строится оператор P , который синтезирует (модифицирует) математический оператор F или некоторую функцию оператора F с учётом ограничений S , накладываемых конкретной средой реализации.

Решение задач, поставленных на этапе многокритериальной оптимизации, составляет предметную область ЦОС. Теории и методы ЦОС

должны показать, как достигнуть поставленной цели преобразования Z при общих минимальных затратах на реализацию оператора P в конкретной вычислительной среде.

На III этапе (этапе эффективной программной реализации оператора P) завершается процесс проектирования систем ЦОС.

Весь комплекс задач, которые встают на пути разработчика систем и устройств ЦОС, можно свести к следующим:

1. Проблема представления аналогового сигнала в цифровой форме.
2. Проблема выбора класса цифровых цепей и преобразований, обеспечивающих воспроизведение заданного математического оператора F или его функции с априорно заданной точностью (этап математического синтеза).
3. Проблема аппроксимации математического оператора F в заданном классе цифровых цепей.
4. Проблема синтеза (выбора) структуры оператора P и оптимизации ее параметров (этап многокритериальной оптимизации).
5. Проблема анализа влияния собственных шумов и неточного представления параметров оператора P на точность воспроизведения желаемых характеристик.
6. Проблема синтеза малошумящих и низкочувствительных к неточному представлению коэффициентов структур оператора преобразования P .
7. Проблема выбора схемотехнического решения и создания эффективного программного обеспечения.

2. Цифровая частотная селекция сигналов: оптимальное проектирование на сигнальных процессорах

2.1. Математическая постановка задачи оптимального проектирования

Рассмотрим задачу проектирования цифрового НЧ фильтра.

Требуется построить цифровой фильтр, воспроизводящий частотную характеристику с заданными требованиями частотной избирательности (рис. 2.1):

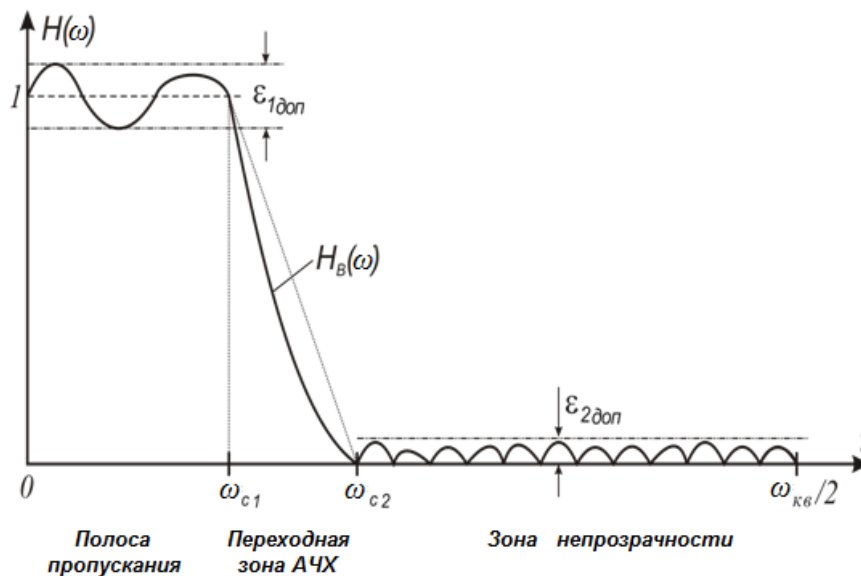


Рис. 2.1. Амплитудно-частотная характеристика (АЧХ) фильтра.

ω_{c1} — частота среза полосы пропускания ($\omega = 2\pi fT$ — приведенная круговая частота ($\omega = \overline{0,2\pi}$, T — период дискретизации));

ω_{c2} — частота среза зоны непрозрачности;

ϵ_{1dop} — допустимая неравномерность (спад) АЧХ в полосе пропускания ($\epsilon_{1dop} = 0.1 \div 0.5$ дБ);

ϵ_{2dop} — допустимый уровень боковых лепестков (степень подавления) АЧХ в зоне непрозрачности ($\epsilon_{2dop} = 40 \div 120$ дБ);

$H(\omega)$ — АЧХ идеального фильтра;

$H_B(\omega)$ — воспроизводимая АЧХ.

Фазочастотную характеристику обычно задают абсолютно линейную.

Встаёт вопрос: Если известно $H(j\omega)$, как найти оператор F ?

$$H(j\omega) \xrightarrow{?} F$$

и, соответственно, преобразование вида (рис. 2.2)

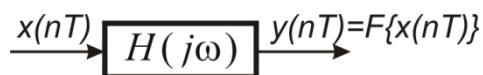


Рис. 2.2. Цифровой фильтр.

Проектируемую линейную цифровую цепь представим как совокупность элементарных цифровых звеньев, соединённых друг с другом некоторым образом.

К числу элементарных цифровых звеньев отнесём:

1. Сумматор (рис. 2.3)

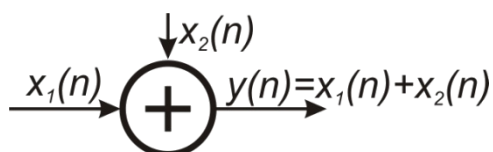


Рис. 2.3. Сумматор.

2. Умножитель на константу (рис. 2.4)

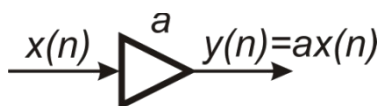


Рис. 2.4. Умножитель на константу.

3. Элемент задержки (рис. 2.5)

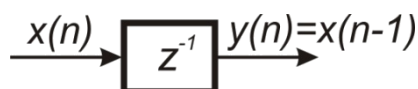


Рис. 2.5. Элемент задержки.

Правило, по которому цифровая цепь отображает входное воздействие $x(nT)$ в реакцию $y(nT)$, обозначим F и назовём оператором цифровой цепи.

Примеры подклассов цифровых цепей:

Пример 1: Цифровой КИХ-фильтр 4-го порядка ($N=4$) (рис. 2.6)

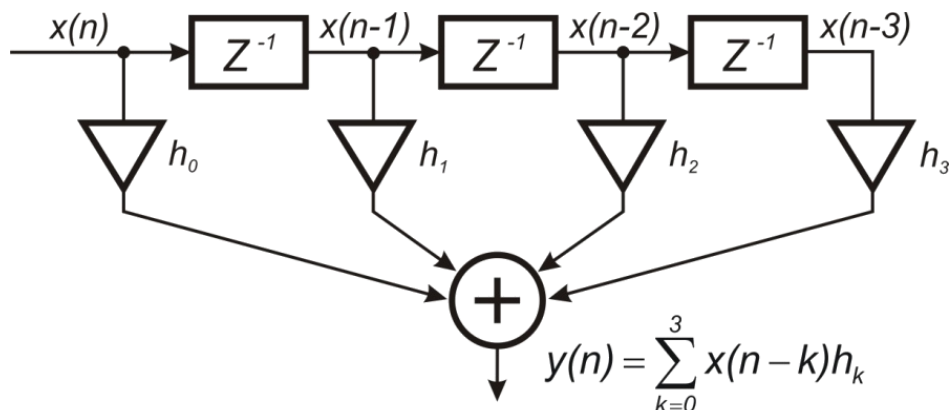


Рис. 2.6. Цифровой КИХ-фильтр 4-го порядка.

Пример 2: Цифровой БИХ-фильтр 2-го порядка ($M=L=2$) (рис. 2.7)

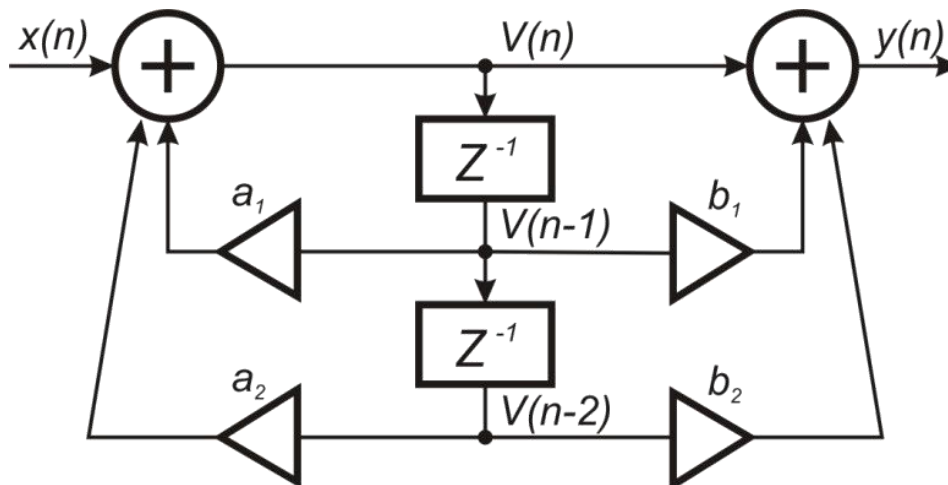


Рис. 2.7. Цифровой БИХ-фильтр 2-го порядка.

$$V(n) = x(n) + a_1V(n-1) + a_2V(n-2);$$

$$y(n) = V(n) + b_1V(n-1) + b_2V(n-2).$$

Под проектированием линейной цифровой цепи в самом общем случае будем понимать синтез некоторого оператора F , выполняющего линейное преобразование пространства входных сигналов $x(nT)$ в пространство выходных сигналов $y(nT)$ с целью воспроизведения заданной функции передачи (комплексной ЧХ) $H(j\omega)$, где $\omega = 2\pi fT$ с заданной точностью (f – частота (Гц), T – период дискретизации). Поскольку ЧХ цифровой цепи является периодической с периодом $f_{кв} = 1/T$, приведенная круговая частота ω измеряется в диапазоне $0 \leq \omega \leq 2\pi$ или $-\pi \leq \omega \leq \pi$.

В зависимости от принятой структуры цифровой цепи, которая зависит от используемого метода проектирования (т.е. совокупности правил, по которым строится цифровая цепь), оператор F будет иметь различное математическое ожидание. Поэтому будем полагать, что различным структурным реализациям оператора F соответствуют различные подклассы G_F^P класса операторов G_F ($F \in G_F^P \subset G_F$), обеспечивающих воспроизведение желаемой функции передачи цифровой цепи $H(j\omega)$, с наперед заданной точностью.

Пространство функций передачи $H_B(j\omega)$, строго воспроизводимых в классе операторов G_F , обозначим R , т.е. $H_B(j\omega) \in R$. При этом желаемая функция передачи, как правило, не принадлежит пространству R ($H(j\omega) \notin R$).

Однако, для произвольной $H(j\omega)$ должна существовать в R такая последовательность строго воспроизводимых функций передачи $H_B^l(j\omega) \in R$, $l=1,2,3,\dots$, для которой при любом сколь угодно малом $\varepsilon > 0$ можно найти такое n , при котором для всех $l \geq n$ имеет место неравенство вида

$$\rho[H_B^l(j\omega), H(j\omega)] \leq \varepsilon,$$

где ρ – метрика пространства R , определяющая расстояние между двумя функциями.

В теории цепей в качестве метрики пространства используется максимальное отклонение одной функции от другой на всём интервале наблюдения функции. Соответственно критерий аппроксимации называют минимаксным.

Т.о. можно записать

$$\rho[H_B^l(j\omega), H(j\omega)] = \max_{\omega} p(\omega) |H_B^l(j\omega) - H(j\omega)|,$$

$$\text{где } p(\omega) = \begin{cases} \delta, & \text{если } |\omega| \leq \omega_{c1}; \\ 1, & \text{если } |\omega| \geq \omega_{c2}; \\ 0, & \text{если } \omega_{c1} \leq |\omega| \leq \omega_{c2}. \end{cases} \quad \delta = \frac{\varepsilon_{2\text{дон}}}{\varepsilon_{1\text{дон}}}.$$

Используя введенные выше понятия и обозначения, задачу проектирования линейной цифровой цепи сформулируем следующим образом: найти подкласс $G_F^P \subset G_F$ и оператор $F \in G_F^P$, такие, что

$$\rho[H_B^l(j\omega, G_F^P, F), H(j\omega)] \leq \varepsilon_{\text{дон}},$$

где $\varepsilon_{\text{дон}}$ – допустимое отклонение, в смысле метрика пространства R , функции передачи $H_B(j\omega)$ от желаемой $H(j\omega)$.

Если цель проектирования цифровой цепи связана не только с воспроизведением заданной функции передачи, но и с оптимизацией

некоторой функции качества (целевой функции) при одновременном выполнении граничных условий, то задачу оптимального проектирования сформулируем в следующем виде.

Найти подкласс операторов $G_F^P \subset G_F$ и оператор $F \in G_F^P$, такие, что:

$$\begin{cases} \rho[H_B(j\omega, G_F^P, F), H(j\omega)] \leq \varepsilon_{\text{don}}; \\ \bar{J}(G_F^P, F) \geq \bar{\theta}_{\text{don}}; \\ \Phi(G_F^P, F) \rightarrow \min_{G_F^P, F}(\max), \end{cases} \quad (2.1)$$

где $\Phi(G_F^P, F)$ – целевая функция, а $\bar{J}(G_F^P, F)$ – вектор граничных условий, связанных с конкретной реализацией оператора.

Под оптимальным проектированием цифровой цепи (2.1) будем понимать, такое проектирование, которое предполагает поиск наилучших, в смысле принятого критерия качества, структуры цепи и параметров оператора F , обеспечивающего воспроизведение желаемой функции передачи с заданной точностью.

Рассмотренная выше математическая постановка задачи требует конкретизации всех соотношений, входящих в её формулировку. Возникающие здесь вопросы можно разделить на три группы:

1. Описание и формализация класса операторов G_F , обеспечивающих воспроизведение желаемой функции передачи $H(j\omega)$ с наперёд заданной точностью ε_{don} в метрике пространства R .
2. Описание и формализация подклассов G_F^P в классе операторов G_F (описание методов проектирования цифровой цепи).
3. Представление целевой функции $\Phi(G_F^P, F)$ и области ограничений $\bar{J}(G_F^P, F)$ для каждого подкласса G_F^P .

2.2. Описание и формализация класса операторов линейных цифровых цепей

2.2.1. Общее математическое описание цифровых цепей, инвариантных к сдвигу

Цифровая цепь (ЦЦ) называется инвариантной к сдвигу, если реакция на выходе не зависит от момента воздействия.

Если $y(n)$ является реакцией на воздействие $x(n)$, то реакцией на воздействие $x(n-k)$ будет $y(n-k)$.

Сигнал $y(n)$ на выходе инвариантной к сдвигу ЦЦ связан с сигналом $x(n)$ на ее входе следующим выражением общего вида:

$$y(n) = F\{x(n)\} = \sum_{k=-\infty}^{\infty} x(n-k)h(k) = x(n) ** h(n), \quad (2.2)$$

где $h(k)$ – весовая функция, которая является импульсной характеристикой цепи.

Импульсной характеристикой цепи называется её реакция на единичный импульс:

$$\delta(n) = \begin{cases} 1, & \text{при } n = 0, \\ 0, & \text{при } n \neq 0. \end{cases}$$

Фундаментальное свойство линейных инвариантных к сдвигу ЦЦ: все свойства и характеристики цепи полностью определяются ее импульсной характеристикой, в частности, частотная характеристика $H(j\omega)$ и импульсная характеристика $h(n)$ связаны друг с другом преобразованием Фурье.

$$H(j\omega) = \sum_{n=-\infty}^{\infty} h(n)e^{-j\omega n}, \quad \text{где } h(n) = \frac{1}{2\pi} \int_{-\pi}^{\pi} H(j\omega)e^{j\omega n} d\omega.$$

Реакция ЦЦ, согласно (2.2), представляет собой сумму сдвинутых по времени и взвешенных входной последовательностью $x(n-k)$ отсчётов импульсной характеристики $h(k)$ (рис. 2.8).

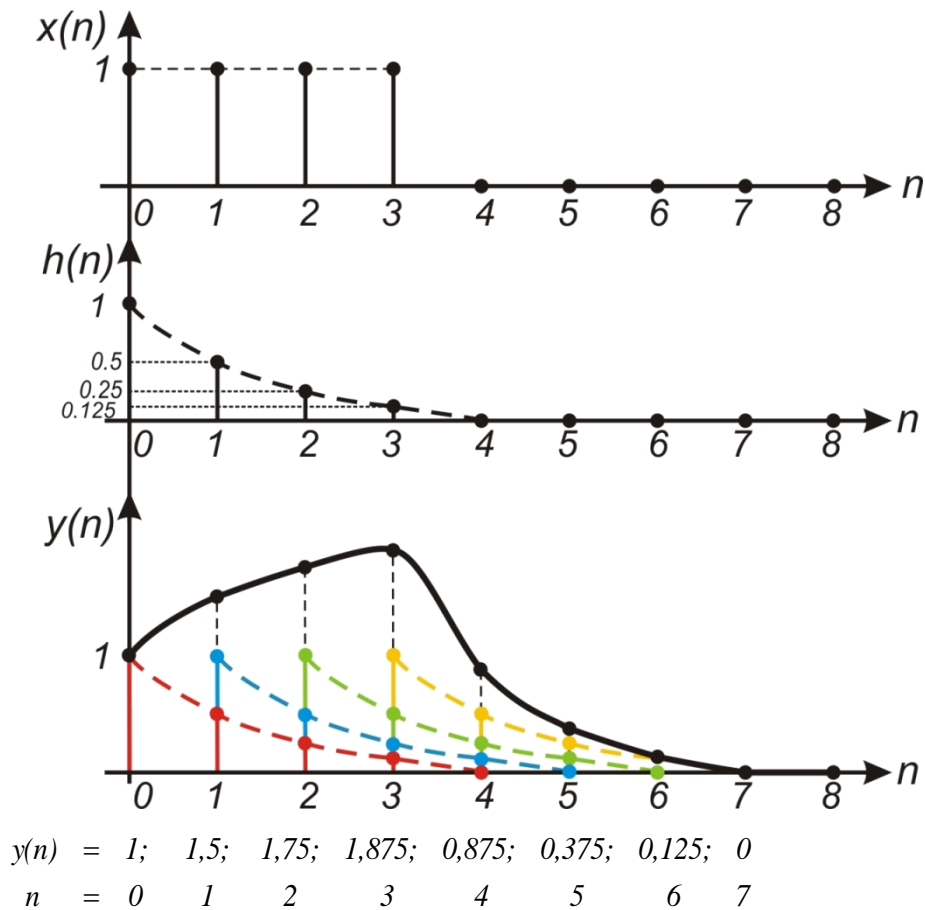


Рис. 2.8. Вычисление реакции $y(n)$ на выходе ЦЦ по заданной последовательности $x(n)$ отсчетов входного сигнала и импульсной характеристики $h(n)$.

Реализация ЦЦ в форме (2.2) наталкивается на проблему устойчивости и физической реализуемости цепи. Устойчивой ЦЦ назовём цепь, в которой каждый ограниченный по амплитуде входной сигнал создаёт ограниченный по амплитуде выходной сигнал. ЦЦ устойчива тогда и только тогда, когда выполняется неравенство вида

$$\sum_{n=-\infty}^{\infty} |h(n)| < \infty.$$

Физически реализуемая ЦЦ – это цепь, у которой изменение на выходе по времени не опережает изменение на входе. Условие физической реализуемости выполняется тогда и только тогда, когда её импульсная характеристика равна нулю при всех отрицательных n ($h(n)=0$, для всех $n < 0$).

2.2.2. Математический синтез ЦФ в классе КИХ-цепей. Постановка и решение задачи аппроксимации

Выражение (2.2) называют линейной свёрткой двух временных последовательностей $x(n)$ и $h(n)$.

Пусть импульсная характеристика цепи принимает отличные от нуля значения на интервале от $-N/2$ до $+N/2$.

Тогда свёртка (2.2) принимает следующий вид:

$$y(n) = F\{x(n)\} = \sum_{k=-N/2}^{N/2} x(n-k)h(k). \quad (2.3)$$

Оператор (2.3) является абсолютно устойчивым, но физически нереализуем.

Однако переход к физически реализуемой цепи легко выполнить путём простой задержки импульсной характеристики на половину её длины.

$$y(n) = F\{x(n)\} = \sum_{k=0}^N x(n-k)h^p(k), \quad (2.4)$$

где $h^p(k) = h\left(k - \frac{N}{2}\right)$.

Отметим, что физически реализуемая цепь (КИХ-цепь) всегда вносит задержку на половину длины импульсной характеристики (рис. 2.9).

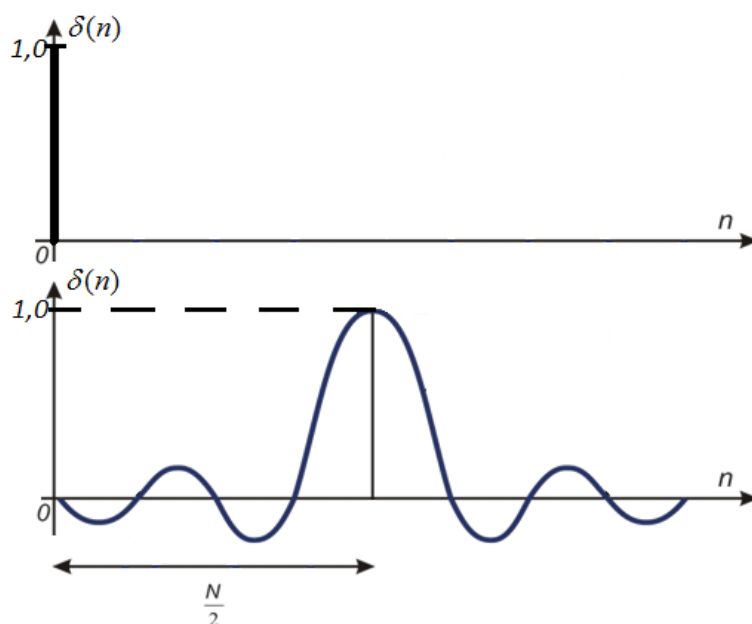


Рис. 2.9. Задержка импульсной характеристики на половину её длины.

Это является главным недостатком КИХ-цепи. Также отметим, что, если по алгоритму (2.3) реализуется фазовый фильтр с нулевой фазовой характеристикой, то для реализуемой цепи (2.4) фазовая характеристика является линейной.

Встаёт вопрос: Как можно связать описанный выше класс цифровых цепей с пространством строго воспроизводимых функций передачи $H_B(j\omega)$?

$$F \xrightarrow{?} H_B(j\omega).$$

Установлено, что для линейных инвариантных к сдвигу ЦЦ импульсная характеристика цепи и воспроизводимая функция передачи $H(j\omega)$ связаны друг с другом прямым и обратным преобразованием Фурье.

$$\begin{cases} H_B(j\omega) = \sum_{n=-\infty}^{\infty} h(n)e^{-j\omega n}; \\ h(n) = \frac{1}{2\pi} \int_{-\pi}^{\pi} H_B(j\omega)e^{j\omega n} d\omega. \end{cases}$$

Соответственно для класса КИХ-цепей N -го порядка соответствующие преобразования принимают следующий вид

$$\begin{cases} H_B(j\omega, N) = \sum_{n=-N/2}^{N/2} h(n)e^{-j\omega n}; \\ h(n) = \frac{1}{2\pi} \int_{-\pi}^{\pi} H_B(j\omega, N)e^{j\omega n} d\omega. \end{cases} \quad (2.5)$$

Для ЦЦ с линейной ФЧХ импульсная характеристика $h(n)$ является симметричной, т.е. выполняется условие вида

$$h(-n) = h(n) \text{ для всех } n = \overline{1, N/2}.$$

Если учесть это в (2.5), приходим к выражению вида

$$H_B(\omega, N) = h(0) + 2 \sum_{n=1}^{N/2} h(n) \cos \omega n - \text{тригонометрический полином.}$$

Эффект колебаний Гиббса

Если желаемая частотная характеристика имеет прямоугольный вид, то воспроизводимая частотная характеристика реализуемого фильтра получается как свёртка в частотной области прямоугольной ЧХ $H(\omega)$ и спектрального окна $W(\omega)$ вида $\sin(\omega)/\omega$, соответствующего прямоугольной весовой функции $W(n)$ (рис. 2.10 и рис. 2.11):

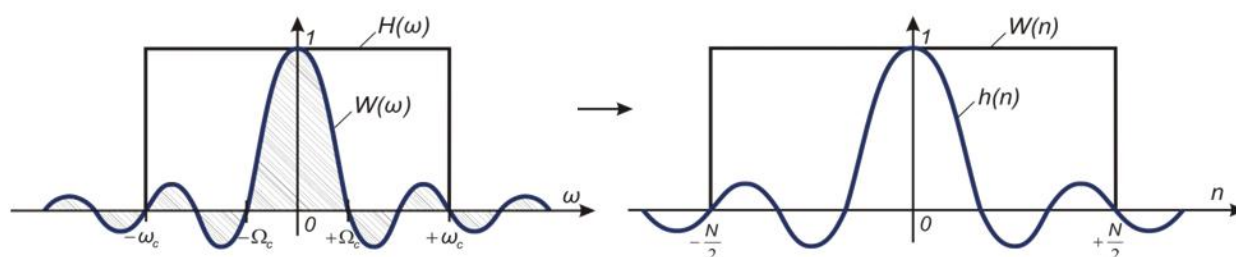


Рис. 2.10. Желаемая частотная характеристика и спектральное окно.

$$h^p(n) = h(n)W(n)$$

$$H^p(j\omega) = \int_{-\infty}^{\infty} H(j\omega)W[j(\omega - \Omega)]d\Omega$$

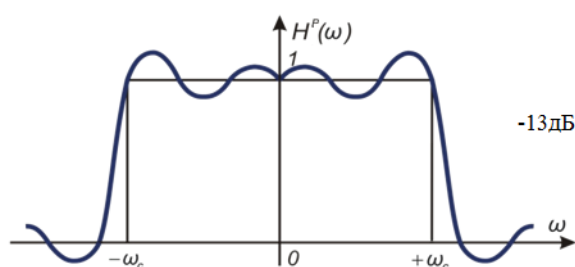


Рис. 2.11. Воспроизводимая частотная характеристика.

Заметим, что уровень боковых лепестков в зоне непрозрачности достигает 13 дБ по первому лепестку. При этом, если увеличить длину прямоугольного окна, то пропорционально увеличивается частота колебаний и сужается переходная зона АЧХ. Но при этом первый лепесток в зоне непрозрачности лежит на уровне 13 дБ.

Решение задачи аппроксимации опирается на один из двух подходов:

- оконные методы (не оптимальное решение);
- минимаксная аппроксимация (с использованием численных методов оптимизации).

1. Окно Бартлета (треугольное) (рис. 2.12)

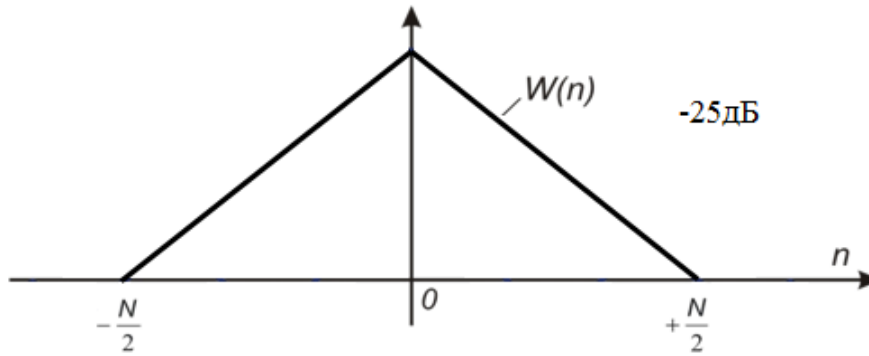


Рис. 2.12. Окно Бартлета.

Позволяет уменьшить уровень колебаний Гиббса на 25 дБ, но сопровождается уменьшением показателя прямоугольности АЧХ в 2 раза.

2. Окно Хэннинга («косинус на пьедестале») (рис. 2.13)

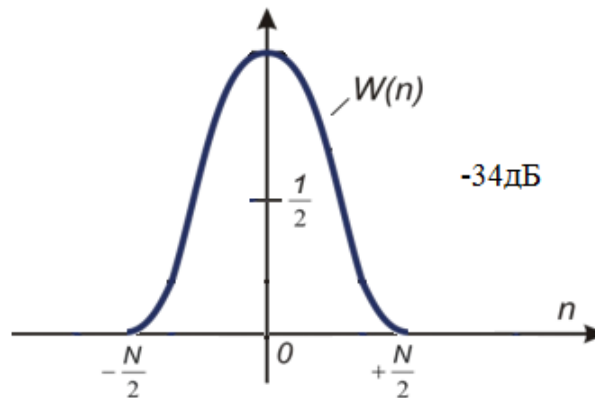


Рис. 2.13. Окно Хэннинга.

При той же эффективной ширине полосы пропускания, что и у треугольного окна, позволяет уменьшить уровень колебаний Гиббса до 31 дБ.

3. Окно Хэмминга

Близкое по форме к «косинусу на пьедестале», но позволяющее уменьшить уровень колебаний Гиббса до 41 дБ. Однако, не обеспечивает столь быстрого ослабления боковых лепестков с увеличением частоты, которое имеет место для прямоугольного и треугольного окон.

Все эти окна не дают оптимального решения, т.е. не обеспечивают минимального уровня боковых лепестков при заданной ширине переходной зоны АЧХ.

Представление с наперед заданной точностью желаемой частотной характеристики $H(\omega)$, не принадлежащей пространству функций R_N , имеет место для всех функций $H(\omega)$, отвечающих условиям теоремы Вейерштрасса.

Теорема Вейерштрасса: для любой непрерывной на заданном интервале периодичности от $-\pi$ до $+\pi$ четной функции $H(\omega)$ и любого $\varepsilon_{\text{дон}} > 0$ найдется такое N -мерное пространство функций R_N строго воспроизводимых функций передачи $H_B(\omega)$, при котором для всех $M \geq N$ будет иметь место следующее неравенство:

$$\begin{cases} \max_{\omega} p(\omega) |H_B(\omega, M) - H(\omega)| \leq \varepsilon_{\text{дон}}, \\ H_B(\omega, M) = h(0) + 2 \sum_{n=1}^{N/2} h(n) \cos \omega n. \end{cases} \quad (2.6)$$

С учётом изложенного, задачу аппроксимации в классе КИХ-цепей сформулируем следующим образом: найти минимальный порядок N и импульсную характеристику $h(n)$, $n = \overline{0, N-1}$ цепи N -го порядка, которая, в смысле выбранного критерия близости (2.6), обеспечивает воспроизведение желаемой частотной характеристики $H(\omega)$ с заданной точностью $\varepsilon_{\text{дон}}$ и весовой функцией $p(\omega)$.

Решение задачи аппроксимации опирается на известную равноволновую аппроксимацию по Чебышеву, алгоритм Ремеза и программу Паркса–Мак-Клеллана.

К недостаткам класса КИХ-цепей относятся:

1. Значительный объём вычислительных затрат и памяти данных, обусловленный плохой сходимостью тригонометрического многочлена при решении задач аппроксимации (порядок N достигает сотни и тысячи единиц).
2. КИХ-фильтры дают постоянную задержку равную половине длины импульсной характеристики.

2.2.3. Z-преобразование и его свойства

Пусть $x(n)$ – некоторая временная последовательность, в общем случае заданная при всех $n = -\infty, \infty$. Тогда преобразование вида

$$X(z) = \sum_{n=-\infty}^{\infty} x(n)z^{-n} \quad (2.7)$$

Z-преобразование, где z – комплексная переменная. $X(z)$ – Z-образ последовательности $x(n)$.

Имеет место обратное Z-преобразование

$$x(n) = \frac{1}{j2\pi} \oint X(z)z^{n-1} dz.$$

Свойства Z-преобразований

1) Линейность

Если $x_1(n) \leftrightarrow X_1(z)$, $x_2(n) \leftrightarrow X_2(z)$, тогда

$$z\{a_1x_1(n) + a_2x_2(n)\} = a_1X_1(z) + a_2X_2(z).$$

2) Задержка

$$z\{x(n-k)\} = X(z)z^{-k}.$$

3) Свёртка

$$\text{Пусть } y(n) = \sum_{k=-\infty}^{\infty} x(n-k)h(k).$$

Установим связь между Z-образом выходного сигнала $Y(z) \leftrightarrow y(n)$, Z-образом входного сигнала $X(z) \leftrightarrow x(n)$ и Z-образом импульсной характеристики $H(z) \leftrightarrow h(n)$.

Найдём Z-преобразование левой и правой части свёртки, используя свойства линейности и задержки, установленные выше.

$$Y(z) = \sum_{n=-\infty}^{\infty} \left[\sum_{k=-\infty}^{\infty} x(n-k)h(k) \right] z^{-n}.$$

Используя $m = n - k$ и меняя порядок суммирования, получим

$$Y(z) = \sum_{k=-\infty}^{\infty} h(k) \sum_{m=-\infty}^{\infty} x(m)z^{-m-k}.$$

Отсюда следует

$$Y(z) = \underbrace{\sum_{k=-\infty}^{\infty} h(k)z^{-k}}_{H(z)} \underbrace{\sum_{m=-\infty}^{\infty} x(m)z^{-m}}_{X(z)}.$$

Таким образом, получим:

$$Y(z) = X(z)H(z), \quad H(z) = \frac{Y(z)}{X(z)}. \quad (2.8)$$

Здесь $H(z)$ определяет преобразование Z -образа $X(z)$ входного сигнала при его прохождении через цифровую цепь. $H(z)$ называют передаточной или системной функцией цепи.

Установлено, что между передаточной функцией $H(z)$ и комплексной частотной характеристикой $H(j\omega)$ имеет место простая связь.

$$H(j\omega) = H(z) \Big|_{z=e^{j\omega}}$$

Таким образом, выполнив подстановку вида $z = e^{j\omega}$, получим:

$$H(j\omega) = \frac{Y(j\omega)}{X(j\omega)}.$$

Примеры вычисления Z -преобразований.

$$1) \quad x(n) = \begin{cases} 1, & \text{при } n = 0 \\ 0, & \text{при } n \neq 0 \end{cases}$$

$$X(z) = \sum_{n=-\infty}^{\infty} x(n)z^{-n} = 1 \cdot z^0 = 1.$$

$$2) \quad x(n) = \begin{cases} 1, & \text{при } n \geq 0 \\ 0, & \text{при } n < 0 \end{cases}$$

$$X(z) = \sum_{n=0}^{\infty} 1 \cdot z^{-n} = \frac{1}{1 - z^{-1}}.$$

Последнее выражение показывает, что геометрическая прогрессия сходится, и существует Z -образ $x(n)$, если модуль $|z^{-1}| < 1$. Иначе говоря, областью сходимости является единичный круг.

2.2.4. БИХ-цепи: математическое описание и свойства

В классе БИХ-цепей вход $x(n)$ и выход $y(n)$ связаны друг с другом разностным уравнением вида:

$$\sum_{k=0}^M a_k y(n-k) = \sum_{l=0}^L b_l x(n-l), \quad (2.9)$$

где a_k и b_l – постоянные коэффициенты.

Приняв $a_0=1$ и перенеся все составляющие выходного сигнала, кроме текущего $y(n)$, в правую часть, получим:

$$y(n) = \sum_{l=0}^L b_l x(n-l) - \sum_{k=1}^M a_k y(n-k). \quad (2.10)$$

Отметим, что в соответствии с прямой формой реализации (2.10) можно вычислить текущее значение $y(n)$ по входному значению $x(n)$, извлекая из памяти данных L предшествующих отсчётов входного сигнала $x(n-l)$ и M отсчётов выходного сигнала $y(n-k)$.

Встаёт вопрос: как установить связь между множеством коэффициентов (a_k, b_l) и пространством строго воспроизводимых функций передачи $H_e(j\omega)$.

Применяя Z-преобразование к обеим частям уравнения (2.9), получим

$$\sum_{n=-\infty}^{\infty} \left[\sum_{k=0}^M a_k y(n-k) \right] z^{-n} = \sum_{n=-\infty}^{\infty} \left[\sum_{l=0}^L b_l x(n-l) \right] z^{-n}.$$

Используя подстановки вида $m=n-k$, $r=n-l$ и меняя порядок суммирования, получим

$$\sum_{k=0}^M a_k z^{-k} \underbrace{\sum_{m=-\infty}^{\infty} y(m) z^{-m}}_{Y(z)} = \sum_{l=0}^L b_l z^{-l} \underbrace{\sum_{r=-\infty}^{\infty} x(r) z^{-r}}_{X(z)}.$$

Тогда

$$H(z) = \frac{Y(z)}{X(z)} = \frac{\sum_{l=0}^L b_l z^{-l}}{\sum_{k=0}^M a_k z^{-k}} \quad \text{— передаточная функция} \quad (2.11)$$

линейной БИХ - цепи

Выполнив подстановку $z = e^{j\omega}$ в выражение (2.11), получим функцию передачи БИХ-цепи

$$H(j\omega) = \frac{\sum_{l=0}^L b_l e^{-j\omega l}}{\sum_{k=0}^M a_k e^{-j\omega k}}. \quad (2.12)$$

2.2.5. Постановка и решение задачи аппроксимации в классе БИХ-цепей

Постановка задачи:

Требуется найти минимальный порядок D -мерного вектора ($D=M+L+2$) весовых коэффициентов $\overline{AB} = (a_0, a_1, a_2, \dots, a_M, b_0, b_1, b_2, \dots, b_L)$ и сам вектор, такие, что имеет место неравенство вида

$$\max_{\omega} p(\omega) \left| \left| H_B(j\omega, \overline{AB}) \right| - \left| H(j\omega) \right| \right| \leq \varepsilon_{\text{дон}}, \quad (2.13)$$

где $p(\omega)$ – весовая функция, $\varepsilon_{\text{дон}}$ – допустимое отклонение воспроизводимой функции передачи от желаемой. Воспроизводимая функция передачи $H_B(j\omega, \overline{AB})$ может быть найдена из выражения (2.12).

Решение:

Поиск оптимального решения по критерию (2.13) может выполняться методами машинной аппроксимации. Однако такой подход не даёт чётко обозначенной методики поиска, и, как правило, используется метод перебора. Поэтому оптимальное решение можно найти для сравнительно малых значений M и L при малоразрядном квантовании коэффициентов.

На практике нашли место косвенные методы расчёта БИХ-фильтров частотной селекции. Идея метода заключается в использовании хорошо разработанной методики синтеза аналоговых фильтров с последующим использованием билинейного преобразования для перехода $H(p) \rightarrow H(z)$.

Отметим, что билинейное преобразование является нелинейным и это приводит к нелинейному преобразованию частот. Надо взять частоты среза

f_{c1} , f_{c2} таким образом, чтобы в процессе преобразования они попали в ту область частот, которая задаётся для характеристик цифрового фильтра.

Примеры расчёта фильтров

1. Фильтр Баттерворта (рис. 2.14)

$$|H(\omega)|^2 = \frac{1}{1 + (\omega/\omega_c)^{2M}}$$

$$M_3 > M_2 > M_1$$

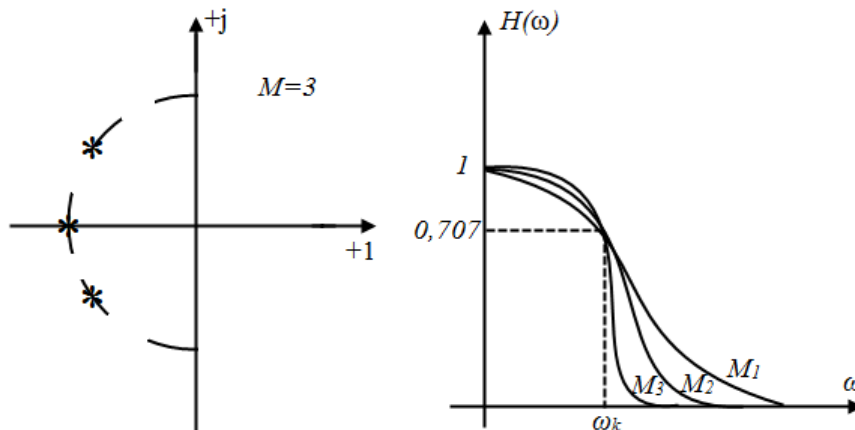


Рис. 2.14. Фильтр Баттерворта.

Этот фильтр обладает фазовой характеристикой близкой к линейной и относительно высокой степенью устойчивости. Но для достижения необходимой частотной избирательности требуется очень высокий порядок M .

2. Фильтр Чебышева (рис. 2.15)

$$|H(\omega)|^2 = \frac{1}{1 + \varepsilon^2 V_n^2(\omega/\omega_c)},$$

где ε – показатель пульсаций; V_n – полином Чебышева порядка n , который может быть образован с помощью рекурсивной формулы

$$V_{n+1}(x) - 2xV_n(x) + V_{n-1}(x) = 0,$$

причем $V_1(x) = x$ и $V_2(x) = 2x^2 - 1$.

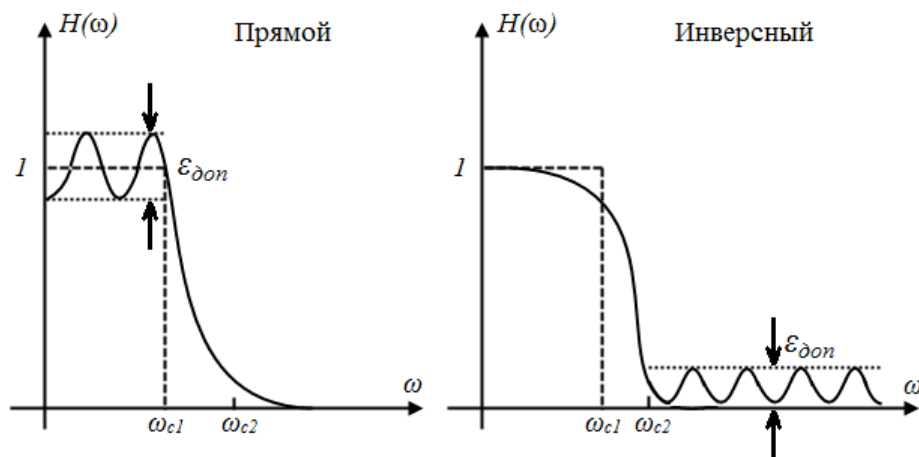


Рис. 2.15. Прямой и инверсный фильтры Чебышева.

3. Эллиптический фильтр (рис. 2.16)

$$|H(\omega)|^2 = \frac{1}{1 + \varepsilon^2 R_n^2(\xi, \omega/\omega_c)}$$

где R_n – рациональная эллиптическая функция n -го порядка; ξ – показатель селективности; ε – показатель пульсаций.

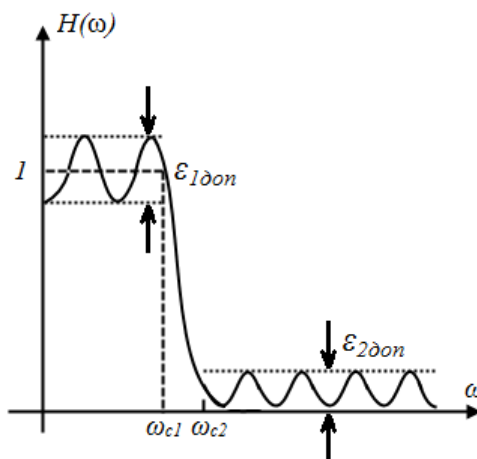


Рис. 2.16. Эллиптический фильтр.

Данный фильтр по-существу является оптимальным в смысле принятого критерия, поскольку при заданной ширине переходной зоны АЧХ обеспечивается максимальное подавление боковых лепестков в зоне непрозрачности.

2.3. Методы построения цифровых фильтров в классе БИХ-цепей и их свойства

2.3.1. Методы построения структур БИХ-фильтров

Пусть передаточная функция цифрового фильтра

$$H(z) = \frac{\sum_{l=0}^L b_l z^{-l}}{\sum_{k=0}^M a_k z^{-k}}. \quad (2.14)$$

Используя обратное Z-преобразование, получим прямую форму реализации БИХ-цепи M-го порядка

$$y(n) = \sum_{l=0}^L b_l x(n-l) - \sum_{k=1}^M a_k y(n-k). \quad (2.15)$$

Графическое отображение прямой формы реализации представим в виде (рис. 2.17)

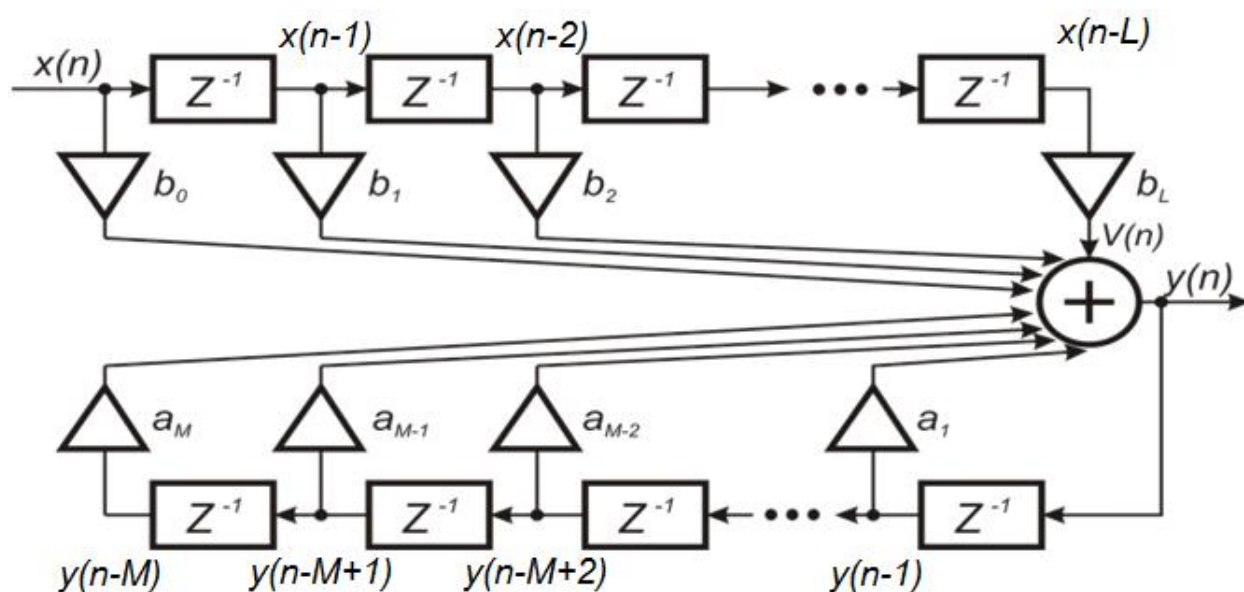


Рис. 2.17. Прямая форма БИХ-фильтра M-го порядка.

Заметим, что верхняя половина реализует нули передаточной функции (2.14), а нижняя половина её полюсы. Отметим также, что эти фильтры, формирующие нули и полюсы, соединены последовательно, где $V(n)$ – реакция первого фильтра, $y(n)$ – окончательная реакция на выходе второго фильтра.

Меняя порядок суммирования нулей и полюсов, получим (рис. 2.18):

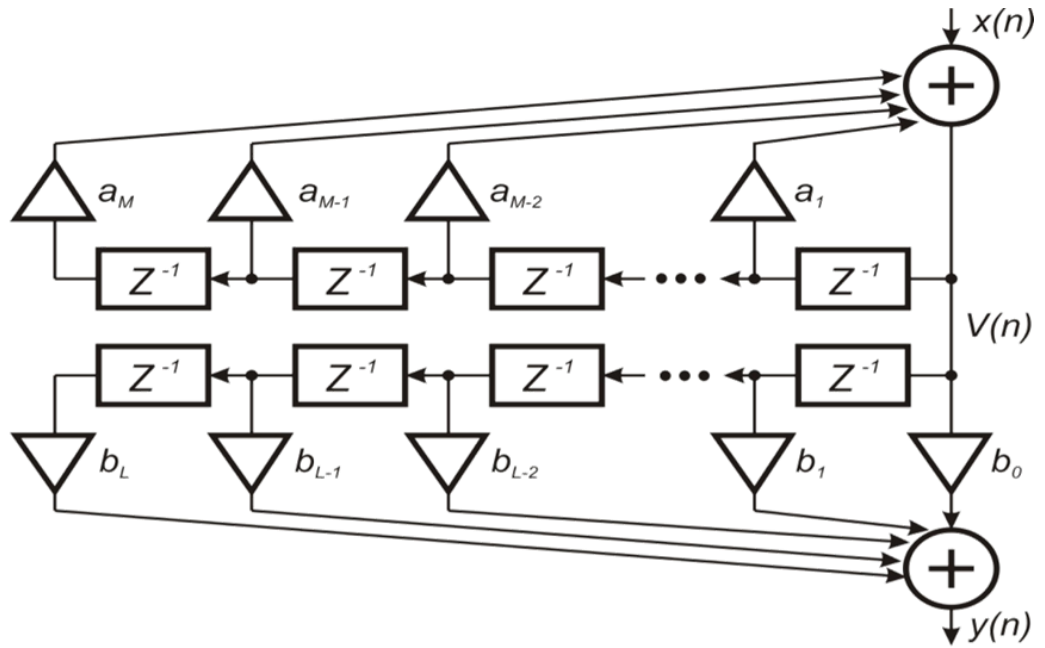


Рис. 2.18. Переход от прямой формы БИХ-фильтра к канонической.

Исключив, лишнюю линию задержки для промежуточной переменной $V(n)$, получим каноническую форму реализации БИХ-цепи (рис. 2.19).

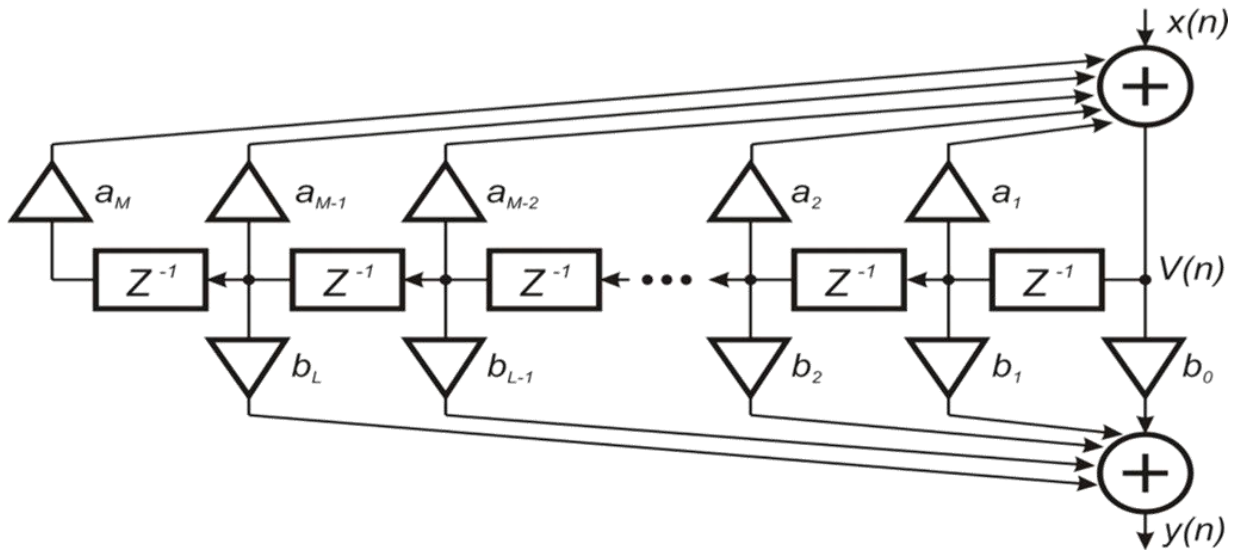


Рис. 2.19. Каноническая форма БИХ-фильтра.

Отметим, что каноническая форма позволяет уменьшить ёмкость памяти данных до двух раз. Однако прямая и каноническая формы используются на практике только для фильтров, порядок которых меньше пяти ($M < 5$), т.к. с увеличением порядка M многократно увеличивается чувствительность частотных характеристик к неточному представлению коэффициентов, и встаёт проблема их устойчивой работы.

На практике нашли применение, как правило, последовательная, реже параллельная формы реализации БИХ-цепи в виде последовательного и параллельного соединения звеньев первого и второго порядков.

Параллельная форма

Разделив числитель на знаменатель передаточной функции (2.14), представим исходную дробно-рациональную функцию в виде разложения на простые дроби

$$H(z) = \sum_{k=1}^{N_1} \frac{A_k}{1 + B_k z^{-1}} + \sum_{k=1}^{N_2} \frac{C_k + D_k z^{-1}}{1 + E_k z^{-1} + F_k z^{-2}}, \quad (2.16)$$

где A_k, B_k, \dots, F_k – коэффициенты;

N_1 – число фильтров первого порядка;

N_2 – число фильтров второго порядка.

Последовательная форма

Представив числитель и знаменатель передаточной функции (2.14), в форме произведения простых сомножителей первого и второго порядка, получим

$$H(z) = \prod_{k=1}^{M_1} \frac{A_k^*}{1 + B_k^* z^{-1}} \cdot \prod_{k=1}^{M_2} \frac{C_k^* + D_k^* z^{-1} + G_k^* z^{-2}}{1 + E_k^* z^{-1} + F_k^* z^{-2}}. \quad (2.17)$$

Пример: реализации БИХ-цепи пятого порядка ($M=5, L=3$) (рис. 2.20)

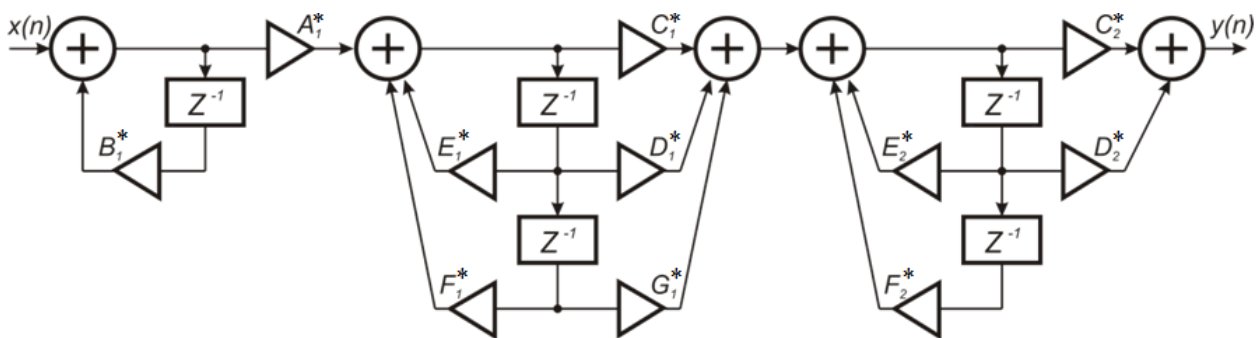


Рис. 2.20. Последовательная (каскадная) форма БИХ-фильтра.

Последовательная форма реализации БИХ-цепи имеет следующие преимущества:

- Значительное уменьшение чувствительности характеристик БИХ-цепи к неточному представлению коэффициентов.

- Появляется возможность оптимизации порядка соединения фильтров 1-го и 2-го порядков для минимизации уровня собственных шумов.
- Открывается возможность простой многопроцессорной реализации цифрового фильтра, работающего в режиме реального времени на высокой частоте дискретизации.

2.3.2. БИХ-фильтры 1-го порядка: основные характеристики и свойства

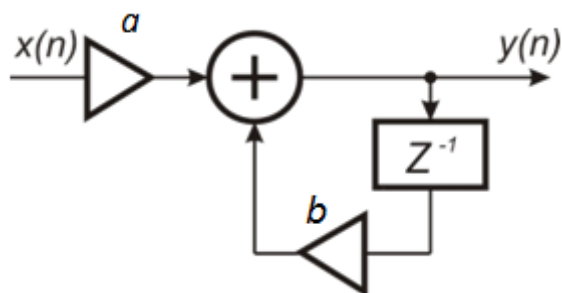


Рис. 2.21. БИХ-фильтр 1-го порядка.

Вход $x(n)$ и выход $y(n)$ связаны выражением вида:

$$y(n) = ax(n) + by(n-1). \quad (2.18)$$

Взяв Z -преобразование левой и правой части, получим

$$Y(z) = aX(z) + bz^{-1}Y(z).$$

Таким образом, передаточная функция

$$H(z) = \frac{Y(z)}{X(z)} = \frac{a}{1 - bz^{-1}} = \frac{az}{z - b}. \quad (2.19)$$

При этом нуль-полюсная диаграмма принимает следующий вид (рис. 2.22)



Рис. 2.22. Положение нулей и полюсов передаточной функции БИХ-фильтра 1-го порядка.

Подставив $z = e^{j\omega}$ в (2.19), получим функцию передачи (частотную характеристику) цепи

$$H(j\omega) = \frac{ae^{j\omega}}{e^{j\omega} - b} = \frac{a}{1 - be^{-j\omega}} = \frac{a}{(1 - b\cos\omega) + jbsin\omega}.$$

Таким образом, АЧХ и ФЧХ принимают следующий вид

$$H(\omega) = \frac{a}{\sqrt{(1 - b\cos\omega)^2 + b^2 \sin^2 \omega}} = \frac{a}{\sqrt{(1 + b)^2 - 2b\cos\omega}}; \quad (2.20)$$

$$\varphi(\omega) = -\arctg \frac{b\sin\omega}{1 - b\cos\omega}.$$

Анализ выражения (2.20) показывает, что в зависимости от знака коэффициента b цифровой фильтр может быть либо НЧ, либо ВЧ (рис. 2.23).

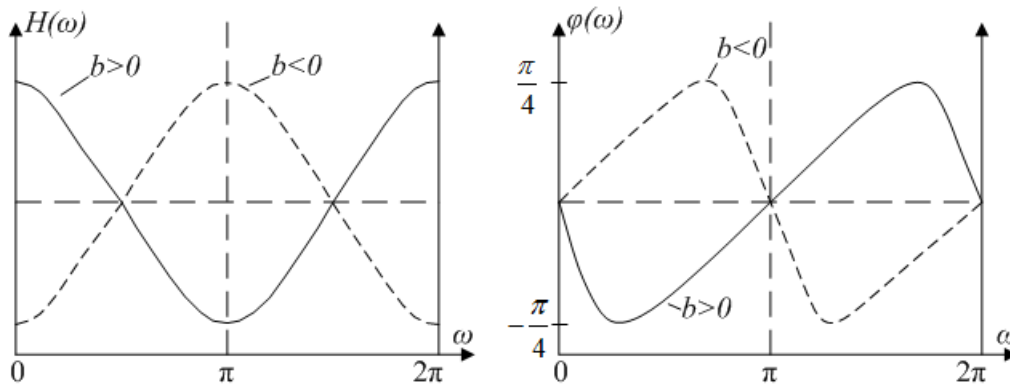


Рис. 2.23. АЧХ и ФЧХ БИХ-фильтра 1-го порядка.

С увеличением коэффициента b фильтр становится более узкополосным, более избирательным. Однако при $|b| > 1$ фильтр выходит за границы устойчивости.

Найдём импульсную характеристику фильтра 1-го порядка как реакцию на единичный импульс

$$h(n) = a\delta(n) + bh(n-1).$$

При этом для нулевых начальных условий ($h(-1)=0$) можно показать, что $h(n)=ab^n$: $h(0)=a$, $h(1)=ab$, $h(2)=ab^2$ и т.д.

Рассмотрим примеры графического изображения импульсной характеристики (рис. 2.24).

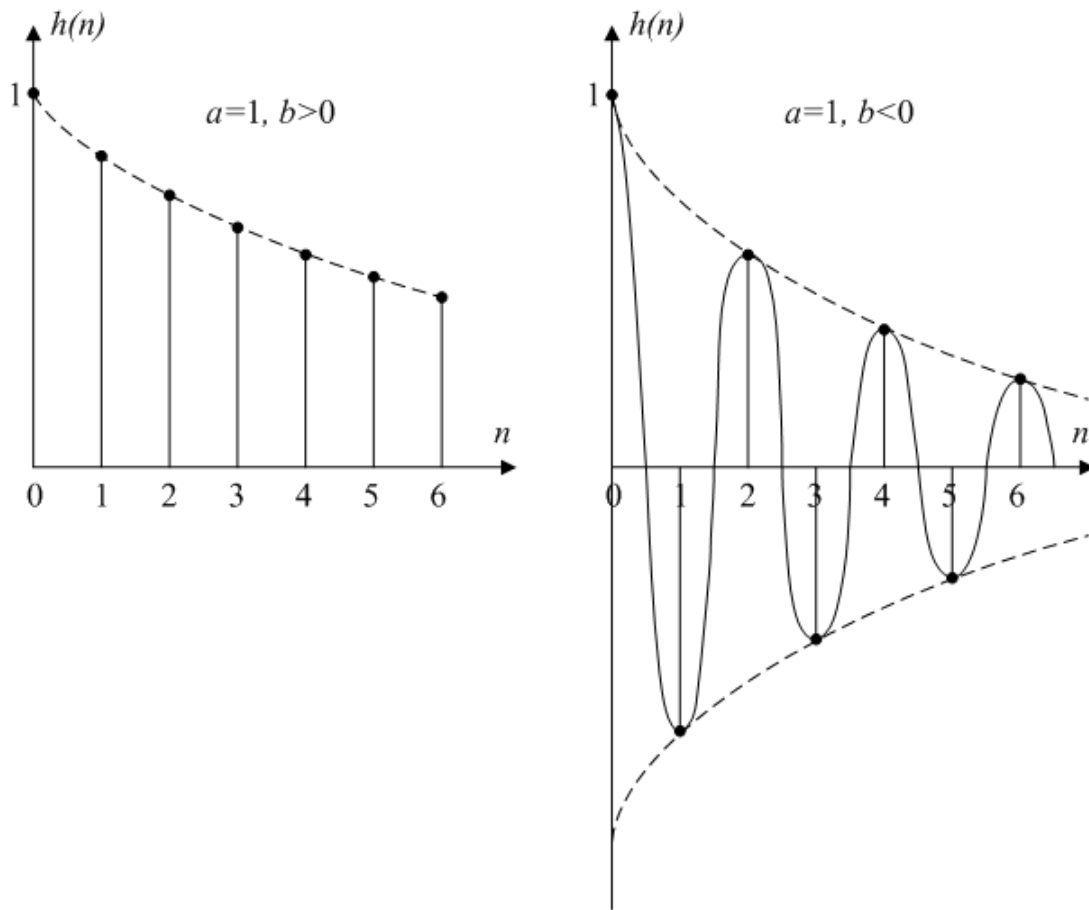


Рис. 2.24. Примеры графического изображения импульсной характеристики БИХ-фильтра 1-го порядка.

Найдём выражение, определяющее переходную характеристику. Используя Z-преобразование и учитывая, что для единичной функции $x(n)$

$$x(n) = \begin{cases} 1, & \text{при } n \geq 0 \\ 0, & \text{при } n < 0 \end{cases}$$

Z-образ $X(z)$

$$X(z) = \frac{1}{1 - z^{-1}},$$

получим, что Z-образ переходной характеристики принимает следующий вид:

$$G(z) = X(z) \cdot H(z) = \frac{a}{(1 - z^{-1})(1 - bz^{-1})}. \quad (2.21)$$

Используя обратное Z-преобразование, окончательно получим

$$g(n) = \frac{a}{1 - b} (1 - b^{n+1}). \quad (2.22)$$

Пример.

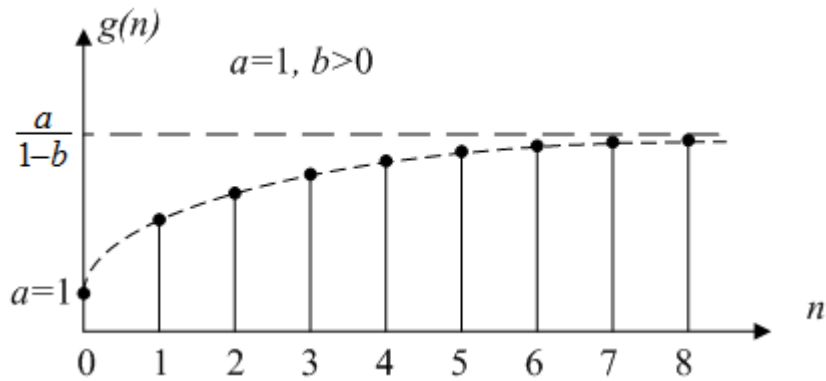


Рис. 2.25. Переходная характеристики БИХ-фильтра 1-го порядка.

БИХ-фильтр устойчив при условии $|b| < 1$ и неустойчив, если $|b| > 1$. На границе устойчивости, если $b=1$, структура фильтра преобразуется в цифровой интегратор (рис. 2.26).

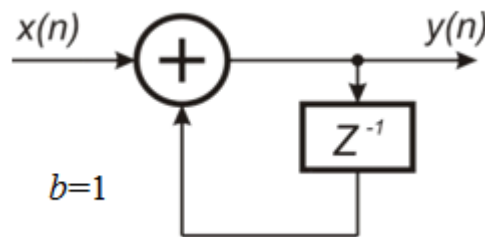


Рис. 2.26. Цифровой интегратор.

2.3.3. БИХ-фильтры 2-го порядка: основные характеристики и свойства

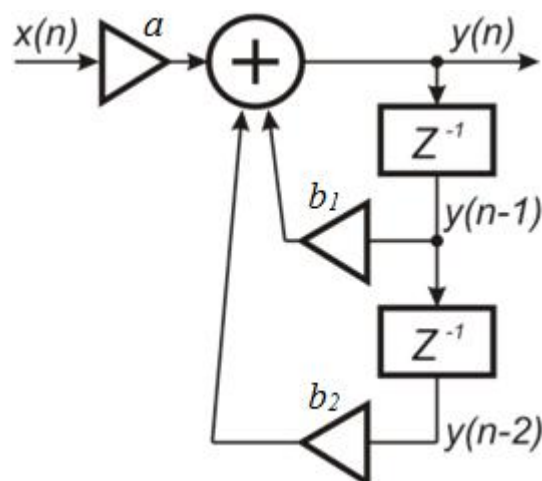


Рис. 2.27. БИХ-фильтр 2-го порядка.

Вход $x(n)$ и выход $y(n)$ связаны выражением вида:

$$y(n) = ax(n) + b_1y(n-1) + b_2y(n-2). \quad (2.23)$$

Найдём Z-преобразование левой и правой части

$$Y(z) = aX(z) + b_1z^{-1}Y(z) + b_2z^{-2}Y(z).$$

Тогда передаточная функция

$$H(z) = \frac{Y(z)}{X(z)} = \frac{a}{1 - b_1z^{-1} - b_2z^{-2}} = \frac{az^2}{z^2 - b_1z - b_2}. \quad (2.24)$$

Полюсы передаточной функции (рис. 2.28):

$$z_{1,2} = \frac{b_1}{2} \pm \sqrt{\frac{b_1^2}{4} + b_2}. \quad (2.25)$$

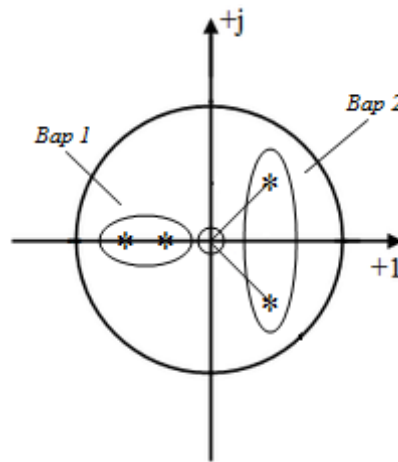


Рис. 2.28. Положение нулей и полюсов передаточной функции БИХ-фильтра 2-го порядка.

Используя подстановку вида $z = e^{j\omega}$, получим выражение для окончательной частотной характеристики фильтра

$$H(j\omega) = \frac{a}{1 - b_1z^{-j\omega} - b_2z^{-j2\omega}}.$$

АЧХ и ФЧХ принимают следующий вид:

$$H(j\omega) = \frac{a}{\sqrt{(1 - b_1 \cos \omega - b_2 \cos 2\omega)^2 + (b_1 \sin \omega + b_2 \sin 2\omega)^2}}; \quad (2.26)$$

$$\varphi(\omega) = -\arctg \frac{b_1 \sin \omega + b_2 \sin 2\omega}{1 - b_1 \cos \omega - b_2 \cos 2\omega}.$$

Определим связь коэффициентов b_1 и b_2 с положением полюсов. С этой целью выражение (2.24) преобразуем к виду

$$H(z) = \frac{az^2}{z^2 - b_1z - b_2} = \frac{az^2}{(z - z_{n1})(z - z_{n2})} = \frac{az^2}{z^2 - (z_{n1} + z_{n2})z + z_{n1}z_{n2}} \quad (2.27)$$

$$b_1 = z_{n1} + z_{n2};$$

$$b_2 = -z_{n1}z_{n2}.$$

В зависимости от знака подкоренного выражения (2.25) полюсы могут быть действительными или комплексно-сопряжёнными.

Действительные полюсы.

Действительные полюсы имеют место, если $b_1^2 + 4b_2 > 0$.

В зависимости от z_{n1} , z_{n2} нуль-полюсные диаграммы и АЧХ фильтра будут иметь следующий вид (рис. 2.29).

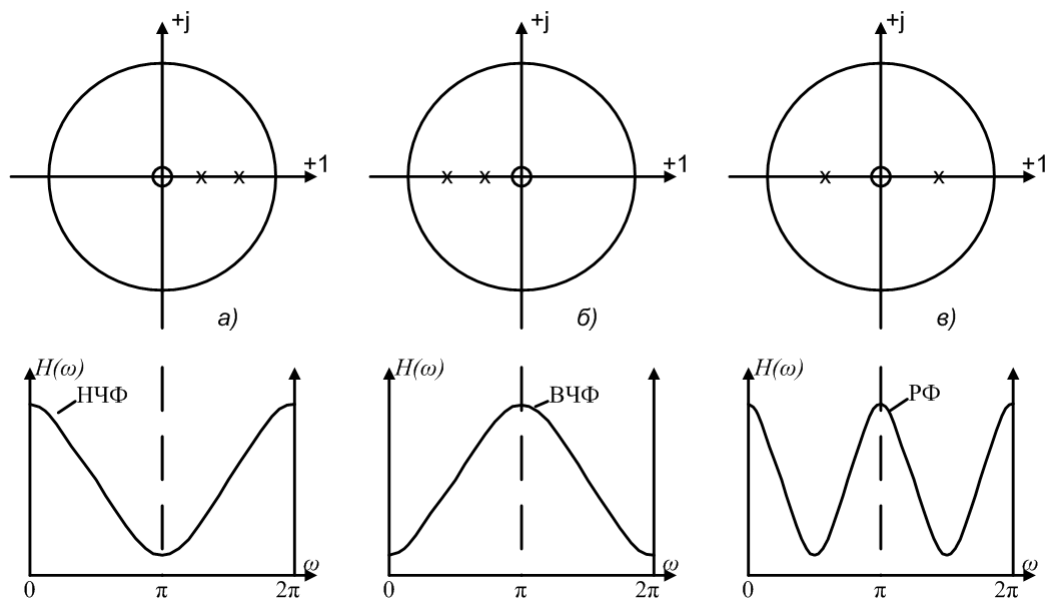


Рис. 2.29. Нуль-полюсные диаграммы и АЧХ БИХ-фильтра 2-го порядка для действительных полюсов.

Импульсную характеристику БИХ-фильтра второго порядка можно определить через обратные Z-преобразования его передаточной функции $H(z)$. С этой целью представим исходную передаточную функцию в следующем виде:

$$\begin{aligned} H(z) &= \frac{a}{1 - b_1z^{-1} - b_2z^{-2}} = \frac{a}{(1 - z_{n1}z^{-1})(1 - z_{n2}z^{-1})} = \\ &= \frac{A}{(1 - z_{n1}z^{-1})} + \frac{B}{(1 - z_{n2}z^{-1})}. \end{aligned} \quad (2.28)$$

Известно, что Z-образу вида $X(z) = \frac{1}{1 - \beta z^{-1}}$ соответствует оригинал $x(n) = \beta^n$.

Таким образом, импульсная характеристика фильтра может быть представлена в следующем виде:

$$h(n) = Az_{П1}^n + Bz_{П2}^n. \quad (2.29)$$

Для нахождения коэффициентов А и В воспользуемся методом неопределённых коэффициентов. Путём приведения к общему знаменателю (2.15) представим в следующем виде:

$$H(z) = \frac{(A+B) - (Az_{П2} + Bz_{П1})z^{-1}}{(1 - z_{П1}z^{-1})(1 - z_{П2}z^{-1})}. \quad (2.30)$$

Сравнивая (2.28) и (2.30) получим:

$$(A+B) - (Az_{П2} + Bz_{П1})z^{-1} = a.$$

Отсюда

$$\begin{cases} A+B = a; \\ Az_{П2} + Bz_{П1} = 0. \end{cases}$$

Таким образом,

$$A = a \frac{z_{П1}}{z_{П1} - z_{П2}}; \quad B = a \frac{z_{П2}}{z_{П2} - z_{П1}}. \quad (2.31)$$

Подставим (2.31) в выражение (2.29)

$$h(n) = a \frac{z_{П1}^{n+1} - z_{П2}^{n+1}}{z_{П1} - z_{П2}}. \quad (2.32)$$

При действительных значениях полюсов $z_{П1}$ и $z_{П2}$ импульсная характеристика, в соответствии с (2.32), представляет собой сумму двух экспоненциальных последовательностей. При этом, если модули полюсов меньше единицы и $z_{П1} < 0$ и (или) $z_{П2} < 0$, импульсная характеристика носит знакопеременный затухающий характер.

Комплексно-сопряжённые полюсы

Комплексно-сопряжённые полюсы имеют место, когда $b_1^2 + 4b_2 < 0$.

Нульполюсная диаграмма и АЧХ принимают следующий вид (рис. 2.30):

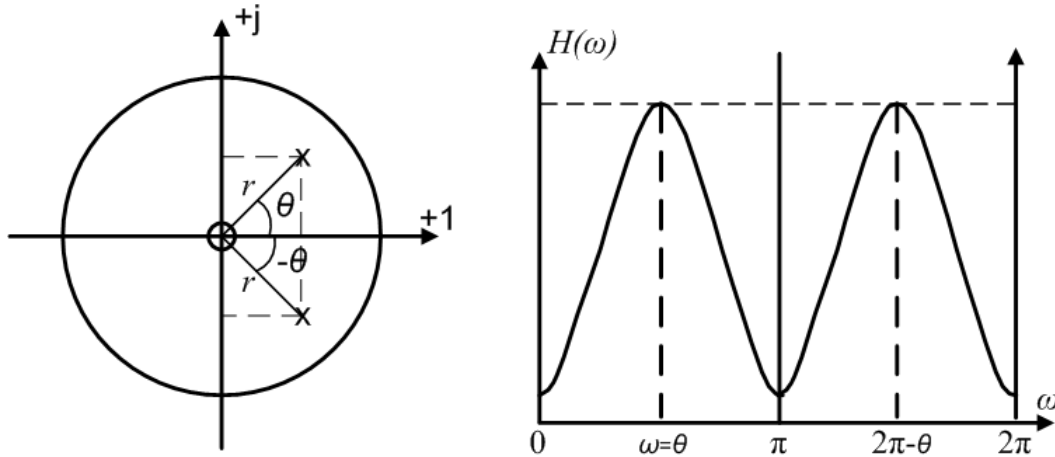


Рис. 2.30. Нуль-полюсная диаграмма и АЧХ БИХ-фильтра 2-го порядка для комплексно-сопряжённых полюсов.

Представим комплексно-сопряжённые полюсы в следующей форме:

$$z_{II1} = re^{\pm j\theta}. \quad (2.33)$$

Подставив (2.33) в (2.24), передаточную функцию представим в виде:

$$H(z) = \frac{a}{1 - 2r \cos \theta z^{-1} + r^2 z^{-2}}. \quad (2.34)$$

Импульсную характеристику фильтра через полюса её передаточной функции можно получить, подставив (2.33) в выражение (2.32) (рис. 2.31).

$$h(n) = \frac{ar^n}{\sin \theta} \sin[\theta(n+1)]. \quad (2.35)$$

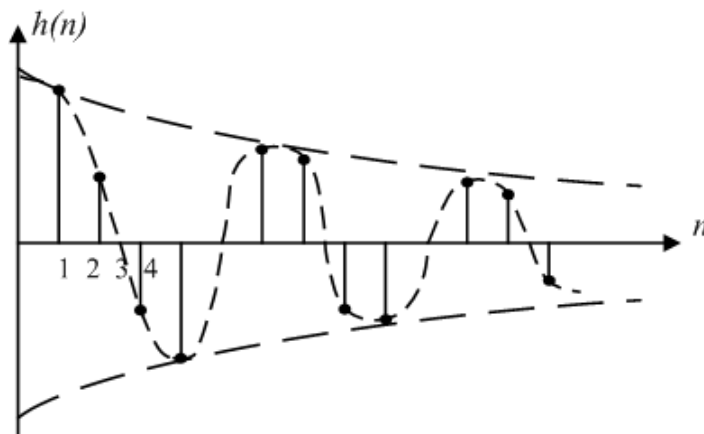


Рис. 2.31. Импульсная характеристика БИХ-фильтра 2-го порядка.

Переходную характеристику $g(n)$ фильтра второго порядка можно определить по той же методике, которая была использована для нахождения фильтра первого порядка.

$$g(n) = \frac{a}{1 - 2r \cos \theta + r^2} \left\{ 1 - \frac{r^{n+1} \sin[\theta(n+2)] - r^{n+2} \sin[\theta(n+1)]}{\sin \theta} \right\}.$$

2.3.4. Биквадратный блок второго порядка

Предполагает наличие не только полюсов, но и нулей передаточной функции, отличных от нулевого значения (рис. 2.32).

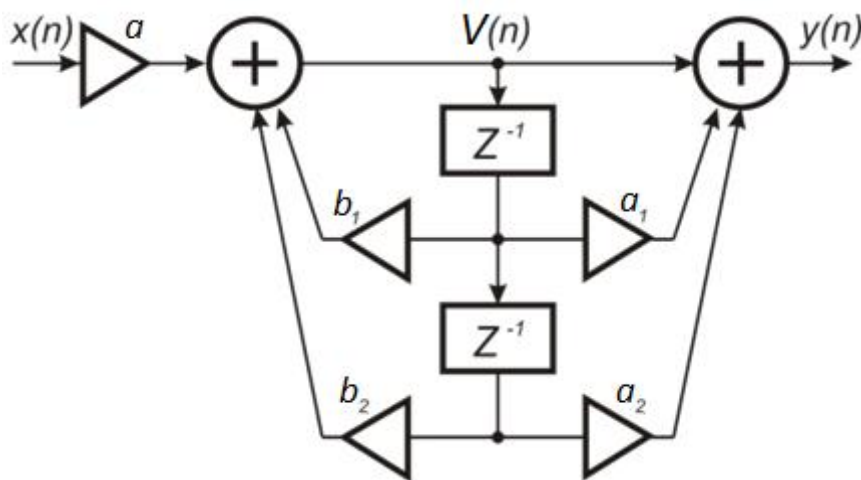


Рис. 2.32. Биквадратный блок 2-го порядка.

Передаточная функция принимает следующий вид:

$$H(z) = a \frac{1 + a_1 z^{-1} + a_2 z^{-2}}{1 - b_1 z^{-1} - b_2 z^{-2}}. \quad (2.36)$$

Передаточную функцию (2.36) представим в виде произведения передаточных функций БИХ-фильтра второго порядка, формирующего 2 нуля.

$$H(z) = \left[\frac{a_0}{1 - b_1 z^{-1} - b_2 z^{-2}} \right] [1 + a_1 z^{-1} + a_2 z^{-2}] = H_{\text{БИХ}}(z) H_{\text{КИХ}}(z).$$

АЧХ цифрового блока определяется, как произведение АЧХ БИХ- и КИХ-фильтров

$$H(\omega) = \frac{a_0}{\sqrt{(1 - b_1 \cos \omega - b_2 \cos 2\omega)^2 + (b_1 \sin \omega + b_2 \sin 2\omega)^2}} \times \\ \times \sqrt{(1 + a_1 \cos \omega + a_2 \cos 2\omega)^2 + (a_1 \sin \omega + a_2 \sin 2\omega)^2},$$

а ФЧХ – как сумма

$$\varphi(\omega) = -\left(\operatorname{arctg} \frac{b_1 \sin \omega + b_2 \sin 2\omega}{1 - b_1 \cos \omega - b_2 \cos 2\omega} \right) + \left(\operatorname{arctg} \frac{a_1 \sin \omega + a_2 \sin 2\omega}{1 + a_1 \cos \omega + a_2 \cos 2\omega} \right).$$

Импульсная характеристика биквадратного блока является свёрткой импульсных характеристик БИХ- и КИХ-фильтров.

$$h(n) = h_{КИХ}(n) * h_{БИХ}(n) = a \sum_{k=0}^{\infty} h_{КИХ}(n) h_{БИХ}(n - k). \quad (2.37)$$

В результате соответствующих преобразований, используя выражение (2.32), полученное в предыдущем разделе для БИХ-фильтра, представим свёртку (2.37) в следующем виде:

$$h(n) = a_0 [h_{БИХ}(n) + a_1 h_{БИХ}(n - 1) + a_2 h_{БИХ}(n - 2)].$$

Получим

$$h(n) = \frac{a_0}{z_{П1} + z_{П2}} \left[(z_{П1}^{n+1} - z_{П2}^{n+1}) + a_1 (z_{П1}^n - z_{П2}^n) + a_2 (z_{П1}^{n-1} - z_{П2}^{n-1}) \right] \quad (2.38)$$

В случае, если $z_{П1}$ и $z_{П2}$ является комплексно-сопряжёнными, выражение (2.37) можно представить в следующем виде (рис. 2.33):

$$h(n) = \frac{a_0}{\sin \theta} \left\{ r^n \sin[\theta(n + 1)] + a_1 r^{n-1} \sin[\theta n] + a_2 r^{n-2} \sin[\theta(n - 1)] \right\} \quad (2.39)$$

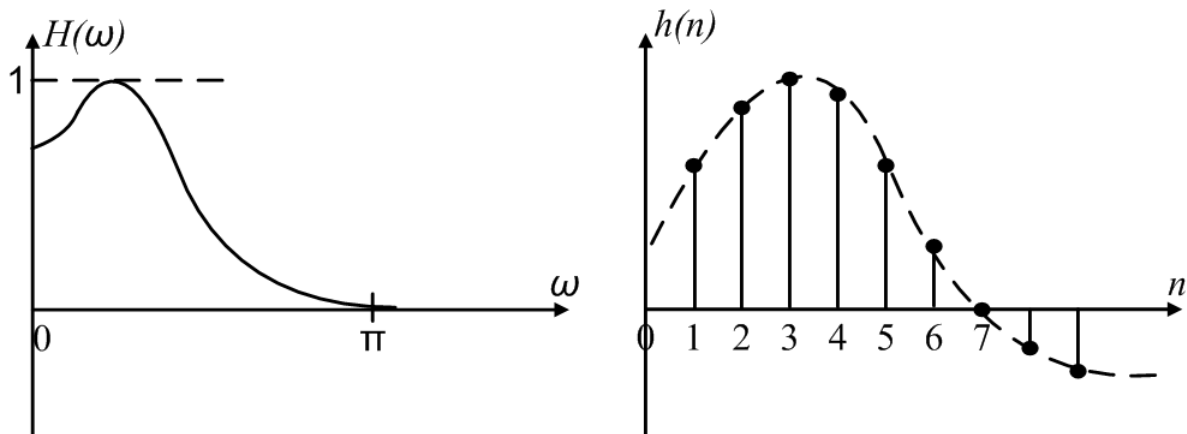


Рис. 2.33. АЧХ и импульсная характеристика для биквадратного блока 2-го порядка.

2.4. Методы построения цифровых фильтров в классе КИХ-цепей и их свойства

2.4.1. Методы построения структур КИХ-фильтров

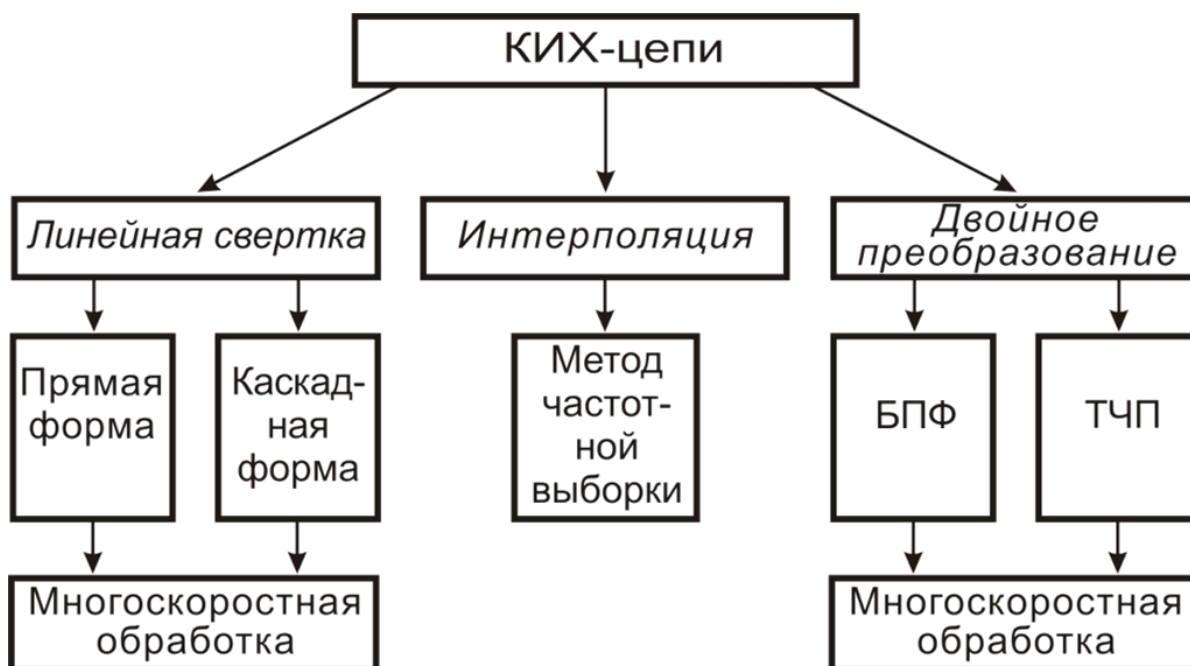


Рис. 2.34. Классификация методов построения ЦФ в классе КИХ-цепей.

Линейная свёртка

Реализация свёртки предполагает, что для КИХ-фильтра N -го порядка используется вычисление выхода сигнала $y(n)$ по выражению вида

$$y(n) = \sum_{k=0}^{N-1} x(n-k)h(k) \quad (2.40)$$

в случае прямой формы.

В случае каскадной формы предполагается, что КИХ-фильтр N -го порядка реализуется, как последовательное соединение фильтров меньшего порядка. Например, при двухкаскадной форме порядок фильтров — $N/2$, при трёхкаскадной — $N/3$. При этом нет выигрыша ни в вычислительных затратах, ни в памяти. Но значительно уменьшается требование к точности представления коэффициентов последовательно соединённых фильтров.

Пример: пусть необходимо обеспечить избирательность фильтра в зоне непрозрачности 80 дБ. Расчёты показывают, что для обеспечения точности приближения к желаемой характеристике 10^{-4} , требуемая разрядность должна быть не меньше 16 бит. При этом, если используются сигнальные

процессоры или микроконтроллеры с 12-битным представлением коэффициентов, то необходимая точность обеспечена быть не может. Если использовать двухкаскадную форму реализации, то для обеспечения суммарной избирательности 80 дБ, достаточно, чтобы каждый фильтр обеспечивал 40 дБ, а для этого достаточно 10 бит.

Многоскоростная обработка предполагает использование эффекта понижения и повышения частоты дискретизации в процессе обработки сигнала с целью значительного уменьшения приведённых вычислительных затрат и памяти данных.

Интерполяция

Заметим, что прямая форма реализации (2.40) обеспечивает построение КИХ-фильтра с передаточной функцией вида

$$H(z) = \sum_{n=0}^{N-1} h(n)z^{-n}, \quad (2.41)$$

которая представляет собой многочлен N -го порядка.

Известно, что полином степени $N-1$ однозначно определяется его значениями в N определённых точках. Следовательно, задавшись N -мерным множеством точек в Z -области, например на единичной окружности, и используя интерполяционные формулы, можно получить функцию передачи КИХ-цепи $H(j\omega)$, совпадающую с желаемой в N узловых точках, и отличающуюся в промежутках в сравнительно небольших пределах. Именно этот факт лежит в основе методов интерполяции, среди которых нашёл наибольшее применение метод частотной выборки.

Двойное преобразование

Двойное преобразование базируется на использовании известного фундаментального свойства, которое заключается в том, что некое дискретное преобразование двух сворачиваемых последовательностей, отвечающих условиям периодичности на интервале преобразования, определяется как произведение дискретных преобразований сворачиваемых временных последовательностей. Это означает, что если для получения N

отсчётов выходного сигнала $y(n)$ непосредственно из (2.40) требуется N^2 операций умножения с накоплением, то для вычисления произведения дискретных преобразований сворачиваемых последовательностей требуется N преобразований. Поэтому, если имеет место алгоритм быстрого перехода из временной области в область некоторого дискретного преобразования и обратно, то появляется возможность значительного снижения вычислительных затрат.

Если речь идёт о БПФ, в качестве дискретного преобразования используется дискретное Фурье-преобразование, которое для заданной временной последовательности формирует Фурье-образ (дискретный спектр). При этом оказывается, что для вычисления N -точечного БПФ требуется $N \cdot \log_2 N$ операций.

В случае теоретико-числовых преобразований (ТЧП) используется переход из временной области в некоторую абстрактную область, формируемую методами теории чисел. При этом для перехода не требуется операций умножения.

2.4.2. Метод частотной выборки

Пусть необходимо реализовать фильтр со следующей частотной характеристикой (рис. 2.35):

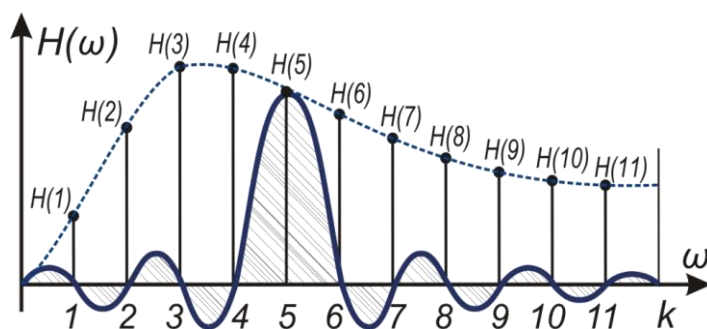


Рис. 2.35. Желаемая частотная характеристика фильтра.

Анализ представленного рисунка показывает, что любая желаемая частотная характеристика $H(\omega)$ может быть воспроизведена с любой априорно заданной точностью путём параллельного соединения интерполирующих фильтров с частотной характеристикой, близкой к

функции $\sin(\omega)/\omega$, и последующей весовой обработкой с использованием набора выборок $H(k)$, $k = \overline{0, N-1}$.

Для построения интерполирующего фильтра необходимо воспользоваться элементарным гребенчатым фильтром с передаточной функцией вида

$$H_{\text{ПФ}}(z) = \frac{1 - z^{-N}}{N - 1},$$

формирующей N нулей передаточной функции, равномерно расположенных на окружности с шагом $\Delta\omega = 2\pi/N$, и цифровым резонатором (БИХ-фильтром первого порядка с комплексным коэффициентом W_N^{-k}), формирующим полюс передаточной функции на частоте $\Delta\omega = 2\pi k/N$, имеющим передаточную функцию вида

$$H_{\text{ПФ}}(z) = \frac{1}{1 - W_N^{-k} z^{-1}},$$

где $W_N^{-k} = e^{-j\frac{2\pi}{N}k}$.

Пример:

Пусть $N=4$, $k=0$ (рис. 2.36)

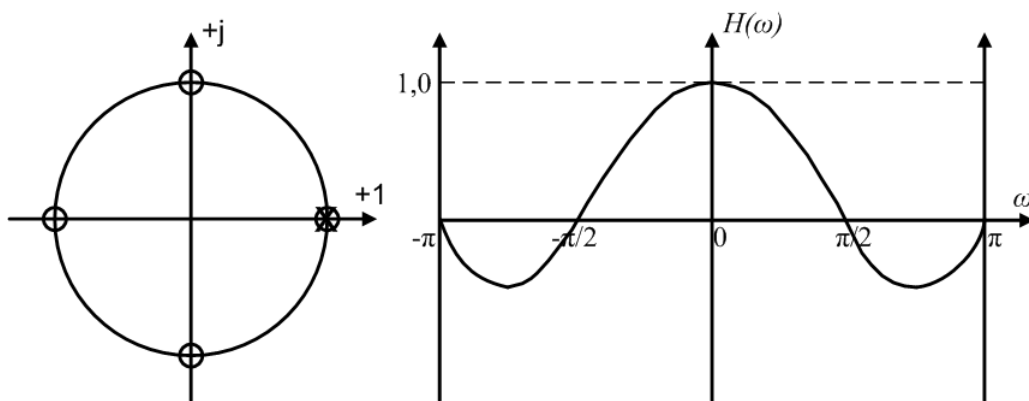


Рис. 2.36. Нуль-полюсная диаграмма и АЧХ фильтра на основе метода частотной выборки.

$$H(z) = \frac{1 - z^4}{3} \frac{1}{1 - z^{-1}},$$

$$H(j\omega) = \frac{1}{3} \frac{(1 - e^{-j4\omega})}{(1 - e^{-j\omega})}.$$

Таким образом, общая структура цифрового КИХ-фильтра N -го порядка, реализуемая по методу частотной выборки, может быть представлена в следующем виде (рис. 2.37).

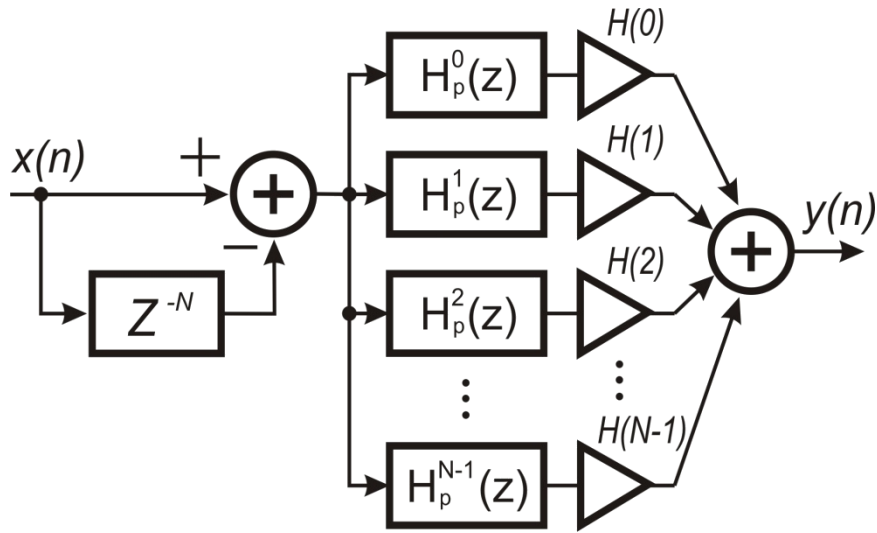


Рис. 2.37. Структура цифрового КИХ-фильтра N -го порядка, реализуемая по методу частотной выборки.

При этом передаточная функция

$$H(z) = \frac{(1 - z^{-N})}{N - 1} \sum_{k=0}^{N-1} H(k) \frac{1}{1 - W_N^{-k} z^{-1}}. \quad (2.42)$$

Подставив $z = e^{-j\omega}$, получим комплексную частотную характеристику фильтра в следующем виде:

$$H(j\omega) = \sum_{k=0}^{N-1} H(k) \Phi \left[j\left(\omega - \frac{2\pi}{N}k\right) \right]; \quad (2.43)$$

где $\Phi(j\omega) = \frac{\sin(\omega N/2)}{N \sin(\omega/2)} e^{-j\frac{\omega N}{2}}$, $k=0$ – частотная характеристика базового интерполирующего фильтра.

Данная структура очень эффективна с позиции минимизации вычислительных затрат, когда речь идёт о построении узкополосных фильтров, т.к. при этом требуемое число цифровых резонаторов M , определяемое полосой пропускания, много меньше порядка фильтра N ($M \ll N$) (Обычно $M=3 \div 12$, $N > 1000$).

Кроме того, если речь идёт о построении набора фильтров с различными частотными характеристиками, работающими на один входной

сигнал, то переход от одного фильтра к другому определяется только операциями умножения на последовательность частотных выборок. Достоинством данного метода по отношению к набору резонаторов является обеспечение ФЧХ близкой к линейной.

Недостаток: использование БИХ-фильтров, формирующих полюсы, с высокоточным представлением коэффициентов. Требуемая точность представления q лежит в пределах 30 бит и больше.

Отметим, что набор частотных выборок $H(k)$ и отсчётов импульсной характеристики $h(n)$ связаны друг с другом прямым и обратным ДПФ, а именно

$$H(k) = \sum_{n=0}^{N-1} h(n) W_N^{-kn}, \quad k = 0, 1, 2, \dots, N-1 \quad \text{— прямое ДПФ};$$

$$h(n) = \frac{1}{N} \sum_{k=0}^{N-1} H(k) W_N^{nk}, \quad n = 0, 1, 2, \dots, N-1 \quad \text{— обратное ДПФ};$$

$$W_N^{-kn} = e^{-j\frac{2\pi}{N}kn} = \cos \frac{2\pi}{N}kn - j \sin \frac{2\pi}{N}kn.$$

2.4.3. Дискретное преобразование Фурье и его свойства

Пусть $x(n)$ — временная последовательность, которая задана на интервале $n = \overline{0, N-1}$. Тогда преобразование вида

$$X(k) = \sum_{n=0}^{N-1} x(n) W_N^{-kn}, \quad k = 0, 1, 2, \dots, N-1 \quad \text{— прямое ДПФ}; \quad (2.44)$$

$$x(n) = \frac{1}{N} \sum_{k=0}^{N-1} X(k) W_N^{nk}, \quad n = 0, 1, 2, \dots, N-1 \quad \text{— обратное ДПФ};$$

$$W_N^{-kn} = e^{-j\frac{2\pi}{N}kn} = \cos \frac{2\pi}{N}kn - j \sin \frac{2\pi}{N}kn.$$

На рисунке 2.38 представлен общий вид базисных функций ДПФ для дискретных частот при $k = 1, 2$ и 3 . Из представленного рисунка следует, что временные отсчёты всех базисных функций при $k = \overline{2, N-1}$ могут быть получены из основной функции ($k=1$) путем прореживания с коэффициентом

дещимации $v=k$, пропорциональным сжатием и периодическим продолжением.

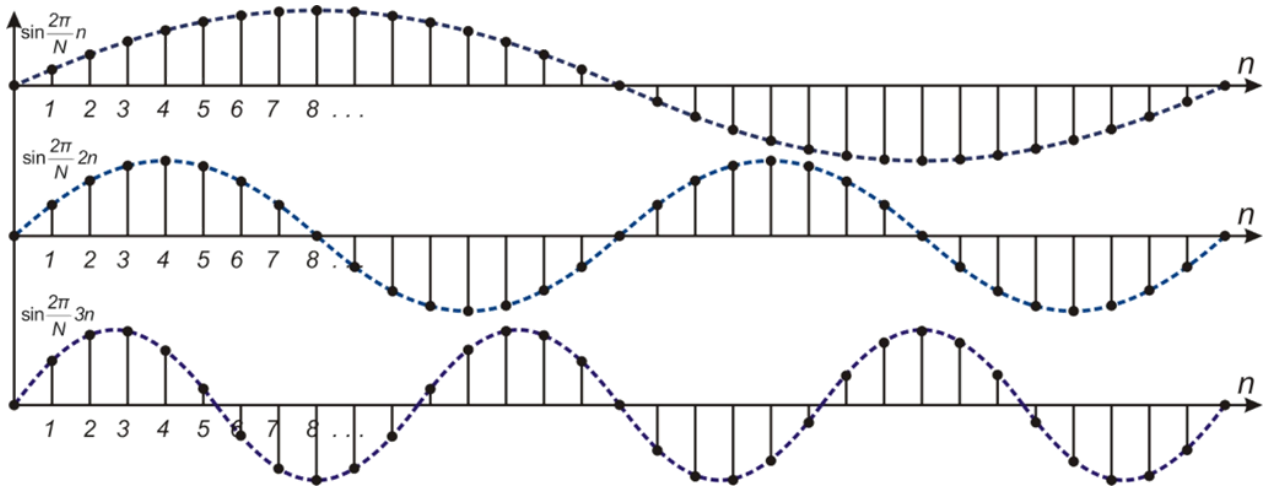


Рис. 2.38. Временные последовательности $\sin(2\pi kn/N)$.

Отметим, что в соответствии с (2.44), для выполнения N -точечного ДПФ требуется N^2 операций умножения и накопления.

Свойства ДПФ:

1) Линейность

$$F\{ax(n) + by(n)\} = aX(k) + bY(k).$$

2) Задержка

$$F\{x(n-l)\} = X(k)e^{-j\frac{2\pi}{N}lk}.$$

3) Симметрия

$$X(N-k) = X(-k) = X^*(k).$$

4) Круговая свёртка дискретных спектров

$$y(n) = \sum_{l=0}^{N-1} x^*(n-l)h(l), \quad \text{где } x^*(n-l) = x(n) \Big|_{n=\text{mod } N}.$$

ДПФ круговой свёртки последовательностей $x^*(n)$ и $h(n)$ определяется произведением ДПФ сворачиваемых последовательностей:

$$Y(k) = X^*(k)H(k).$$

2.4.4. Алгоритм быстрого преобразования Фурье (БПФ)

Пусть ДПФ принимает вид

$$X(k) = \sum_{n=0}^{N-1} x(n)W_N^{-kn}.$$

Представим данную сумму произведений, как две суммы: одна для чётных n , другая для нечётных n :

$$X(k) = \sum_{n\text{-чётные}} x(n)W_N^{-kn} + \sum_{n\text{-нечётные}} x(n)W_N^{-kn}.$$

Заменяя индексы суммирования на $n=2r$ – для четных и $n=2r+1$ – для нечетных n , получим

$$\begin{aligned} X(k) &= \sum_{r=0}^{\frac{N-1}{2}} x(2r)W_N^{-2kr} + \sum_{r=0}^{\frac{N-1}{2}} x(2r+1)W_N^{-k(2r+1)} = \\ &= \sum_{r=0}^{\frac{N-1}{2}} x(2r)(W_N^2)^{-kr} + W_N^{-k} \sum_{r=0}^{\frac{N-1}{2}} x(2r+1)(W_N^2)^{-kr}. \end{aligned}$$

Заметим, что $W_N^2 = e^{j2\frac{2\pi}{N}} = e^{j\frac{2\pi}{N/2}} = W_{\frac{N}{2}}$.

Тогда $X(k) = \sum_{r=0}^{\frac{N-1}{2}} x(2r)W_{\frac{N}{2}}^{-kr} + W_N^{-k} \sum_{r=0}^{\frac{N-1}{2}} x(2r+1)W_{\frac{N}{2}}^{-kr}$.

Следовательно,

$$X(k) = X_1(k) + W_N^{-k} X_2(k) \quad (2.45)$$

$X_1(k), X_2(k)$ – точечные ДПФ, $k = \overline{0, N-1}$.

Отметим, что для всех $k = \overline{\frac{N}{2}, N-1}$ соответствующие коэффициенты

Фурье $X_1(k), X_2(k)$ получаются путём их периодического продолжения.

В соответствии с выражением (2.45) для вычисления N -точечного ДПФ

требуется $2\left(\frac{N}{2}\right)^2 + N = \frac{N^2}{2} + N \approx \frac{N^2}{2}$ операций.

Используя данную процедуру разбиения отсчётов на чётные и нечётные, можно показать, что для получения полного N -точечного ДПФ необходимо $\log_2 N$ итераций, каждая из которых требует N операций умножения с накоплением. Таким образом общие затраты составят $N \cdot \log_2 N$.

Рассмотрим граф преобразования (2.45) для размерности $N=8$ (рис. 2.39).

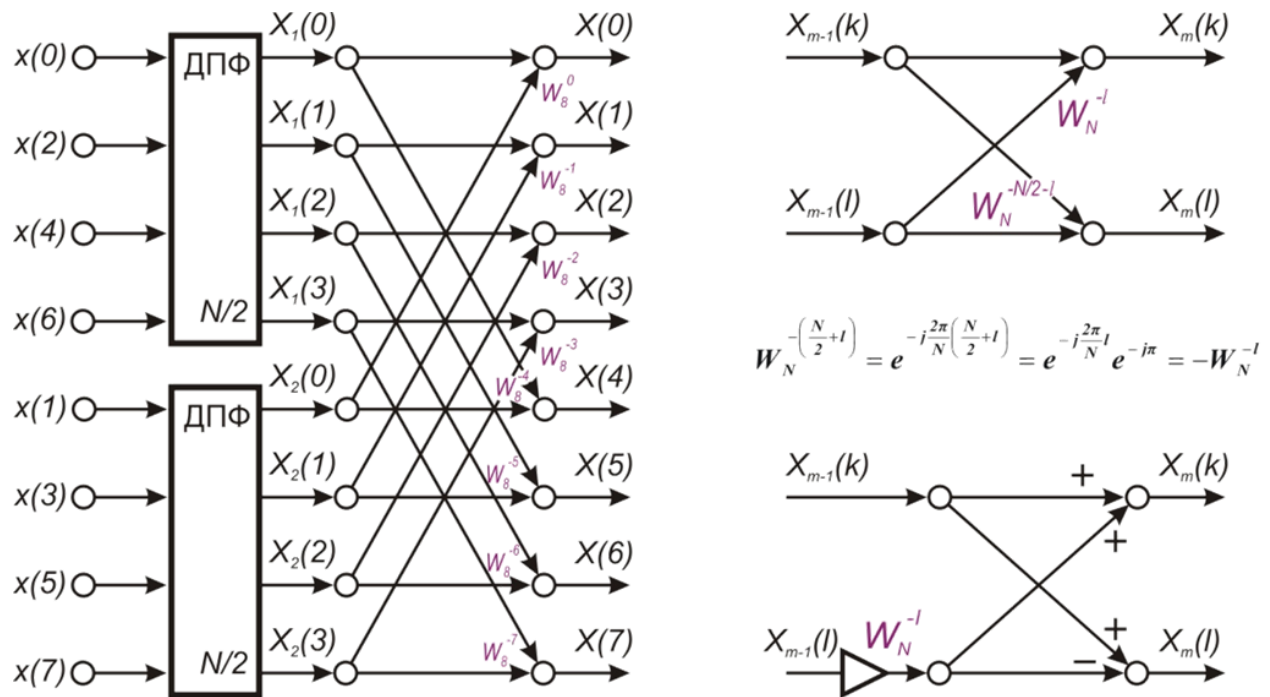


Рис. 2.39. Графическое отображение алгоритма (2.45) и варианты выполнения операции «бабочка».

Слева представлено графическое отображение алгоритма, справа – варианты выполнения операции «бабочка».

Представленный граф наглядно отображает алгоритм вычислений, при котором для вычисления N -точечного ДПФ необходимо $\log_2 N$ итераций, каждая из которых требует $N/2$ операций «бабочка».

Поскольку каждая операция «бабочка» в представленном виде требует две операции умножения, то общее число операций будет $N \cdot \log_2 N$. Оценим эффективность алгоритма БПФ как отношение числа операций обычного ДПФ к числу операций заданного алгоритма.

$$J = \frac{N^2}{N \log_2 N} = \frac{N}{\log_2 N}.$$

Можно показать, что имеет место следующая связь между комплексными коэффициентами операции «бабочка» $W_N^{-k} = W_N^{N-k}$.

Это позволяет сократить число операций в 2 раза, т.о. $\frac{N}{2} \log_2 N$.

2.4.5. Быстрая свёртка на основе алгоритма БПФ

В основе данного алгоритма лежит отмеченное ранее свойство круговой свёртки применительно к ДПФ. С тем, чтобы перейти от круговой свёртки к обычной линейной или аperiodической, используют метод секционирования, т.е. разбивают длинную временную последовательность на отдельные секции, длина которых превышает длину импульсной характеристики не менее чем в 2 раза.

Алгоритм двойного преобразования Фурье для вычисления быстрой свёртки включает в себя следующие операции:

1. Секционирование входной последовательности $x(n)$

$$\overset{o}{x}(n) = \begin{cases} x(n), & \text{при } n = \overline{0, L-1}, (L \geq 2N); \\ 0, & \text{при остальных } n. \end{cases}$$

$$\overset{o}{h}(n) = \begin{cases} h(n), & \text{при } n = \overline{0, N-1}; \\ 0, & \text{при остальных } n. \end{cases}$$

2. Прямое ДПФ

$$\overset{o}{X}(k) = \sum_{n=0}^{L-1} \overset{o}{x}(n) W_L^{-kn}; \quad \overset{o}{H}(k) = \sum_{n=0}^{L-1} \overset{o}{h}(n) W_L^{-kn}; \quad k = \overline{0, L-1};$$

$$V_{\text{БПФ}} = 2N \log_2 2N \quad (\text{при } L = 2N).$$

3. Перемножение дискретных спектров

$$\overset{o}{Y}(k) = \overset{o}{X}(k) \overset{o}{H}(k), \quad k = \overline{0, L-1}; \quad V_{\text{умн}} = 2N.$$

4. Обратное ДПФ

$$\overset{o}{y}(n) = \frac{1}{L} \sum_{k=0}^{L-1} \overset{o}{Y}(k) W_L^{kn}; \quad V_{\text{ОБПФ}} = 2N \log_2 2N.$$

5. Сохранение в памяти правильно вычисленных отсчётов

$$y(n) = \overset{o}{y}(n) \text{ для всех } n = \overline{L-N, L-1} \quad (n = \overline{N, 2N-1}, \text{ при } L = 2N).$$

Оценим затраты и вычислительную эффективность:

$$V_{BC} = 4N \log_2 2N + 2N;$$

$$J_{BC} = \frac{V_{ПС}}{V_{BC}} = \frac{N^2}{4N \log_2 2N + 2N} \approx \frac{N}{4 \log_2 2N}.$$

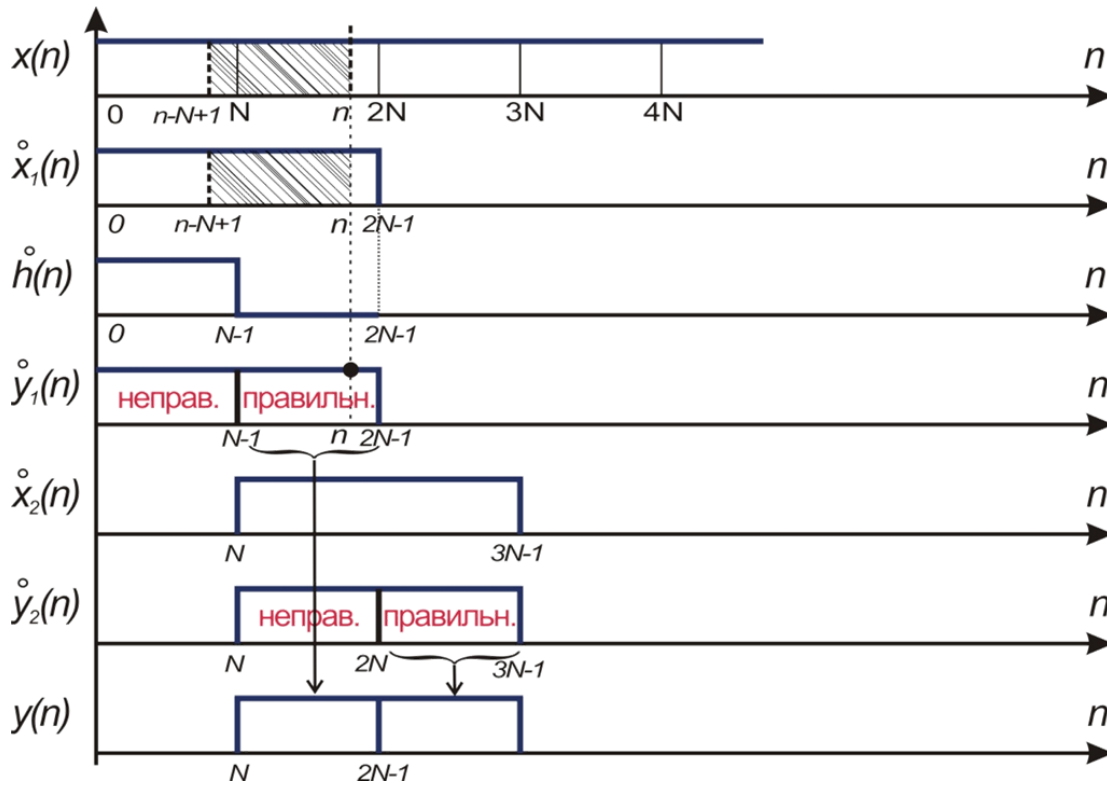


Рис. 2.40. Графическая иллюстрация алгоритма секционирования.

Алгоритм двойного преобразования относится к блочным алгоритмам обработки, т.е. вычисляется одновременно N отсчётов сигнала (рис. 2.40). Это требует увеличения памяти данных и приводит к дополнительной задержке как минимум на длину импульсной характеристики.

2.4.6. Модификации метода частотной выборки с использованием квадратурной модуляции-демодуляции

Как было установлено ранее, метод частотной выборки предполагает реализацию параллельного набора фильтров частотной выборки с функцией передачи вида

$$H_k(j\omega) = \frac{\sin\left[\frac{(\omega - \omega_k)N}{2}\right]}{N \sin\left[\frac{(\omega - \omega_k)}{2}\right]} e^{-j\frac{(\omega - \omega_k)N}{2}}, \quad (2.46)$$

$$\omega_k = \frac{2\pi}{N} k, \quad k = 0, 1, 2, \dots, N-1.$$

Импульсная характеристика фильтра выборки с функцией передачи (2.46) принимает следующий вид:

$$h_k(n) = \begin{cases} \cos k \frac{2\pi}{N} n, & \text{при } n = \overline{0, N-1}; \\ 0, & \text{при остальных } n. \end{cases} \quad (2.47)$$

Заметим, что реализация $y(n)$ на выходе k -го фильтра выборки может быть представлена в следующей форме:

$$y_k(n) = \sum_{l=n-N+1}^n x(l) \cos\left[k \frac{2\pi}{N} (l-n)\right]. \quad (2.48)$$

Учитывая, что функция косинуса принимает отличные от нуля значения только на интервале $n = \overline{0, N-1}$, продолжим её периодически с периодом равным N . Исходное выражение (2.48) можно записать в следующей форме (когда внутренняя переменная l меняется от $-\infty$ до текущего значения)

$$y_k(n) = \sum_{l=-\infty}^n x(l) \cos\left[k \frac{2\pi}{N} (l-n)\right] - \sum_{l=-\infty}^{l-n} x(l-n) \cos\left[k \frac{2\pi}{N} (l-n)\right]. \quad (2.49)$$

Используя разностную переменную вида $\Delta x(l) = x(l) - x(l-n)$ и элементарные тригонометрические преобразования (разложение косинуса разности через произведение косинуса и синуса), получим

$$y_k(n) = \sum_{l=-\infty}^n \Delta x(l) \cos\left(k \frac{2\pi}{N} l\right) \cos\left(k \frac{2\pi}{N} n\right) + \sum_{l=-\infty}^n \Delta x(l) \sin\left(k \frac{2\pi}{N} l\right) \sin\left(k \frac{2\pi}{N} n\right). \quad (2.50)$$

$$y_k(n) = \cos\left(k \frac{2\pi}{N} n\right) \sum_{l=-\infty}^n \Delta x(l) \cos\left(k \frac{2\pi}{N} l\right) + \sin\left(k \frac{2\pi}{N} n\right) \sum_{l=-\infty}^n \Delta x(l) \sin\left(k \frac{2\pi}{N} l\right).$$

В соответствии с приведённым алгоритмом обработки, структурная схема k -го фильтра частотной выборки принимает следующий вид (рис. 2.41):

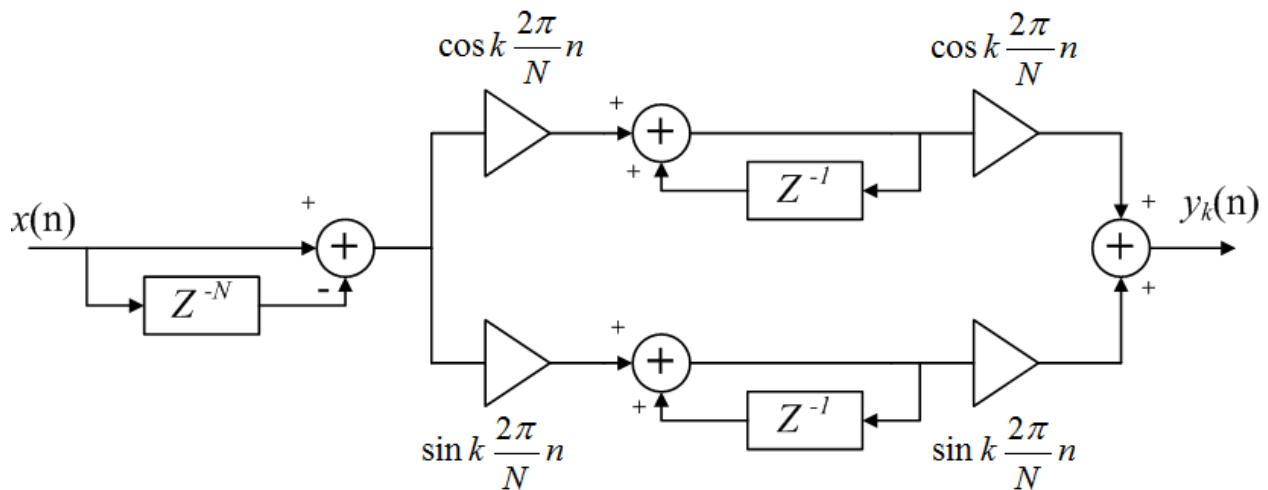


Рис. 2.41. Структурная схема k -го фильтра частотной выборки.

Заметим, что в данном случае для формирования цифрового резонатора на k -ой частотной выборке используется обычный цифровой интегратор, не требующий операции умножения. При этом положение полюса строго фиксировано, и проблема точного представления исчезает. Отметим, что данная структура не допускает округления результатов умножения на входах цифровых интеграторов, т.к. это может привести к потере устойчивости работы фильтра.

Рассмотрим другие модификации метода частотной выборки, допускающие округление результатов умножения. Представим исходное выражение свёртки (2.48) в следующем виде:

$$y_k(n) = \sum_{l=0}^{N-1} x(n-l) \cos k \frac{2\pi}{N} l. \quad (2.51)$$

С помощью простых тригонометрических преобразований, по рассмотренной выше методике, представим (2.51) в следующей форме:

$$y_k(n) = \cos(k \frac{2\pi}{N} n) \sum_{l=0}^{N-1} x_1(n-l) + \sin(k \frac{2\pi}{N} n) \sum_{l=0}^{N-1} x_2(n-l), \quad (2.52)$$

где $x_1(n) = x(n) \cos(k \frac{2\pi}{N} n)$; $x_2(n) = x(n) \sin(k \frac{2\pi}{N} n)$.

Реализация фильтра выборки по выражению (2.52) потребует 4 операции умножения и $2N+1$ операций сложения на каждый текущий отчёт выходного сигнала.

Рассмотрим возможные варианты уменьшения числа операций сложения. Отметим, что при накоплении выходных данных можно воспользоваться алгоритмом вида:

$$\begin{aligned} \sum_{l=0}^{N-1} x_{1,2}(n) &= x_{1,2}(n) + \underbrace{\sum_{l=0}^{N-1} x_{1,2}(n-l-1)}_{W_{1,2}(n-1)} - x_{1,2}(n-N) = \\ &= x_{1,2}(n) - x_{1,2}(n-N) + W_{1,2}(n-1). \end{aligned} \quad (2.53)$$

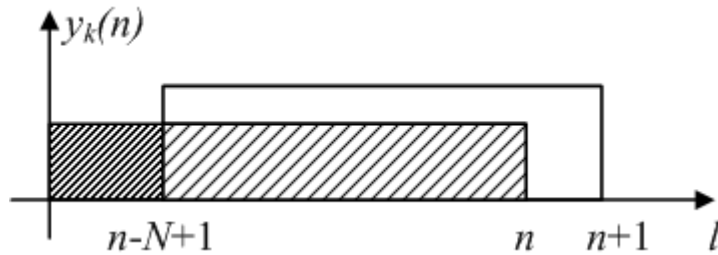


Рис. 2.42. Ход работы алгоритма (2.53)

Т.о. в соответствии с (2.53) потребуется 4 операции умножения и 5 операций сложения на реализацию одного фильтра выборки. При этом структурная схема фильтра принимает следующий вид (рис. 2.43):

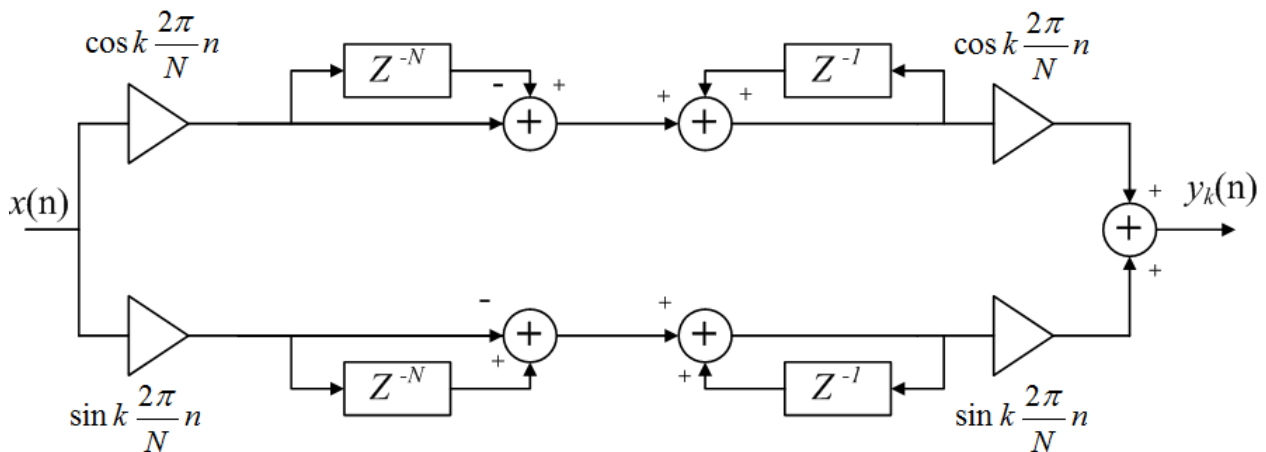


Рис. 2.43. Структурная схема k-го фильтра частотной выборки в соответствии с алгоритмом (2.53).

Введённая избыточность позволяет выполнять округление результатов умножения как на выходе, так и на входе фильтра выборки. При этом дисперсия собственного шума на выходе будет меньше в N раз суммы округления результатов умножения. Недостатком данной схемы является большой динамический диапазон цифрового накопления, который определяется размерностью порядка N .

Другой вариант повышения эффективности метода частотной выборки состоит в многокаскадной реализации цифрового накопителя с использованием масштабирования промежуточных переменных. Передаточную функцию $H(z)$ представим в следующем виде:

$$H(z) = 1 + z^{-1} + z^{-2} + \dots + z^{-N+1}. \quad (2.54)$$

Если $N=2^m$, то можно показать, что выражение (2.54) может быть представлено в виде произведения цифровых накопителей меньшего порядка. Запишем (2.54) в следующей форме:

$$\begin{aligned} H(z) &= (1 + z^{-1} + z^{-2} + \dots + z^{-\frac{N}{2}+1}) + z^{-\frac{N}{2}} (1 + z^{-1} + z^{-2} + \dots + z^{-\frac{N}{2}+1}) = \\ &= (1 + z^{-\frac{N}{2}}) (1 + z^{-1} + z^{-2} + \dots + z^{-\frac{N}{2}+1}) \end{aligned}$$

Продолжая процесс разбиения и объединения, получим следующее представление передаточной функции:

$$H(z) = \prod_{i=0}^{m-1} H_i(z), \quad \text{где } H_i(z) = 1 + z^{-2^i}. \quad (2.55)$$

Заметим, что фильтр с передаточной функцией (2.55) представляет собой элементарный гребенчатый фильтр, содержащий 2^i нулей, равномерно распределённых на окружности. Т.о. структурная схема выборки примет следующий вид (рис. 2.44).

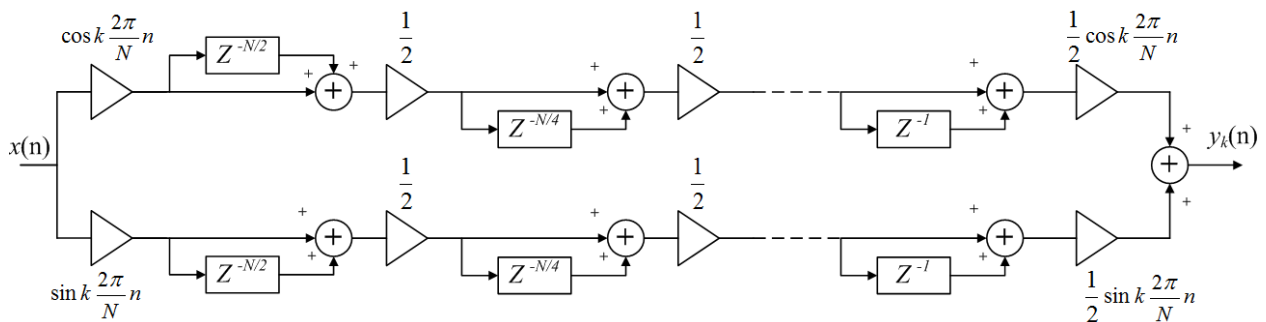


Рис. 2.44. Структурная схема k -го фильтра частотной выборки с многокаскадной реализацией цифрового накопителя с использованием масштабирования промежуточных переменных.

Масштабный множитель $\frac{1}{2}$ на выходе каждой ступени используется с тем, чтобы не допустить переполнение аккумулятора.

2.5. Формализация и решение задачи оптимального проектирования цифровых фильтров

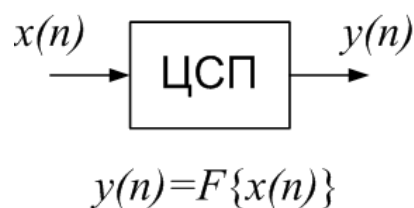


Рис. 2.45. Цифровой фильтр.

К основным технико-экономическим показателям цифрового устройства (ЦУ), работающего в реальном времени по заданному алгоритму отнесём:

- 1) диапазон рабочих частот, определяющий максимальную частоту дискретизации входного сигнала, на которой может вестись обработка в реальном времени по заданному алгоритму;
- 2) чувствительность воспроизводимых характеристик к точности представления коэффициентов;
- 3) уровень собственных шумов на выходе ЦУ;
- 4) аппаратные затраты, т.е. количество модулей, определяемое СБИС и требуемой задачей.

Последующая формализация многокритериальной задачи оптимального проектирования предполагает, что выбрана схема технической реализации ЦУ и задана некоторая обобщающая цель проектирования, которая позволяет выбрать один основной критерий, а остальные отнести в область ограничений.

Можно сформулировать 2 обобщающих критерия задачи оптимального проектирования ЦУ:

- 1) первый исходит из жёсткой ограниченности вычислительных ресурсов, ёмкости памяти и разрядности коэффициентов и данных;
- 2) второй допускает наращиваемость ресурсов (многопроцессорная реализация).

В первом случае обобщающим критерием является требование минимизации погрешностей воспроизведения желаемых характеристик в условиях известных аппаратно-программных ограничений.

Во втором случае допустимая погрешность и диапазон рабочих частот считается заданными (ограничительные условия), и ставится задача минимизации числа однотипных вычислительных модулей. Поскольку необходимость наращивания вычислительных модулей, как правило, связана с недостаточными вычислительными ресурсами, то задача оптимального проектирования многомодульного устройства может быть сведена к задаче оптимального проектирования одномодульного устройства по критерию минимума вычислительных затрат в единицу времени при заданных ограничивающих условиях.

Первый тип задачи назовём прямой, а второй тип – обратной задачей оптимального проектирования. Прямая задача связана непосредственно с основной целью проектирования – наилучшим воспроизведением желаемых характеристик при известных ограничениях. Обратная задача предполагает минимизацию вычислительных затрат при условиях, гарантирующих обеспечение заданной точности. Решение обратной задачи связано, прежде всего, с минимизацией порядка синтезированной цепи, в то время как для повышения точности требуется увеличение порядка цепи.

Будем считать, что проектируемое ЦУ реализует заданные функции при следующих аппаратных ограничениях:

- $\tau_{умн}, \tau_{сл}, \tau_{оп}$ – время выполнения операций умножения, сложения и обращения к памяти соответственно;
- $S_{дон}$ – допустимая ёмкость памяти данных;
- $Q_{дон}$ – допустимая ёмкость памяти программ;
- p – разрядность представления данных;
- q – разрядность представления коэффициентов.

Введём оценки аппаратно-программных затрат на реализацию оператора $F \in G_F^P$:

- 1) объём вычислительных (временных) затрат на реализацию оператора $V(G_F^P)$;
- 2) требуемая ёмкость памяти данных $S(G_F^P)$;
- 3) требуемая ёмкость памяти программ $Q(G_F^P)$.

Заметим, что временные затраты можно оценить по следующим соотношениям:

$$V(G_F^P) = V_{умн} \tau_{умн} + V_{сл} \tau_{сл} + V_{он} \tau_{он},$$

где $V_{умн}$, $V_{сл}$, $V_{он}$ – требуемое число операций умножения, сложения и обращения к памяти при их заданной реализации.

Очевидно, что при работе устройства в реальном времени при заданном ограничении памяти данных и памяти программ:

$$V(G_F^P) \leq T_{кв}, \quad S(G_F^P) \leq S_{дон}, \quad Q(G_F^P) \leq Q_{дон}.$$

Кроме того, вследствие наличия собственных шумов, связанных с округлением результатов промежуточной обработки, необходимо учитывать ограничение вида $D(G_F^P) \leq D_{дон}$, где D – дисперсия собственного шума на выходе ЦУ.

Используя приведённые выше понятия и обозначения, прямую задачу оптимального проектирования цифровых фильтров частотной селекции сформулируем в следующем виде.

Найти подкласс $G_F^P \subset G_F$ и оператор $F \in G_F^P$ такие, что

$$\begin{cases} \Phi(G_F^P, F) = \max_{\omega} p(\omega) |H_B(G_F^P, F, j\omega) - H(j\omega)| \rightarrow \min_{F, G_F^P}, \\ V(G_F^P) \leq T_{кв}, \quad S(G_F^P) \leq S_{дон}, \\ Q(G_F^P) \leq Q_{дон}, \quad D(G_F^P) \leq D_{дон}. \end{cases} \quad (2.56)$$

где $\Phi(G_F^P, F)$ – целевая функция, определяющая достижимую точность воспроизведения желаемой функции передачи $H(j\omega)$.

Задачу оптимального проектирования (2.56) можно свести к последовательному решению двух задач:

- задаче выбора подкласса операторов G_F^P , обеспечивающего достижение максимального порядка N некоторого эквивалентного по свойствам частотной избирательности цифрового фильтра, реализуемого прямым способом

$$\begin{cases} \Phi_1(G_F^P) = N_{\mathcal{O}}(G_F^P) \rightarrow \max_{G_F^P}, \\ V(G_F^P) \leq T_{кв}, \quad S(G_F^P) \leq S_{\partial on}, \\ Q(G_F^P) \leq Q_{\partial on}, \quad D(G_F^P) \leq D_{\partial on}; \end{cases} \quad (2.57)$$

- и задаче чебышевского приближения при заданном значении порядка N

$$\Phi_2(F, N) = \max_{\omega} p(\omega) |H_B(N, F, j\omega) - H(j\omega)| \rightarrow \min_F. \quad (2.58)$$

Задача (2.57) – задача поиска оптимальной структуры фильтра в подклассе G_F^P . Задача (2.58) – задача аппроксимации при заданном порядке фильтра N .

Обратную задачу оптимального проектирования в тех же обозначениях сформулируем следующим образом.

Найти $G_F^P \subset G_F$, $F \in G_F^P$ такие, что

$$\begin{cases} \Phi(G_F^P, F) = V(G_F^P, F) \rightarrow \min_{G_F^P, F}, \\ \max_{\omega} p(\omega) |H_B(G_F^P, F, j\omega) - H(j\omega)| \leq \varepsilon_{\partial on}, \\ S(G_F^P, F) \leq S_{\partial on}, \quad Q(G_F^P, F) \leq Q_{\partial on}, \\ D(G_F^P, F) \leq D_{\partial on}. \end{cases} \quad (2.59)$$

Решение обратной задачи (2.59) можно свести к последовательному решению двух задач:

- обратной аппроксимационной задаче чебышевского приближения, устанавливающей значение минимального порядка КИХ-фильтра, реализуемого прямым методом

$$\begin{cases} \Phi_1(F) = N(F) \rightarrow \min, \\ \max_{\omega} p(\omega) |H_B(j\omega, F) - H(j\omega)| \leq \varepsilon_{don}; \end{cases} \quad (2.60)$$

- и задаче выбора подклассов оператора G_F^P , минимизирующего объём вычислительных затрат на реализацию фильтра заданного порядка N при известных ограничениях

$$\begin{cases} \Phi_2(G_F^P, N) = V(G_F^P, N) \rightarrow \min, \\ S(G_F^P, N) \leq S_{don}, \quad Q(G_F^P, N) \leq Q_{don}, \\ D(G_F^P, N) \leq D_{don}. \end{cases} \quad (2.61)$$

Заметим, что задача (2.60) является задачей аппроксимации, а задача (2.61) – задачей поиска наилучшей структуры цифровой цепи. В практике проектирования ЦУ обычно ограничения, связанные с уровнем собственных шумов, на первом этапе не рассматриваются. По окончании первого этапа производят оценку уровня собственных шумов для заданного подкласса G_F^P и порядка N . В случае невыполнения ограничения на уровень собственных шумов применяются дополнительные меры, связанные с синтезом малошумящих цепей.

3. Многоскоростная обработка сигналов

3.1. Цифровые фильтры с многоступенчатой дискретизацией и интерполяцией

3.1.1. Основные понятия, связанные с преобразованием частоты дискретизации

Процесс цифрового преобразования частоты дискретизации сигнала от заданной $f_{кв1}$ к $f_{кв2}$ при условии, что $f_{кв2} < f_{кв1}$, называют вторичной дискретизацией или децимацией. Обратный процесс перехода от $f_{кв1}$ к $f_{кв2}$ при условии, что $f_{кв2} > f_{кв1}$, называют интерполяцией. Децимацию и интерполяцию считают дуальными процессами. В процессе децимации происходит прореживание отсчётов сигнала, в процессе интерполяции – их восстановление.

Рассмотрим временную последовательность $x(nT_1)$, $T_1 = \frac{1}{f_{кв1}}$, при этом

$$f_{кв2} = \frac{f_{кв1}}{\nu}, T_2 = \nu T_1, \text{ где } \nu - \text{целое число.}$$

Пусть спектр $X(j\omega)$ сигнала $x(nT_1)$ занимает всю полосу рабочих частот $0 \leq \omega \leq 2\pi$. Тогда согласно условию Найквиста-Котельникова, чтобы понизить частоту дискретизации в ν раз и не допустить эффекта наложения спектра на более низкой частоте дискретизации, необходимо пропустить сигнал $x(nT_1)$ через ФНЧ со следующей идеальной частотной характеристикой:

$$H^*(j\omega) = \begin{cases} 1, & |\omega| < \frac{\pi}{\nu}; \\ 0, & \text{при остальных } \omega. \end{cases}$$

Таким образом, общая структура фильтра-дециматора принимает следующий вид (рис. 3.1).

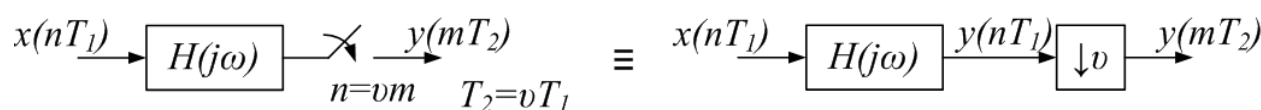


Рис. 3.1. Структурная схема фильтра-дециматора.

Вход и выход фильтра-дециматора связан выражением вида:

$$y(mT_2) = y(mvT_1) = \sum_{k=-\infty}^{\infty} x[(vm - k)T_1]h(kT_1).$$

Отметим, что в соответствии с данным выражением при реализации фильтров в классе КИХ-цепей вычислительные затраты потенциально уменьшаются в v раз, т.к. вычисляется только каждый v -ый отсчёт выходного сигнала.

Рассмотрим преобразование спектров сигналов при прохождении входного сигнала $x(nT_1)$ по данной цепи (рис. 3.2).

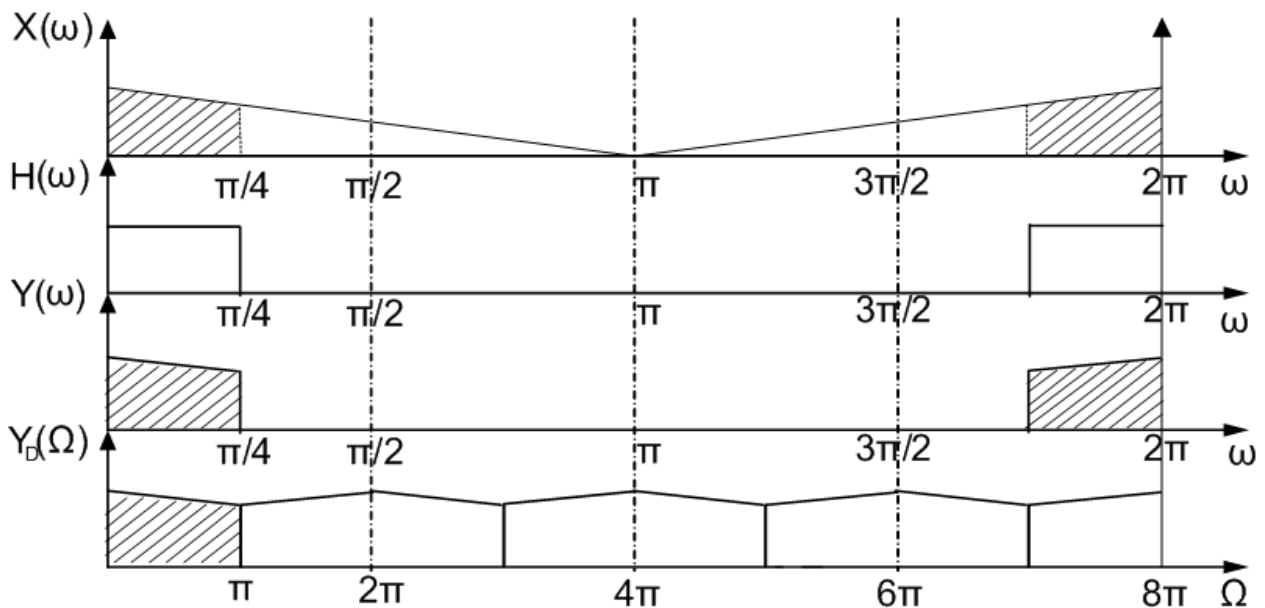


Рис. 3.2. Преобразование спектров сигналов при прохождении входного сигнала через фильтр-дециматор.

Здесь $v=4$, $\omega=2\pi fT_1$, $\Omega=2\pi fT_2=2\pi f vT_1=v\omega$. Если $v=4$, то $\Omega=4\omega$.

Рассмотрим дуальный процесс: процесс повышения частоты дискретизации в v раз. Структурная схема фильтра-интерполятора, повышающего частоту дискретизации в v раз, принимает следующий вид (рис. 3.3).

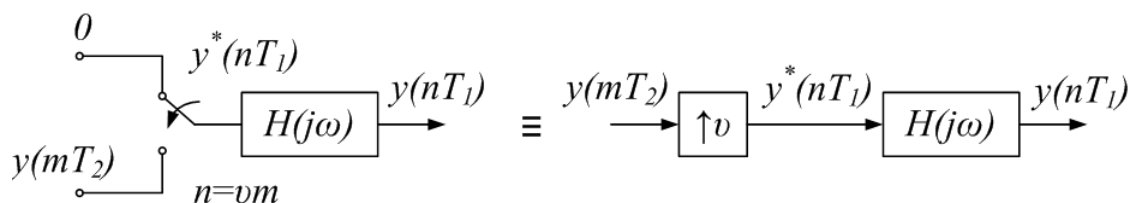


Рис. 3.3. Структурная схема фильтра-интерполятора.

Вход и выход интерполятора связаны друг с другом выражением вида:

$$y^*(nT_1) = \begin{cases} y(m\upsilon T_1), & n = \upsilon m; \\ 0, & n \neq \upsilon m. \end{cases}$$

$$y(nT_1) = \sum_{k=-\infty}^{\infty} y^*[(n-k)T_1]h(kT_1).$$

Экспандер частоты дискретизации повышает последнюю в υ раз путём простой расстановки $\upsilon-1$ нулей между каждой парой соседних отсчётов преобразуемого сигнала. При этом вычислительные затраты уменьшаются в υ раз по отношению к обычному ФНЧ, т.к. на вход интерполятора поступает прореженная в υ раз последовательность отсчётов (рис. 3.4).

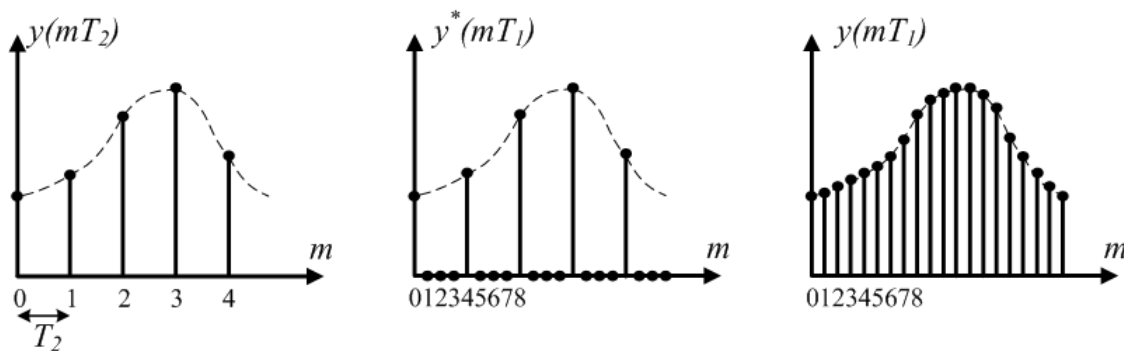


Рис. 3.4. Преобразование сигнала при прохождении через фильтр-интерполятор.

Рассмотрим преобразование спектров сигналов в процессе повышения частоты дискретизации по данной схеме (рис. 3.5).

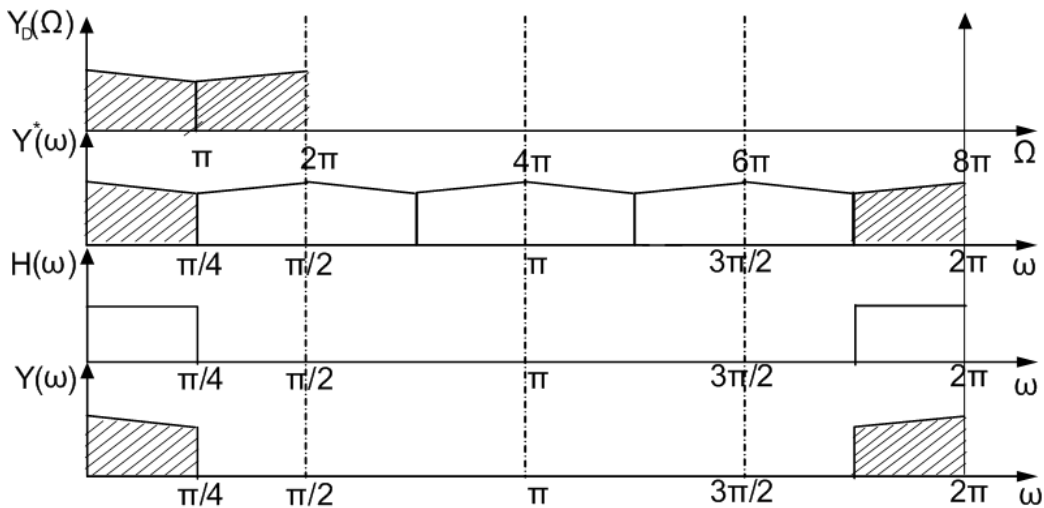


Рис. 3.5. Преобразование спектров сигналов при прохождении входного сигнала через фильтр-интерполятор.

Таким образом, в процессе интерполяции происходит сжатие спектра входного сигнала в υ раз и периодическое продолжение с периодом $2\pi/\upsilon$ (с позиции приведённых частот).

3.1.2. Метод синтеза структуры узкополосного фильтра НЧ на основе децимации и интерполяции преобразуемого сигнала

Рассматривается задача проектирования НЧ-фильтра, отвечающего следующим требованиям частотной избирательности (рис. 3.6).

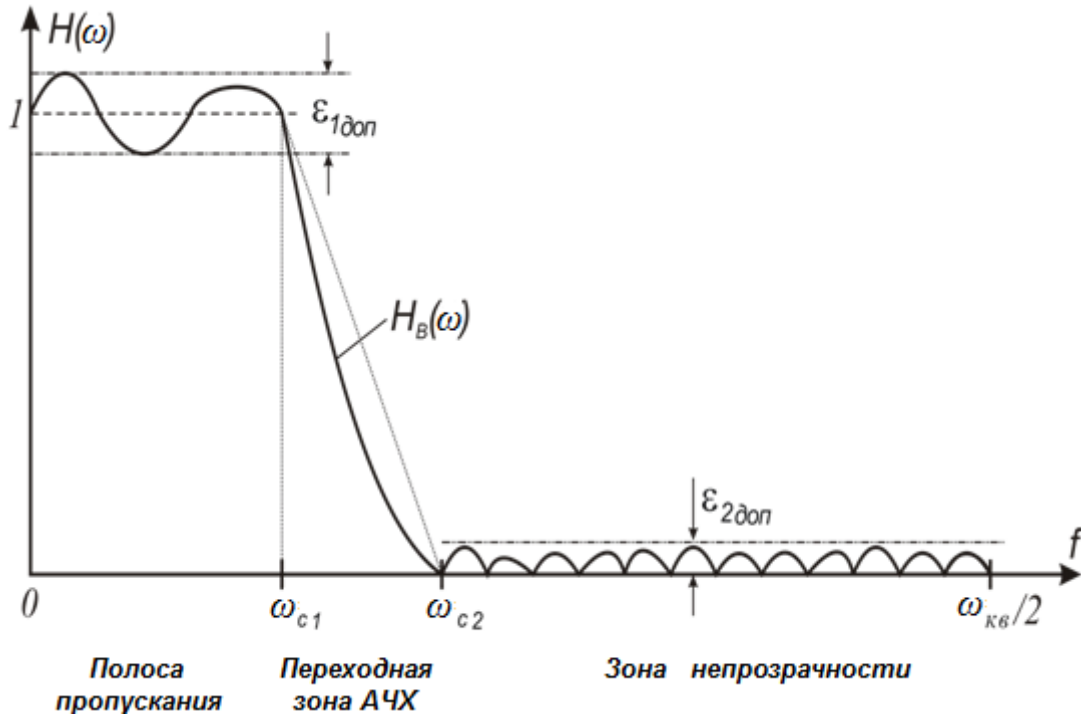


Рис. 3.6. АЧХ фильтра.

Для оценки требуемого порядка N КИХ-фильтров используем следующее выражение:

$$N = \alpha \beta L(\varepsilon_{1\text{дон}}, \varepsilon_{2\text{дон}}),$$

$$\alpha = \frac{\omega_{c1}}{\omega_{c2} - \omega_{c1}}, \quad \beta = \frac{2\pi}{\omega_{c1}},$$

$$L(\varepsilon_{1\text{дон}}, \varepsilon_{2\text{дон}}) = -\frac{2}{3} \lg(10\varepsilon_{1\text{дон}}\varepsilon_{2\text{дон}}).$$

α – показатель прямоугольности АЧХ фильтра (обычно $\alpha=0.5\div 10$),

β – показатель узкополосности фильтра ($\beta=10\div 10^4$),

L – логарифмический показатель частотной избирательности ($L=1\div 5$).

Показатель узкополосности является определяющим. Таким образом с целью значительного уменьшения требуемых вычислительных затрат на реализацию узкополосного фильтра желательно снять линейную зависимость вычислительных затрат и памяти данных от показателя узкополосности β .

Именно многоскоростная обработка сигналов с понижением и последующим повышением частоты дискретизации является таким инструментом, который решает поставленную задачу. Покажем это.

В соответствии с методом на основе децимации и интерполяции структура узкополосного фильтра принимает следующий вид (рис. 3.7).

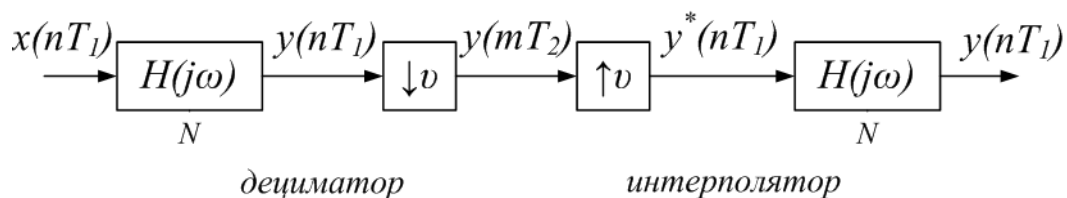


Рис. 3.7. Структурная схема узкополосного фильтра на основе децимации и интерполяции выходного сигнала.

Согласно данной схеме проектируемый фильтр с желаемой функцией передачи $H(j\omega)$ используется дважды: сначала как фильтр-дециматор, затем как фильтр-интерполятор. Отметим, что общие вычислительные затраты уменьшаются в $v/2$ раз. При этом максимально возможный коэффициент децимации связан с параметрами частотной избирательности α и β выражением вида

$$v_{\max} = \frac{2\pi}{\omega_{\text{кв}2 \text{ min}}} = \frac{2\pi}{\omega_{c2} + \omega_{c1}} = \frac{\alpha\beta}{2\alpha + 1}.$$

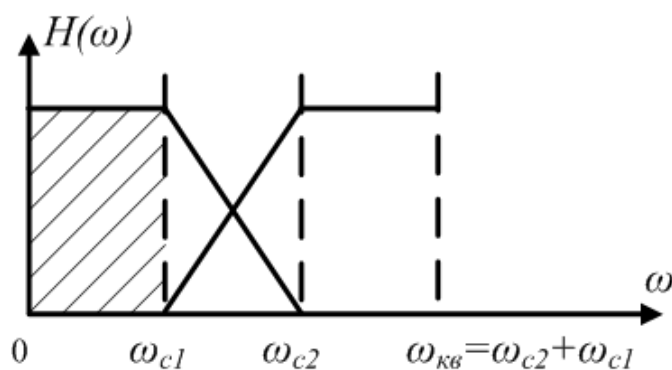


Рис. 3.8.

Если $\alpha \gg 1$, то $v_{\max} \approx \frac{\beta}{2}$. А это значит, что с увеличением β пропорционально увеличивается коэффициент децимации v , а значит вычислительные затраты не зависят от показателя узкополосности β . Однако, если $\alpha \gg 1$, то сохраняется пропорциональная зависимость всех затрат от

показателя прямоугольности α . Поэтому дальнейшая модификация данной структуры привела к двухступенчатой реализации с подключением дополнительного формирующего фильтра по следующей схеме (рис. 3.9).

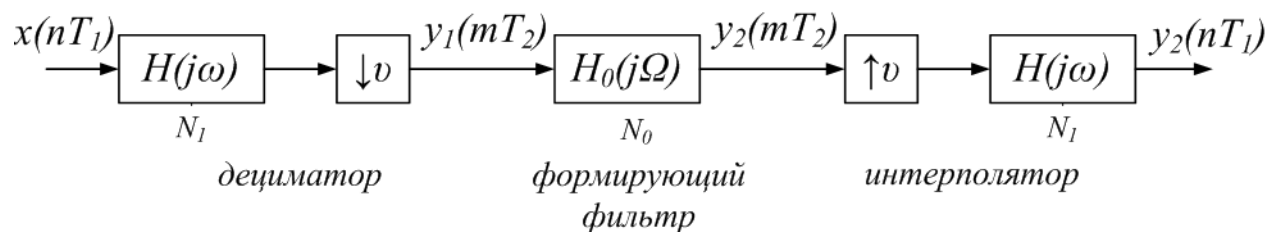


Рис. 3.9. Структурная схема двухступенчатой формы реализации узкополосного фильтра НЧ на основе децимации и интерполяции с подключением дополнительного формирующего фильтра.

В соответствии с данной схемой, входной сигнал $x(nT_1)$ пропускают через фильтр-дециматор порядка N_1 , понижая частоту дискретизации в v раз. При этом на фильтр-дециматор не накладываются требования высокой прямоугольности его АЧХ, а следовательно порядок N_1 существенно меньше N ($N_1 \ll N$). Далее используется формирующий фильтр порядка N_0 , работающий на пониженной в v раз частоте дискретизации. Именно этот фильтр и обеспечивает высокую прямоугольность АЧХ.

Заметим, что при этом его порядок $N_0 = N/v$, т.к. показатель узкополосности формирующего фильтра уменьшается в v раз. Кроме того он работает на пониженной в v раз частоте дискретизации, а следовательно приведённые вычислительные затраты уменьшаются в v^2 раз.

На третьей ступени преобразования с помощью фильтра порядка N_1 восстанавливается исходная частота дискретизации. Встаёт вопрос, как найти оптимальное значение коэффициента децимации, т.к. с увеличением коэффициента v значительно уменьшаются затраты на формирующий фильтр, но при этом растут затраты на дециматор и интерполятор.

Рассмотрим преобразование спектров сигналов при прохождении по данной структуре (рис. 3.10).

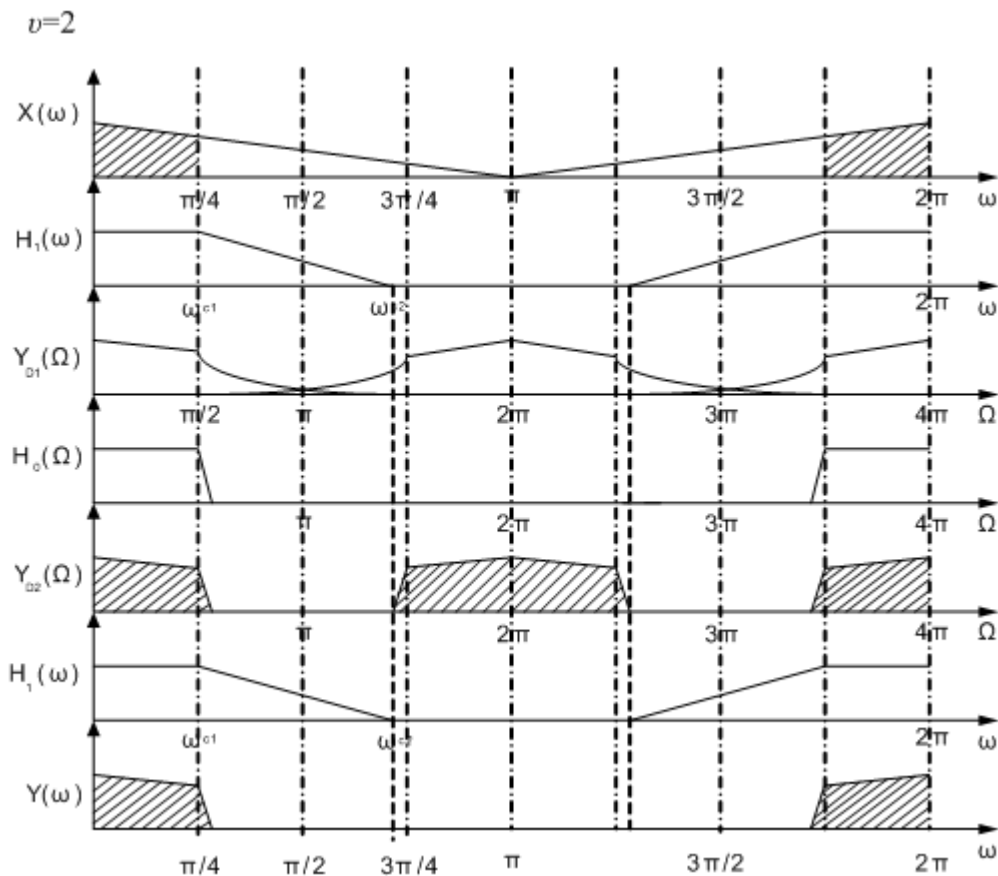


Рис. 3.10. Преобразование спектров сигналов при прохождении входного сигнала через узкополосный фильтр НЧ на основе децимации и интерполяции с подключением дополнительного формирующего фильтра.

3.1.3. Методы синтеза многоступенчатых структур узкополосного фильтра

1. Метод Мориса Белланже

Идея метода заключается в каскадном включении предельно простых фильтров-дециматоров и интерполяторов, каждый из которых повышает и понижает частоту дискретизации в 2 раза.

Пусть коэффициент децимации $v=2^k$, тогда общая структура узкополосного фильтра принимает следующий вид (рис. 3.11).

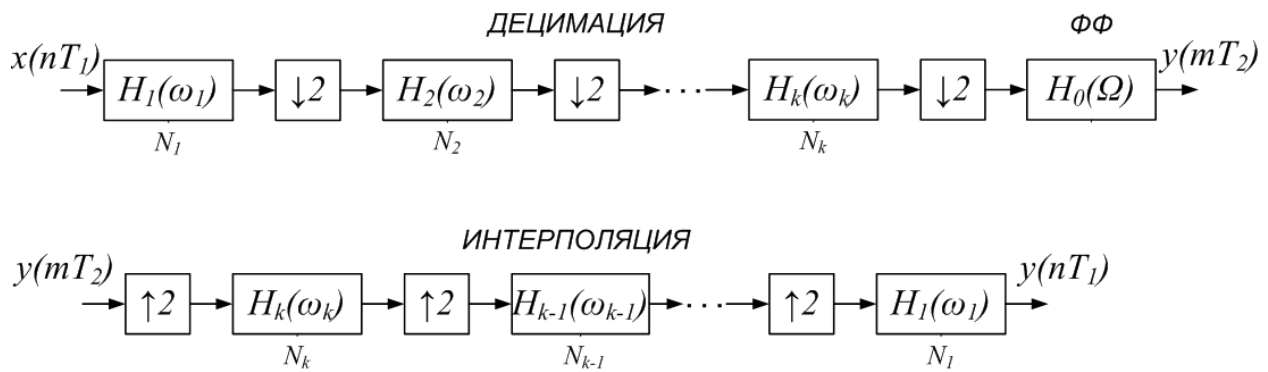


Рис. 3.11. Структурная схема узкополосного фильтра по методу Мориса Белланже.

На каждой ступени преобразования частота дискретизации повышается или понижается в 2 раза. Оценим вычислительные затраты и память данных на реализацию многоступенчатой структуры узкополосного фильтра по отношению к эквивалентному фильтру N -го порядка, реализуемому прямым способом (рис. 3.12).

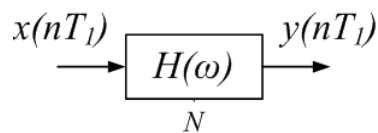


Рис. 3.12. Эквивалентный фильтр N -го порядка.

Приведённые вычислительные затраты:

$$V(N_i, k) = 2 \left(\frac{N_1}{2} + \frac{N_2}{4} + \frac{N_3}{8} + \dots + \frac{N_k}{2^k} \right) + \frac{N_0}{2^k}, \quad (v = 2^k)$$

и затраты памяти данных

$$S(N_i, k) = (N_1 + N_2 + N_3 + \dots + N_k) + N_0 + \frac{1}{2}(N_1 + N_2 + N_3 + \dots + N_k),$$

где $N_0 = N/v$ – порядок формирующего фильтра.

Найдём выражение для оценки порядка первого фильтра-дециматора N_1 .

$$N_1 = \alpha_1 \beta_1 L(\varepsilon_{1\text{дон}}, \varepsilon_{2\text{дон}})$$

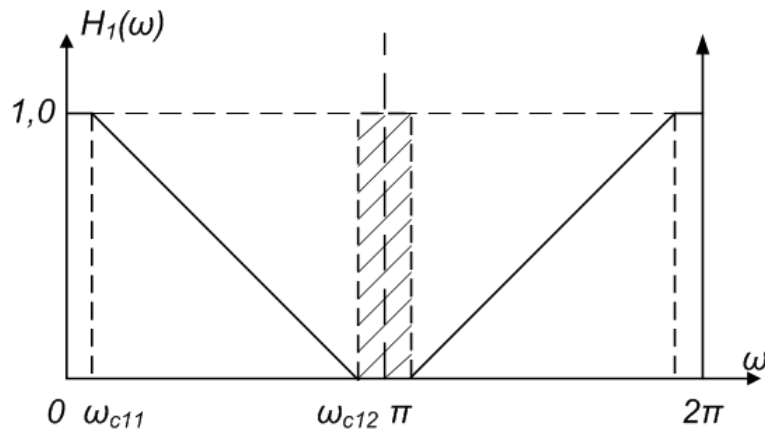


Рис. 3.13.

$$\alpha_1 = \frac{\omega_{c11}}{\omega_{c12} - \omega_{c11}} = \frac{\omega_{c11}}{\pi - 2\omega_{c11}}, \quad \beta_1 = \frac{2\pi}{\omega_{c11}},$$

$$\alpha_1\beta_1 = \frac{\omega_{c11}}{\pi - 2\omega_{c11}} \cdot \frac{2\pi}{\omega_{c11}} = \frac{2\pi}{\pi - 2\omega_{c11}}.$$

Если $\omega_{c11} \ll \pi$, то $\alpha_1\beta_1 \rightarrow 2$, а значит $N_1 \approx 2L(\varepsilon_{1don}, \varepsilon_{2don}) \approx 8$.

Заметим, что для каждого последующего фильтра его порядок N_i , $i = \overline{2, k}$, практически совпадает с $N_i = N_1$, т.к. на каждой последующей ступени показатель АЧХ увеличивается в 2 раза, но при этом в 2 раза уменьшается показатель узкополосности β . Таким образом оценки вычислительных затрат и памяти данных принимают следующий вид:

$$V(N_i, k) = 2N_1 + \frac{N}{v^2} \approx 16 + \frac{N}{v^2},$$

$$S(N_i, k) = \frac{3}{2}kN_1 + \frac{N}{v} \approx 12k + \frac{N}{v}.$$

Недостатки:

- 1) Полученное решение не является оптимальным с позиции вычислительных затрат и памяти данных, особенно если v_{don} существенно отлично от степени двойки.
- 2) С увеличением числа ступеней увеличивается неравномерность АЧХ в полосе пропускания. Поэтому для каждого i -го фильтра ε_{1don} должно определяться как ε_{1don}/k , где k – число ступеней: $\varepsilon_{1don}^i = \frac{\varepsilon_{1don}}{k}$.

Полуполосные фильтры

Полуполосный фильтр представляет собой КИХ-фильтр, чётные отсчёты импульсные характеристики которого принимают нулевые значения, кроме $n \neq 0$.

$$h(2n) = \begin{cases} 0.5, & \text{при } n = 0, \\ 0, & \text{при } n \neq 0. \end{cases}$$

При этом нечётные отсчёты отличны от нуля. Полуполосный фильтр обладает следующими свойствами:

- 1) Затраты на его реализацию потенциально уменьшаются в 2 раза.
- 2) Передаточная функция $H(z)$ отвечает равенству вида $H(z) + H(-z) = 1$.

Если $z = e^{j\omega}$, то $H(e^{j\omega}) + H(-e^{j\omega}) = 1$, но $-e^{j\omega} = e^{j(\omega-\pi)}$ (рис. 3.14).

$$H(e^{j\omega}) = 1 - H(e^{j(\omega-\pi)}).$$

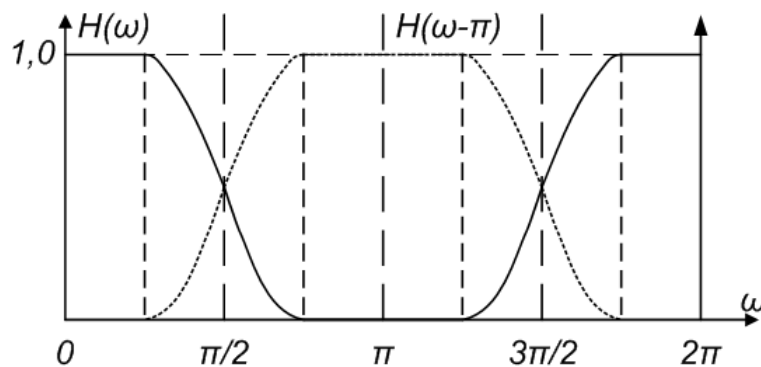


Рис. 3.14. АЧХ полуполосного фильтра

Заметим, что для полуполосного фильтра точность воспроизведения частотной характеристики в полосе пропускания ε_1 полностью определяется заданной точностью восстановления ε_2 в зоне непрозрачности ($\varepsilon_{2\text{дон}} \ll \varepsilon_{1\text{дон}}$).

Вывод: полуполосный фильтр является идеальным инструментом для многоступенчатой реализации фильтра с повышением и понижением частоты дискретизации на каждой ступени в 2 раза.

2. Метод Крошье-Рабинера

Идея метода заключается в реализации принципа оптимального расчёта параметров многоступенчатой реализации узкополосного фильтра. Считается, что число ступеней k , коэффициенты децимации v_i и порядки N_i

при $i = \overline{1, k}$ неизвестны. Ставится задача поиска оптимальных значений этих параметров с целью минимизации общего числа операций умножения или числа ячеек памяти данных.

Общая структура узкополосного фильтра принимает следующий вид (рис. 3.15).

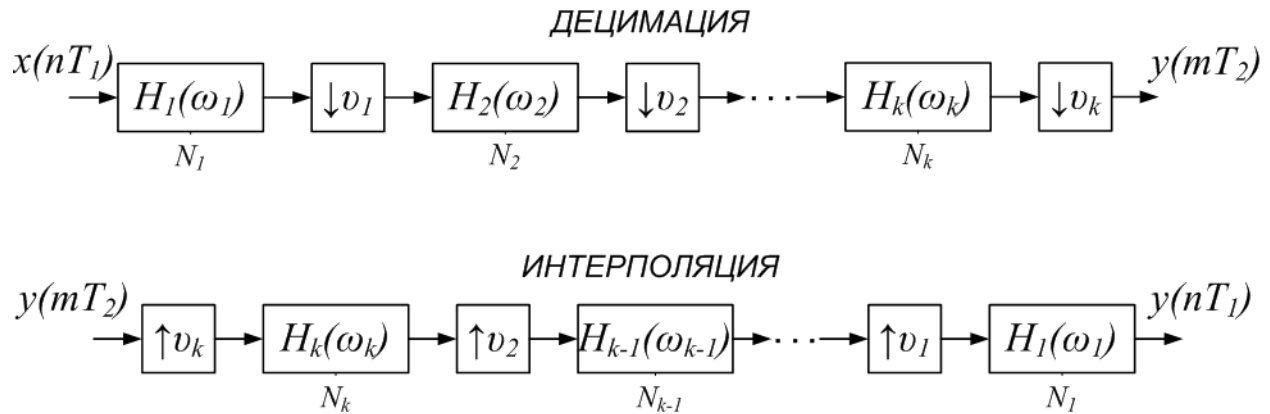


Рис. 3.15. Структурная схема узкополосного фильтра по методу Крошье-Рабинера.

Полифазная форма

Пусть $H(z) = \sum_{n=-\infty}^{\infty} h(n)z^{-n}$.

Сгруппируем отсчёты импульсной характеристики $h(n)$ как совокупность чётных и нечётных. Тогда

$$H(z) = \sum_{n=-\infty}^{\infty} h(2n)(z^2)^{-n} + z^{-1} \sum_{n=-\infty}^{\infty} h(2n+1)(z^2)^{-n}.$$

Это можно представить как:

$$H(z) = H_1(z^2) + z^{-1}H_2(z^2).$$

Таким образом, общая структура фильтра может быть представлена в следующем виде (рис. 3.16).

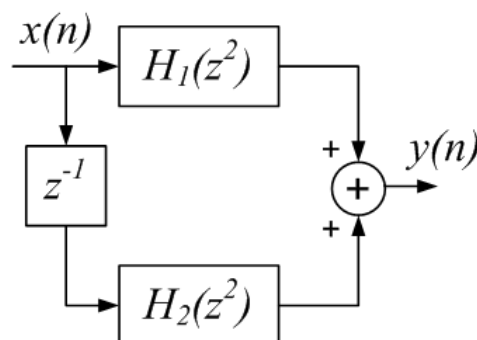


Рис. 3.16. Структурная схема двухфазной формы узкополосного фильтра.

Это пример двухфазной реализации.

Используем данное представление для описания фильтра-дециматора с понижением частоты дискретизации в 2 раза (рис. 3.17).

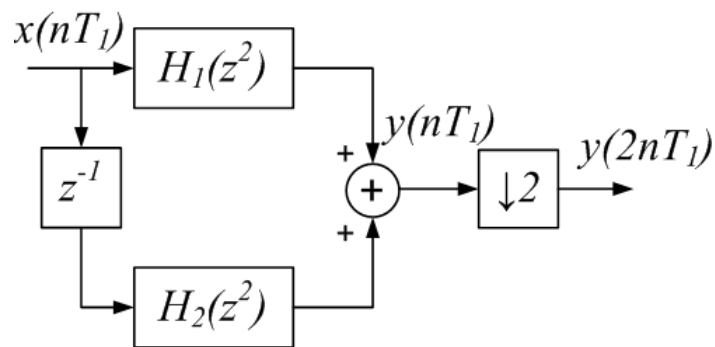


Рис. 3.17. Структурная схема двухфазной формы реализации фильтра-дециматора с понижением частоты дискретизации в 2 раза на выходе.

Перенеся элемент децимации с выхода на вход, получим (рис. 3.18):

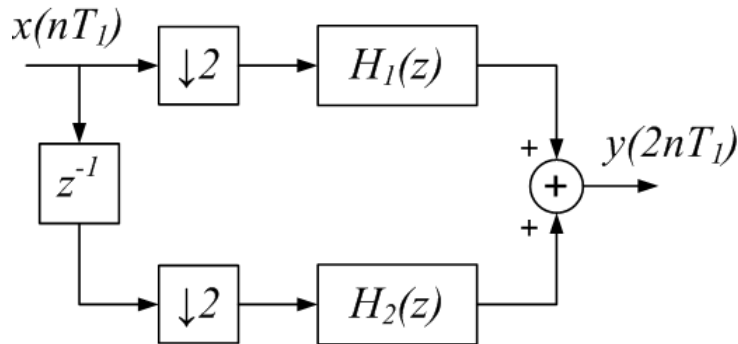


Рис. 3.18. Структурная схема двухфазной формы реализации фильтра-дециматора с понижением частоты дискретизации в 2 раза на входе.

Разбивая аналогично входную последовательность $X(nT_1)$ на v групп, передаточную функцию $H(z)$ можно представить в следующем виде:

$$H(z) = \sum_{k=0}^{v-1} z^{-k} H_k(z^v).$$

При этом v -фазная форма фильтра-дециматора принимает следующий вид (рис. 3.19).

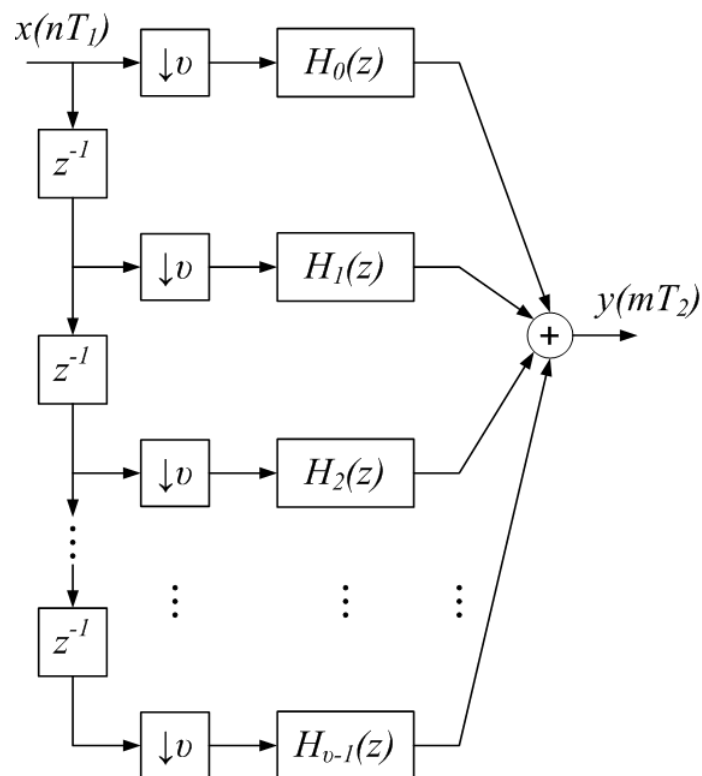


Рис. 3.19. Структурная схема v -фазной формы реализации фильтра-дециматора.

Отметим, что каждый «фазный» фильтр $H_i(z)$, $i = \overline{0, v-1}$, работает на пониженной в v раз частоте дискретизации и имеет порядок N/v .

Параллельная форма фильтра-дециматора

В рамках параллельной формы предполагается, что вместо памяти входных данных используется память вычисляемых выходных данных. А так как выходные данные прореживаются, то это позволяет сократить память данных в v раз (рис. 3.20).

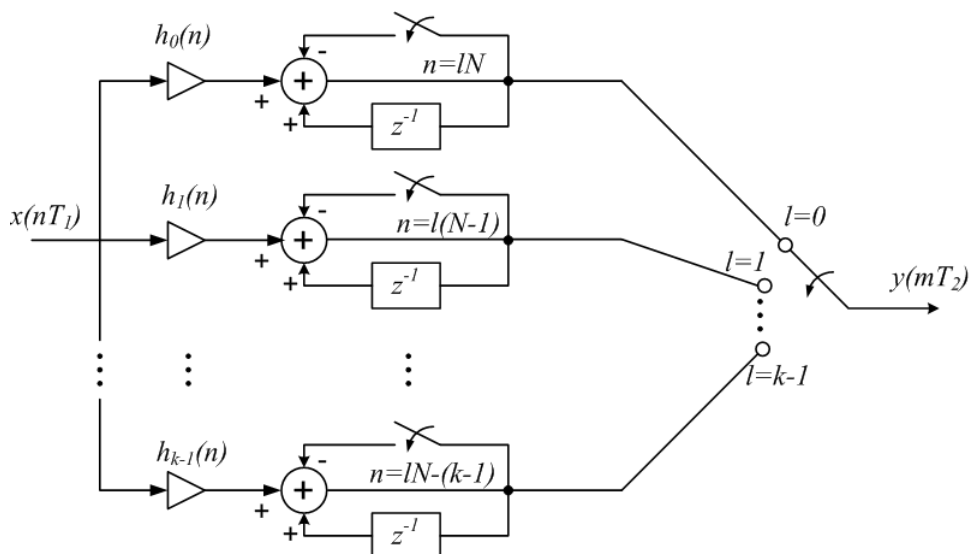


Рис. 3.20. Структурная схема параллельной формы реализации фильтра-дециматора.

В рамках данной структуры отсчёты входного сигнала $X(nT_1)$ умножаются на множество из $k=N/v$ отсчётов импульсных характеристик $h_i(n)$, $i = \overline{0, k-1}$, на периоде дискретизации T_1 , и полученные произведения последовательно добавляются к k регистрам-аккумуляторам, на которых накапливается сумма произведений длительностью nT_1 . Поскольку начала накопления сдвинуты относительно друг друга на v отсчётов, то выходные результаты считываются с интервалом $vT_1=T_2$, что соответствует последовательному переключению ключа от накопителя к накопителю. Отметим, что отсчёты импульсной характеристики i -го фильтра-накопителя:

$$h_i(n) = h(n - iv).$$

В заключении рассмотрим циклограмму параллельной работы накопителей-аккумуляторов (рис. 3.21).

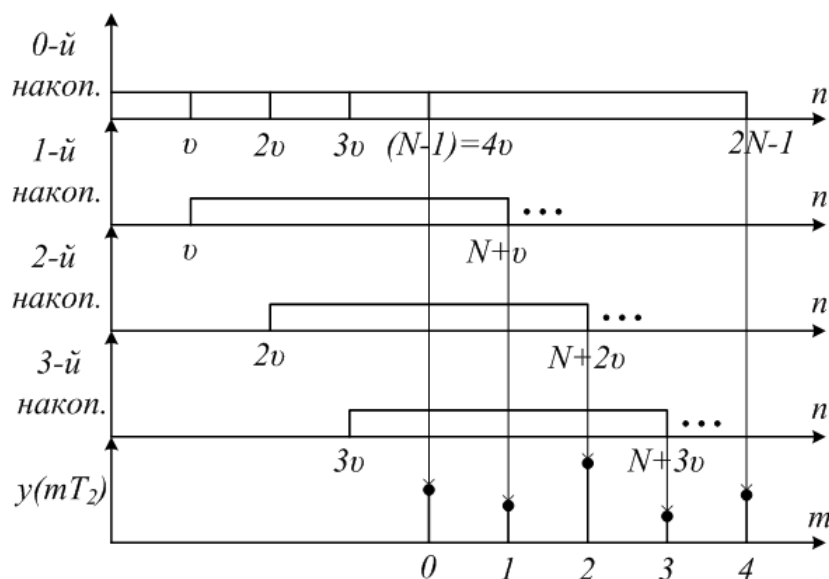


Рис. 3.21. Циклограмма параллельной работы накопителей-аккумуляторов.

Главное преимущество данной схемы – уменьшение памяти данных в v раз. Вместе с тем необходимо отметить, что внешняя память заменяется на регистры-аккумуляторы, на которых происходит накопление результатов умножения. А следовательно, такая форма неэффективна на сигнальных процессорах, которые работают на 1-2 аккумуляторах. Однако при реализации на ПЛИС и на микроконтроллерах этот недостаток исключается.

3. Метод синтеза цифрового полосового фильтра на основе демодуляции/модуляции преобразуемого сигнала

Идея метода заключается в таком преобразовании входного сигнала, чтобы задачу полосовой фильтрации свести к задаче НЧ-фильтрации. В этом случае разработанный выше механизм проектирования узкополосного фильтра на основе децимации и интерполяции можно использовать для полосового фильтра.

С этой целью необходимо преобразовать входной сигнал таким образом, чтобы область частот в окрестности центральной частоты ω_0 была трансформирована в НЧ-область, а после выполнения НЧ фильтрации возвращена обратно в окрестность частоты ω_0 .

Общая структура для действительного входного сигнала принимает следующий вид (рис. 3.22).

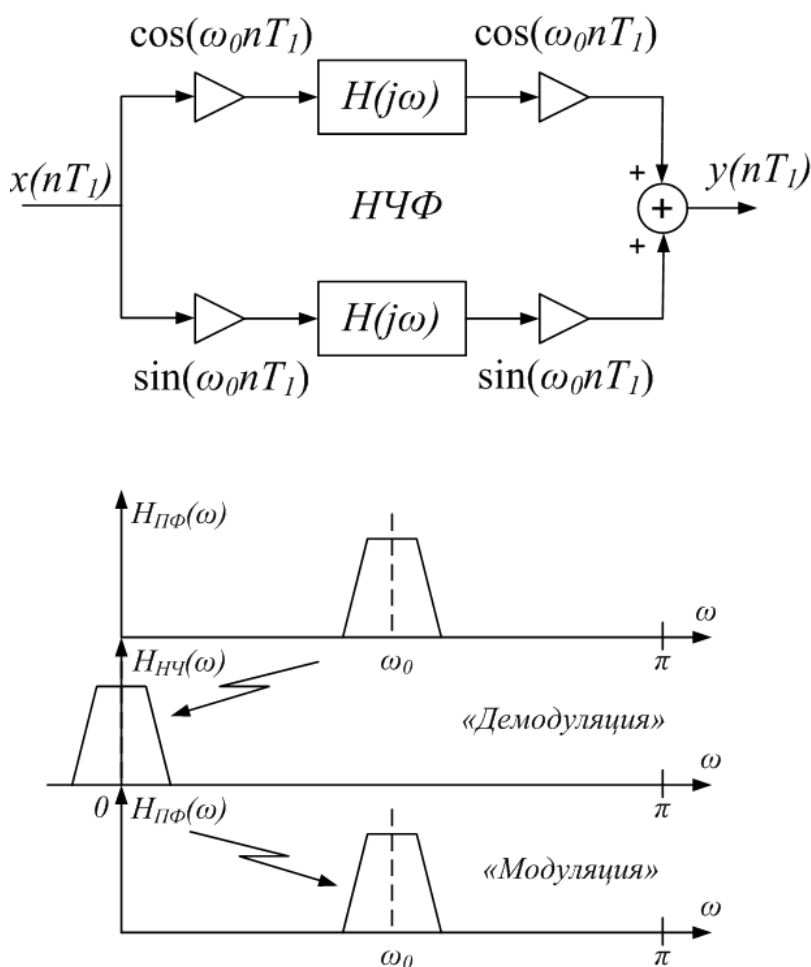


Рис. 3.22. Метод синтеза цифрового полосового фильтра на основе демодуляции/модуляции преобразуемого сигнала.

Отметим, что общим недостатком методов проектирования цифровых фильтров на основе децимации и интерполяции преобразуемого сигнала является наличие шума децимации, появление которого связано с неидеальностью частотных характеристик фильтра, т.е. наличие боковых лепестков в зоне непрозрачности фильтра, через которые происходит проникновение шума, который в процессе децимации попадает в полосу полезного сигнала. От такого шума уже не избавиться.

3.2. Цифровые фильтры с многоступенчатой децимацией импульсной характеристики фильтра

3.2.1. Цифровые гребенчатые фильтры

Цифровой фильтр назовём гребенчатым кратности ν , если в диапазоне $0 \leq \omega \leq 2\pi$ его частотная характеристика $H_{ГФ}(j\omega)$ является периодической с периодом равным $2\pi/\nu$ (рис. 3.23).

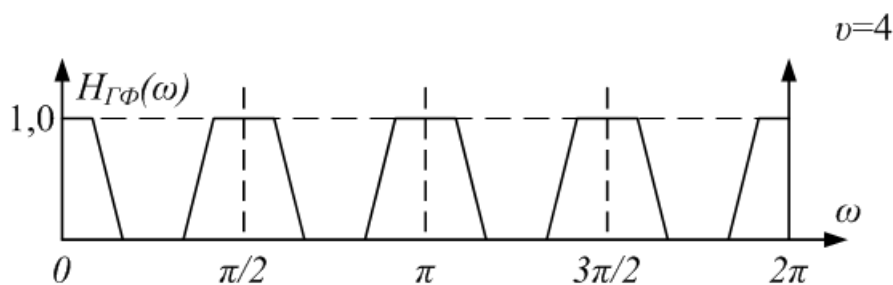


Рис. 3.23. АЧХ цифрового гребенчатого фильтра.

Рассмотрим основные характеристики и свойства цифровых гребенчатых фильтров (ЦГФ). Периодический характер частотной характеристики гребенчатого фильтра обуславливает прореженность его импульсной характеристики.

$$h_{ГФ}(nT_1) = \begin{cases} h(\nu m T_1) = h^*(mT_1'), & n = \nu m, \\ 0, & \text{при } n \neq \nu m, \end{cases} \quad (3.1)$$

где $h^*(mT_1')$ — импульсная характеристика базового НЧ-фильтра, работающего на пониженной в ν раз частоте дискретизации входного сигнала

$$\nu = \frac{T'}{T}.$$

Заметим, что в соответствии с (3.1), импульсная характеристика ГФ может быть получена из импульсной характеристики базового НЧ-фильтра путём простого добавления $\nu-1$ нулей между каждой парой соседних отсчётов.

Установим связь между передаточными функциями ГФ и базового НЧ-фильтра.

$$H_{ГФ}(z) = \sum_{n=-\infty}^{\infty} h_{ГФ}(n)z^{-n} = \sum_{n=-\infty}^{\infty} h^*(mT')(z^{\nu})^{-m} = H_{НЧ}(z^{\nu}).$$

$$H_{ГФ}(z) = H_{НЧ}(z^{\nu}).$$

Введём подстановку $W=z^{\nu}$:

$$H_{НЧ}^*(W) = \sum_{m=-\infty}^{\infty} h^*(mT')W^{-m}.$$

Таким образом, передаточная фильтрация ГФ связана с передаточной функцией базового НЧ-фильтра отображением вида $W=z^{\nu}$.

$$H_{ГФ}(e^{j\Omega}) = H^*(e^{j\omega\nu}),$$

где $\Omega = \omega\nu$.

$$\text{Если } \Omega = 2\pi, \text{ то } \omega = \frac{2\pi}{\nu}.$$

Таким образом, частотная характеристика ГФ на интервале рабочих частот $0 \leq \omega \leq 2\pi$ формируется из частотной характеристики базового НЧ-фильтра сжатием по оси частот в ν раз и периодическим продолжением (рис. 3.24).

$$v=4$$

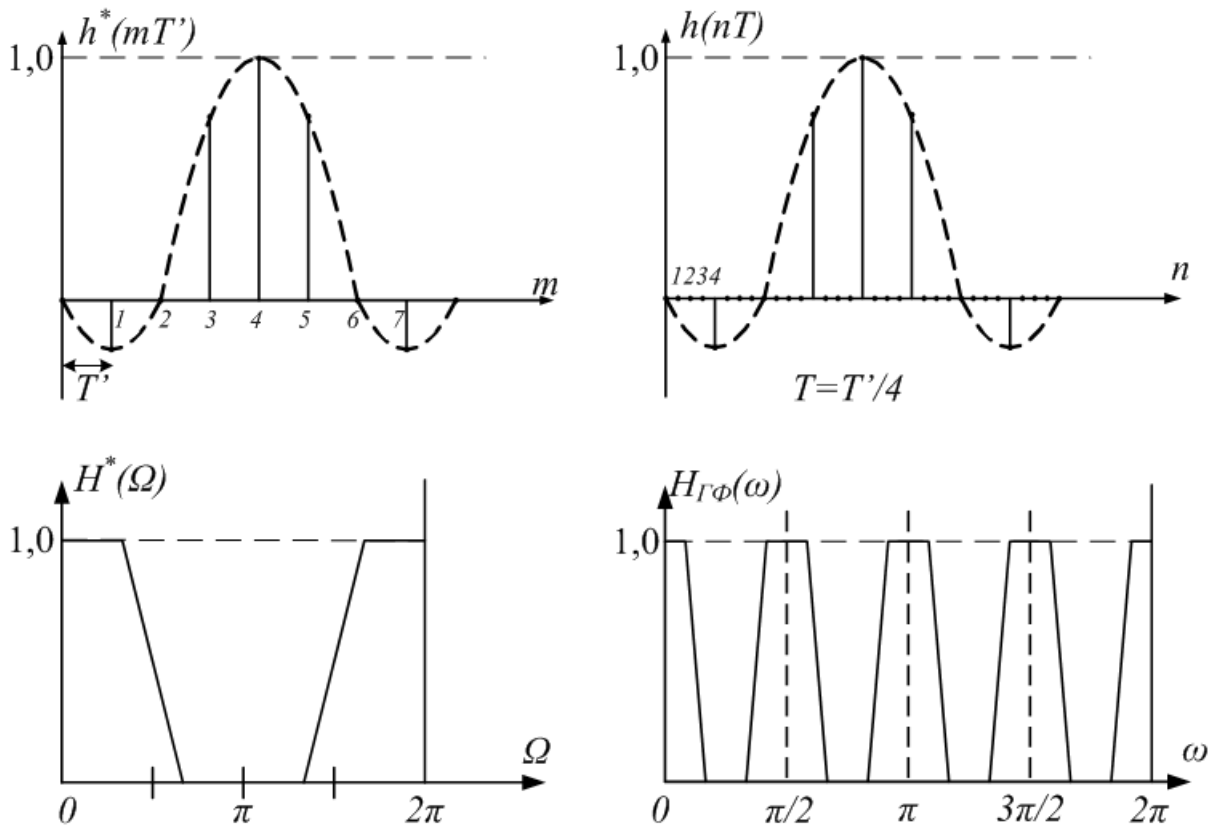


Рис. 3.24. Преобразование сигнала при прохождении через цифровой гребенчатый фильтр.

Гребенчатый КИХ-фильтр

Вход $x(nT)$ и выход $y(nT)$ ГФ N -го порядка связаны свёрткой вида

$$y(nT) = \sum_{k=0}^{N-1} x[(n-k)T] h_{\Gamma\Phi}(kT) = \sum_{m=0}^{\frac{N-1}{v}} x[(n-\nu m)T] h^*(\nu mT), \quad (3.2)$$

$$k = \nu m.$$

Выражение (3.2) показывает, что вычислительные затраты на реализацию гребенчатого КИХ-фильтра потенциально уменьшаются в ν раз.

Структурная схема гребенчатого КИХ-фильтра принимает следующий вид (рис. 3.25)

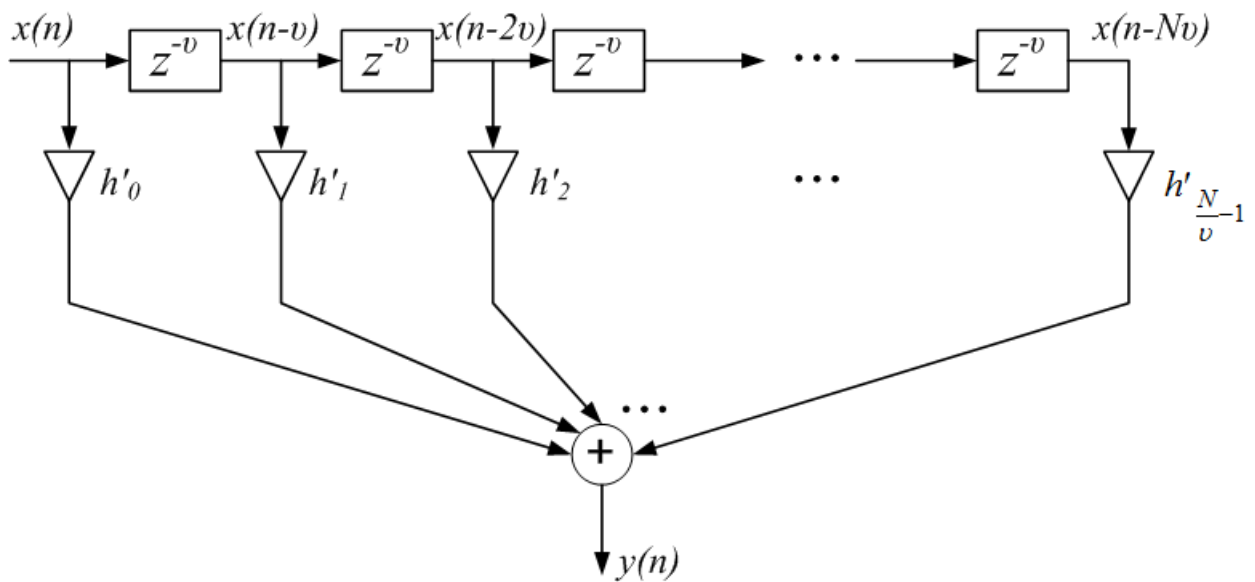


Рис. 3.25. Структурная схема гребенчатого КИХ-фильтра.

Заметим, что в соответствии с прямой формой реализации (3.2), требуется организация сдвига памяти данных всего N -мерного массива входных данных за период дискретизации T . Вместе с тем, если использовать для реализации полифазную форму гребенчатого фильтра, то этот недостаток можно исключить.

Полифазная форма ГФ

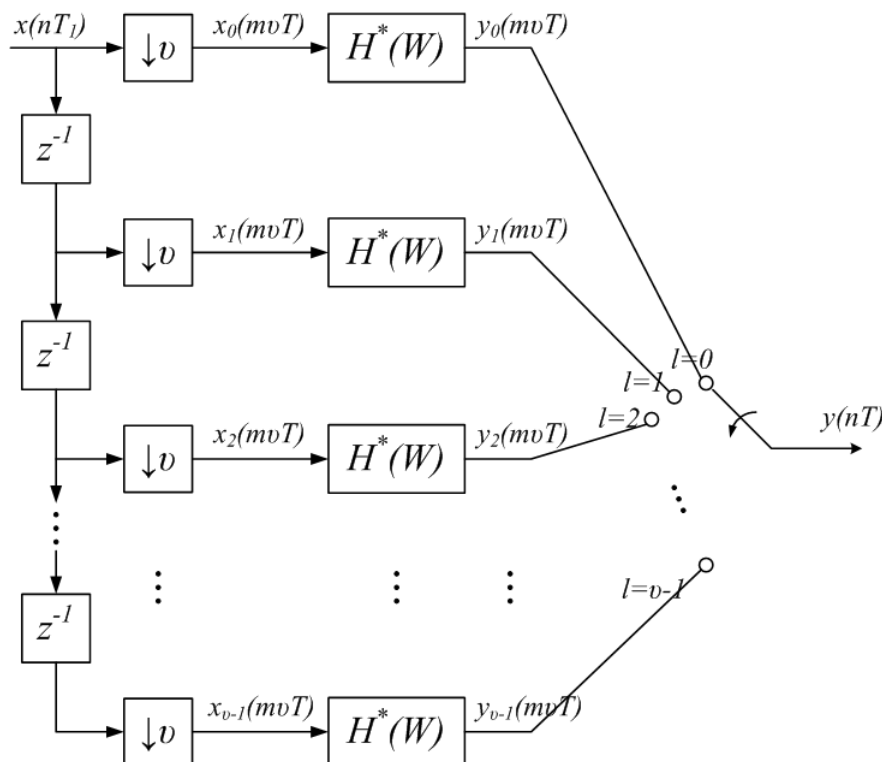


Рис. 3.26. Структурная схема полифазной формы гребенчатого КИХ-фильтра.

Из анализа данной схемы можно сделать следующие выводы:

- 1) Все свойства ГФ полностью определяются свойствами базового НЧФ, который в рамках полифазной структуры повторяется ν раз.
- 2) Поскольку каждый базовый фильтр реализуют как обычный фильтр (без децимации) и его порядок равен N/ν , то все затраты, связанные с его реализацией, в том числе и обращение к памяти данных определяется отношением N/ν .

Гребенчатый БИХ-фильтр

Вход и выход ГФ M -го порядка, реализуемого по прямой форме, связаны друг с другом выражением вида:

$$y(nT) = \sum_{l=0}^L b_l [(n - \nu l)T] + \sum_{k=1}^M a_k [(n - \nu k)T] \quad (3.3)$$

Общая структура прямой формы реализации имеет следующий вид (рис. 3.27)

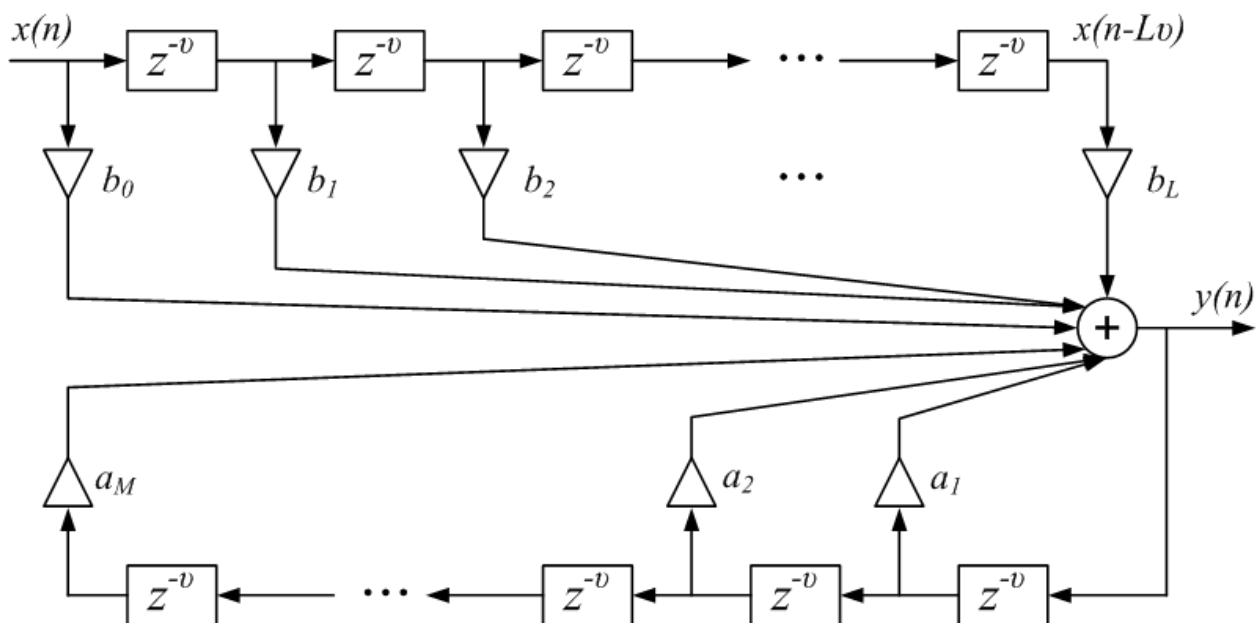


Рис. 3.27. Структурная схема гребенчатого БИХ-фильтра.

В соответствии с данной структурой, память данных увеличивается в ν раз. Однако гребенчатый БИХ-фильтр решает основную проблему: чувствительность частотной характеристики гребенчатого фильтра (уход полюсов передаточной функции) к неточному представлению

коэффициентов уменьшается в v^M раз по отношению к однокребенчатому (однорезчатому) фильтру с теми же свойствами частотной избирательности и того же порядка.

Пусть $H^*(W)$ – передаточная функция базового НЧ-фильтра, которая синтезирована в W -области. Переход к передаточной функции ГФ определяется отображением вида $W=z^v$.

При этом полюсы W_k ($k = \overline{0, M-1}$) связаны с полюсами $z_{k,m}$ ($m = \overline{0, v-1}$) выражением вида:

$$z_{k,m} = W_k^{1/v} e^{j \frac{2\pi m}{v}}, \quad k = \overline{0, M-1}, \quad m = \overline{0, v-1}.$$

Используя представление вида $W_k = R_k e^{j\Omega_k}$, получим

$$z_{k,m} = r_{k,m} e^{j\omega_{k,m}},$$

где $r_{k,m} = R_k^{1/v}$, $\omega_{k,m} = \frac{\Omega_k}{v} + \frac{2\pi m}{v}$.

Рассмотрим пример подобной трансформации W -области для $v=4$ (рис. 3.28).

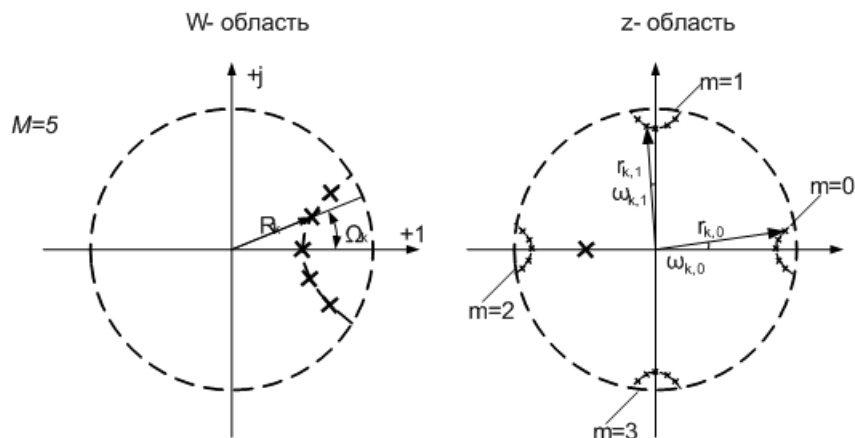


Рис. 3.28. Трансформации W -области для $v=4$.

Таким образом, плотность полюсов ГФ в каждой m -той полосе пропускания увеличивается в v раз по отношению в базовому НЧ-фильтру. Пропорционально v увеличивается и смещение полюсов ГФ к единичной окружности Z -области. Поэтому достигается реализация в v раз более узкополосного фильтра по отношению к базовому НЧ-фильтру.

Вместе с тем, все свойства гребенчатого фильтра, в том числе чувствительность его полюсов к неточному представлению коэффициентов, полностью определяются базовым НЧ-фильтром. С тем, чтобы оценить чувствительность характеристик гребенчатого фильтра к неточному представлению коэффициентов воспользуемся оценкой, представленной Кайзером.

$$\Delta z_k = \sum_{l=1}^M \left(\frac{\partial z_k}{\partial a_l} \right) \Delta a_l, \quad k = \overline{1, M}.$$

Здесь: Δa_i – уход коэффициента a_i (неточное представление), Δz_k – уход k -го полюса, обусловленный уходами всех i -тых коэффициентов.

Можно показать, что чувствительность k -го полюса к уходу a_i коэффициента связана с положением полюсов выражением вида:

$$\frac{\partial z_k}{\partial a_i} = \frac{z_k^{-i+2}}{\prod_{\substack{l=1 \\ l \neq k}}^M (z_k - z_l)}.$$

В соответствии с данным выражением, чувствительность полюсов к неточному представлению коэффициентов обратно пропорциональна произведению расстояний между ними, т.е. с увеличением порядка M чувствительность полюсов многократно (на несколько порядков) увеличивается.

Поскольку указанные свойства гребенчатого фильтра полностью определяются свойствами базового НЧФ, то, не смотря на то, что расстояние между полюсами ГФ очень маленькое, фактическая чувствительность полюсов определяется расстоянием между полюсами базового фильтра, у которого оно в ν раз больше. А поскольку количество полюсов (расстояние) равно M , то чувствительность уменьшается в ν^M раз.

3.2.2. Метод синтеза фильтра частотной селекции с прореживанием по частоте в классе КИХ-цепей

Ставится и решается задача реализации узкополосного НЧ-фильтра с заданными свойствами частотной избирательности: α , β , $\varepsilon_{1\text{дон}}$, $\varepsilon_{2\text{дон}}$, ω_{c1} , ω_{c2} , при затратах соизмеримых с затратами на основе децимации и интерполяции отсчётов обрабатываемого сигнала, но не использующих эффект децимации.

Структура узкополосного НЧ-фильтра представляет собой последовательное соединение цифрового гребенчатого фильтра с функцией передачи $H_{ГФ}(\omega)$, отличающейся периодической частотной характеристикой $2\pi/\nu$, и сглаживающего или маскирующего фильтра с функцией передачи $H_{СФ}(\omega)$, выделяющего основной лепесток на выходе ГФ и подавляющего все остальные боковые лепестки (рис. 3.29).

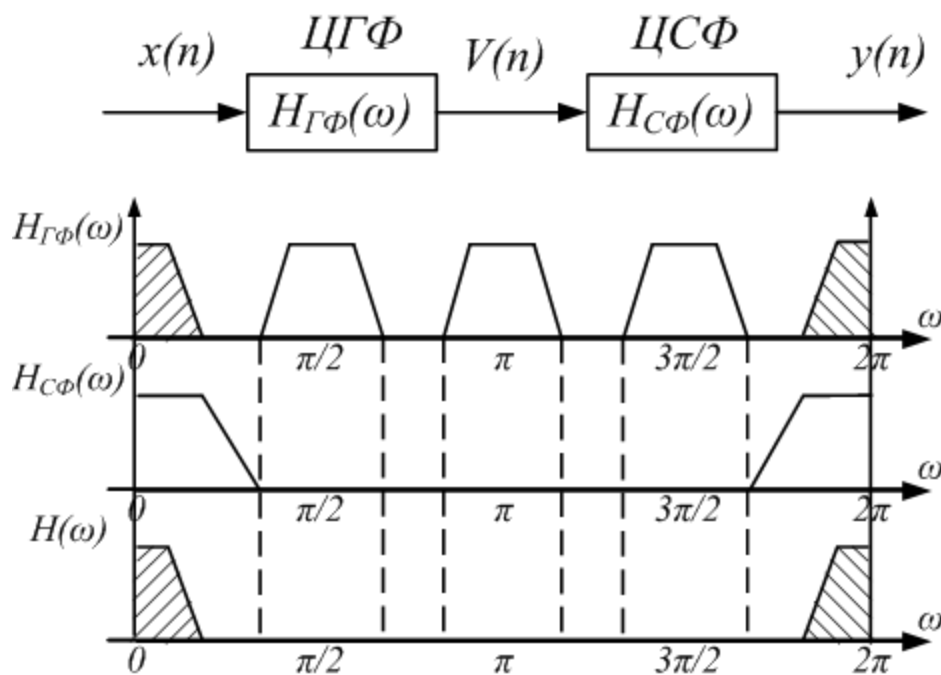


Рис. 3.29. Преобразование спектров сигналов при прохождении входного сигнала через узкополосный фильтр НЧ, представляющего собой последовательное соединение цифрового гребенчатого фильтра и сглаживающего фильтра.

Данная структура позволяет многократно уменьшить вычислительные затраты по отношению к узкополосному КИХ-фильтру порядка N . Это связано с тем, что гребенчатый фильтр, обеспечивая заданную высокую прямоугльность АЧХ, вследствие периодического характера его частотной характеристики и, как следствие, прореженности импульсной

характеристики, требует в ν раз меньше вычислительных затрат. В то же время выходной сглаживающий фильтр имеет порядок $N_2 \ll N$, т.к. переходная зона его АЧХ, как правило, значительно шире полосы пропускания проектируемого фильтра ($\alpha_2 \ll 1$).

Вместе с тем, в зависимости от коэффициента децимации ν затраты на реализацию ГФ и на реализацию СФ входят в противоречие, а именно с увеличением коэффициента ν пропорционально уменьшаются затраты на ГФ, но также пропорционально увеличиваются на реализацию СФ. Поэтому возникает задача оптимизации.

Можно показать, что для оптимального значения коэффициента децимации общие вычислительные затраты уменьшаются в \sqrt{N} раз. Если N достигает тысячи и десятки тысяч единиц, то выигрыш $10 \div 100$ раз.

Вторым по важности достоинством является значительное уменьшение собственного шума. Это связано с тем, что многократно уменьшается число операций умножения с округлением, т.к. на реализацию ГФ требуется N/ν операций, а на реализацию СФ $N_2 \ll N$. При этом собственный шум на выходе ГФ сглаживается последующим СФ. Кроме того, многократно уменьшается память коэффициентов, т.к. импульсная характеристика ГФ содержит N/ν , а СФ – N_2 отсчётов ($N_2 \ll N$). При этом одновременно значительно упрощается расчёт фильтра, т.к. задача аппроксимации исходного фильтра N сводится к расчёту характеристик двух фильтров существенно меньшего порядка.

Отметим, что при расчёте импульсной характеристики узкополосного фильтра порядка N используется тот факт, что его импульсная характеристика может быть получена путём свёртки импульсных характеристик последовательно соединённых ГФ и СФ.

Недостаток: данный метод не позволяет уменьшить память данных и даже требует его увеличения на величину N_2 .

Трёхкаскадная форма реализации узкополосного фильтра

С тем, чтобы снять пропорциональную зависимость вычислительных затрат на реализацию СФ при увеличении v , узкополосный СФ представим в виде последовательного соединения дополнительного ГФ и выходного СФ меньшего порядка (рис. 3.30).

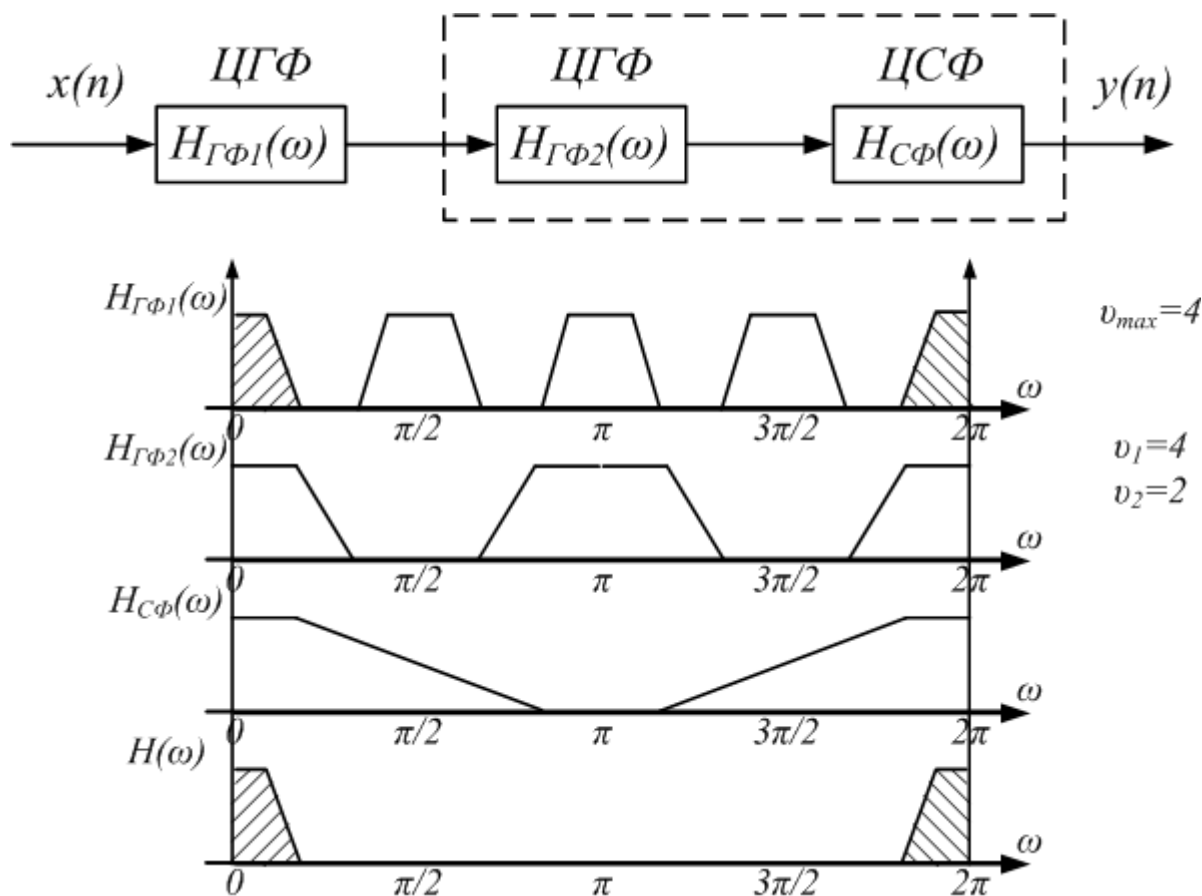


Рис. 3.30. Преобразование спектров сигналов при прохождении входного сигнала через узкополосный фильтр НЧ, представляющего собой последовательное соединение двух цифровых гребенчатых фильтров и сглаживающего фильтра.

В заключении рассмотрим m -ступенчатую (m -каскадную) структуру узкополосного фильтра, где $v_{max}=2^m$.

Особенность данной структуры заключается в том, что каждый последовательный ГФ при каскадном соединении выделяет полосы с чётными номерами и подавляет с нечётными так, что на выходе после m -частотной обработки остаётся одна НЧ-составляющая (рис. 3.31).

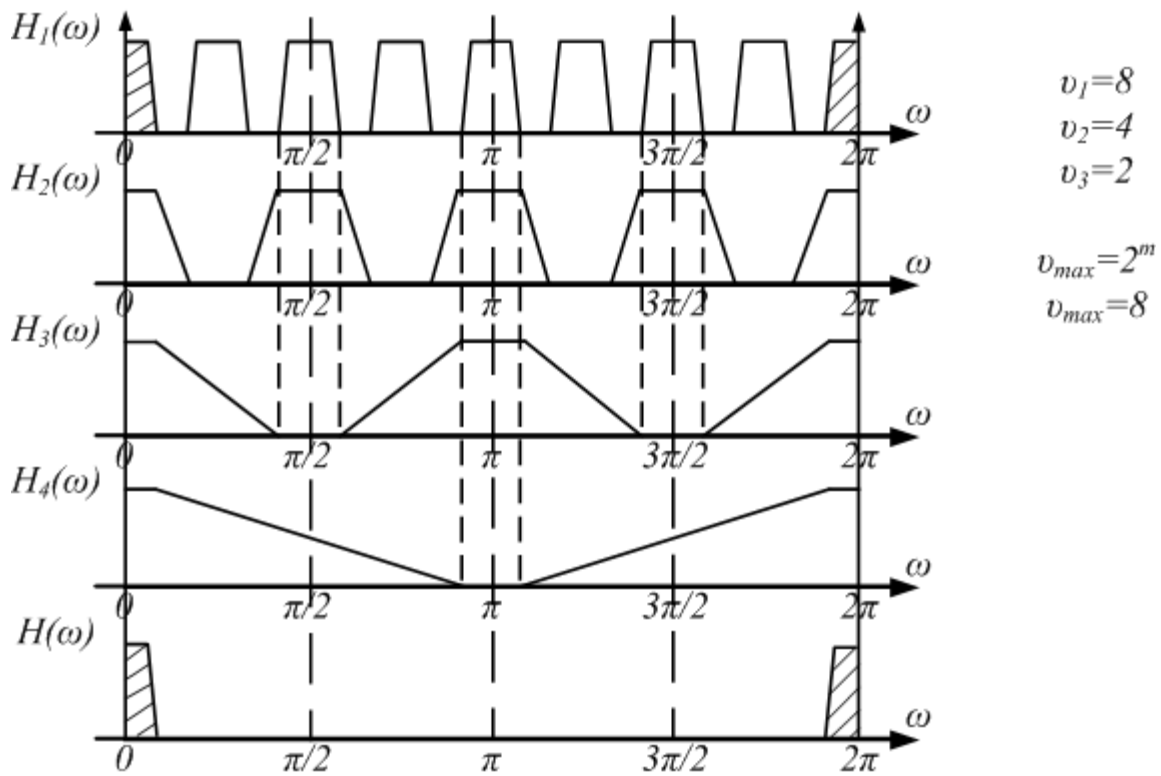


Рис. 3.31. Преобразование спектров сигналов при прохождении входного сигнала через узкополосный фильтр НЧ, представляющего собой последовательное соединение m цифровых гребенчатых фильтров и сглаживающего фильтра.

3.2.3. Метод синтеза полосовых БИХ-фильтров с прореживанием по частоте (децимация импульсной характеристики)

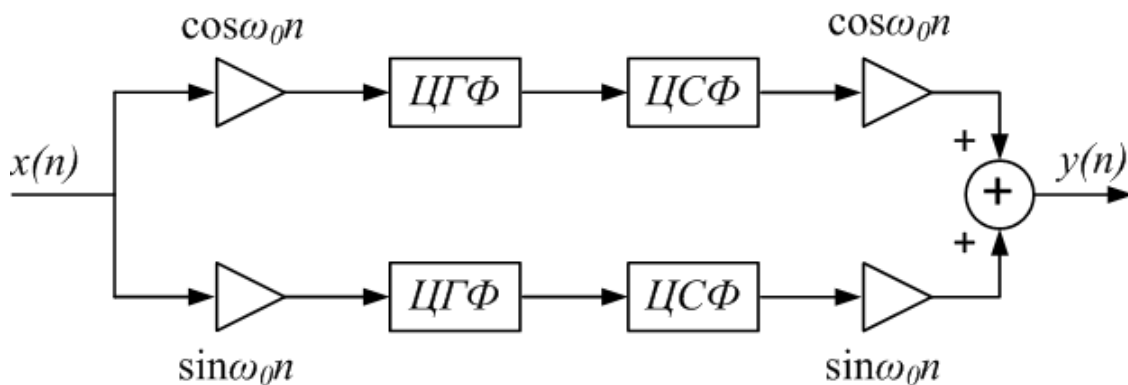


Рис. 3.32. Структурная схема фильтра, реализованного по методу синтеза полосовых БИХ-фильтров с прореживанием по частоте.

В рамках данной структуры синтез полосового фильтра с центральной частотой ω_0 сводится к задаче расчёта НЧ-фильтра по 2 квадратурным каналам (рис. 3.32). Покажем, что подобное соединение ГФ и СФ БИХ-фильтров позволяет в значительной степени уменьшить чувствительность частотных характеристик к неточному представлению коэффициентов.

Рассмотрим пример:

Требуется построить узкополосный НЧ-фильтр Баттерворта со следующими параметрами частотной избирательности: $f_{c1}=10$ Гц, $f_{c2}=20$ Гц, $f \geq f_{c2}$ 40 дБ, $f_{кв}=10$ кГц (рис. 3.33).

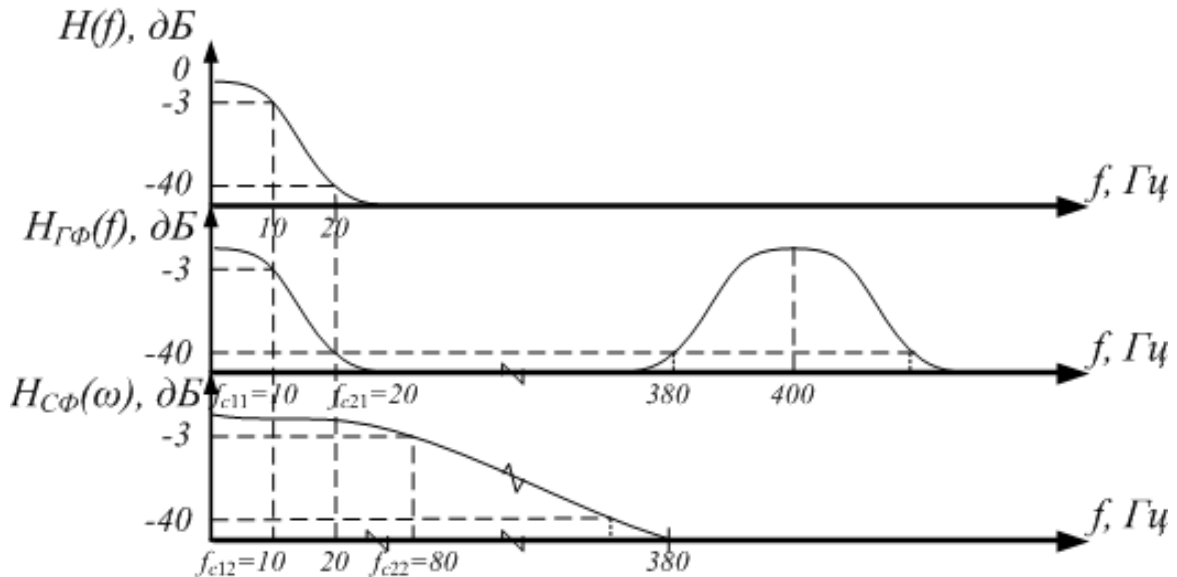


Рис. 3.33. Построение узкополосного НЧ-фильтра при помощи гребенчатого и сглаживающего фильтров меньших порядков.

Поставленную задачу решает фильтр Баттерворта, порядок которого равен 7 ($M=7$).

Однако при этом для обеспечения устойчивой работы требуемая точность представления коэффициентов $q \geq 54$ бит. Следовательно, фильтр неработоспособен. Поэтому предлагается двухкаскадная реализация.

Первый каскад: базовый НЧ-фильтр – фильтр Баттерворта 7-го порядка, затухание АЧХ которого равно -3 дБ на частоте $f_{c11} = 10$ Гц и не менее -40 дБ на частоте $f_{c21} = 20$ Гц. При этом частота дискретизации $f_{кв2} = 400$ Гц, что соответствует коэффициенту прореживания импульсной характеристики ЦГФ $v=25$.

Второй каскад: СФ – фильтр Баттерворта третьего порядка с частотой среза $f_{c21}=80$ Гц на уровне -3 дБ и подавлением -40 дБ, начиная с частоты $f_{c22}=380$ Гц.

Как показали расчёты, для реализации данных фильтров достаточно разрядность коэффициентов $q_1 = q_2 = 16$.

4. Эффекты конечной разрядности чисел в цифровых цепях

4.1. Шум АЦП. Модель шума квантования

К эффектам конечной разрядности представления чисел в системах ЦОС относят:

- 1) шум аналого-цифрового преобразователя (АЦП);
- 2) некоррелированный шум округления;
- 3) отклонение от расчётных характеристик, обусловленных квантованием коэффициентов;
- 4) коррелированный шум округления, проявляющийся в виде предельных циклов.

Модель АЦП включает в себя следующие блоки (рис. 4.1):

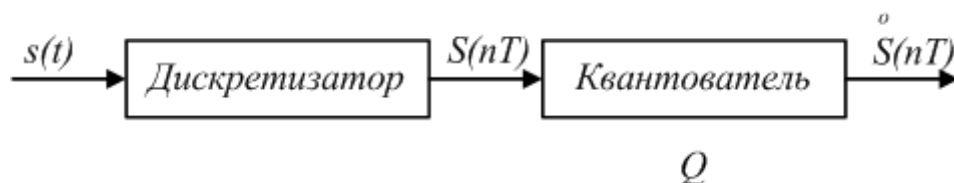


Рис. 4.1. Модель АЦП.

Характеристика квантователя при использовании операции округления (рис. 4.2):

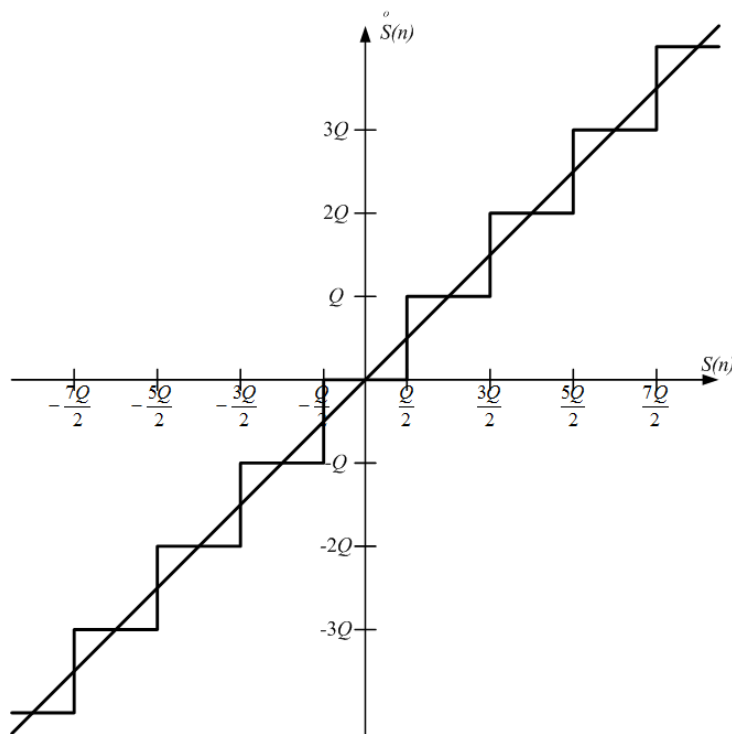


Рис. 4.2. Характеристика квантователя при использовании операции округления.

Заметим, что сигнал ошибки

$$e(n) = S(n) - \overset{\circ}{S}(n)$$

лежит в пределах шага квантования Q ($-Q/2 \leq e(n) \leq Q/2$). Поэтому можно считать, что квантователь выполняет условно-линейное преобразование сигнала, но при этом к выходу преобразователя подключается источник шума квантователя $e(n)$, представляющего собой случайный процесс с нулевым мат. ожиданием $m=0$ при округлении и с $m=Q/2$ при усечении. При этом шум имеет плотность вероятности вида (рис. 4.3):

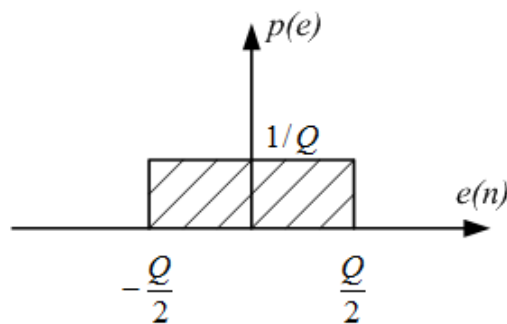


Рис. 4.3. Плотность вероятности шума квантователя.

и равномерную спектральную плотность мощности (СПМ).

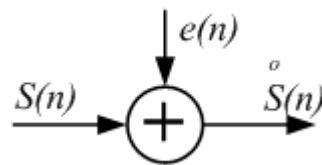


Рис. 4.4. Схема формирования выходного сигнала с добавлением шума квантования.

Найдём оценку дисперсии шума квантования.

$$\sigma_{АЦП}^2 = \int_{-Q/2}^{Q/2} e^2 p(e) de = \frac{1}{Q} \int_{-Q/2}^{Q/2} e^2 de = \frac{1}{Q} \frac{e^3}{3} \Big|_{-Q/2}^{Q/2} = \frac{Q^2}{12} \quad (4.1)$$

Выражение (4.1) устанавливает связь между шагом квантования и дисперсией.

$$Q = 2^{-q}; \quad \sigma_{АЦП}^2 = \frac{2^{-2q}}{12}.$$

Представленная модель имеет место и широко используется, если разрядность представления $q \geq 5$.

4.2. Шум округления в цифровых фильтрах при представлении чисел с фиксированной точкой

Источником шума округления в цифровых фильтрах является округление результатов умножения промежуточных переменных на весовой коэффициент. Например, если оба перемноженных числа имеют q -разрядное представление (беззнаковое), то результат умножения даёт $2q$ разряда. При этом если процессор q -разрядный, то необходимо отбросить (усечение) или округлить результат умножения до q разряда. При этом модель источника шума округления принимает следующий вид (рис. 4.5).

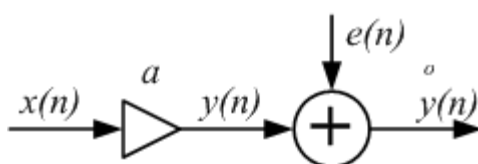


Рис. 4.5. Схема формирования выходного сигнала с добавлением шума округления и шума квантования.

Отметим, что как и для шума АЦП, шум округления является случайным процессом с равномерным распределением, равномерной СПМ и дисперсией $\sigma_e^2 = \frac{2^{-2q}}{12}$.

Пример: Рассмотрим шумовую модель БИХ-фильтра третьего порядка (рис. 4.6).

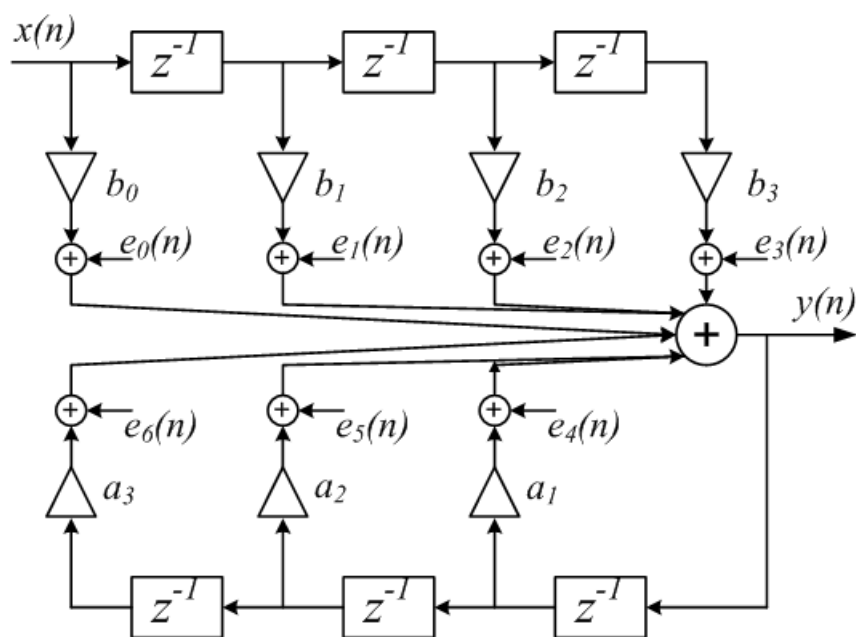


Рис. 4.6. Шумовую модель БИХ-фильтра третьего порядка.

Для моделирования и анализа эффектов округления в цифровом фильтре необходимо сделать некоторые предположения относительно статистической независимости источников шума.

Обычно предполагают, что:

- 1) любые 2 источника шума создают некоррелируемые шумы;
- 2) шум от каждого источника некоррелирован с входным сигналом $x(n)$.

Задача заключается в оценке дисперсии суммарного шума на выходе цифровой цепи.

Если число источников k , то $\sigma_{\text{вых}}^2 = \sum_{i=1}^k \sigma_i^2$,

где σ_i^2 – составляющая собственного шума на выходе цифровой цепи, обусловленная i -ым источником шума.

Известно, что дисперсия i -ой составляющей входного шума σ_i^2 определяется следующим образом:

$$\sigma_i^2 = \sigma_e^2 \sum_{n=0}^{\infty} h_i^2(n), \tag{4.2}$$

где $h_i(n)$ – реакция на выходе цифровой цепи от i -го источника шума.

Шумовая модель цифрового фильтра первого порядка

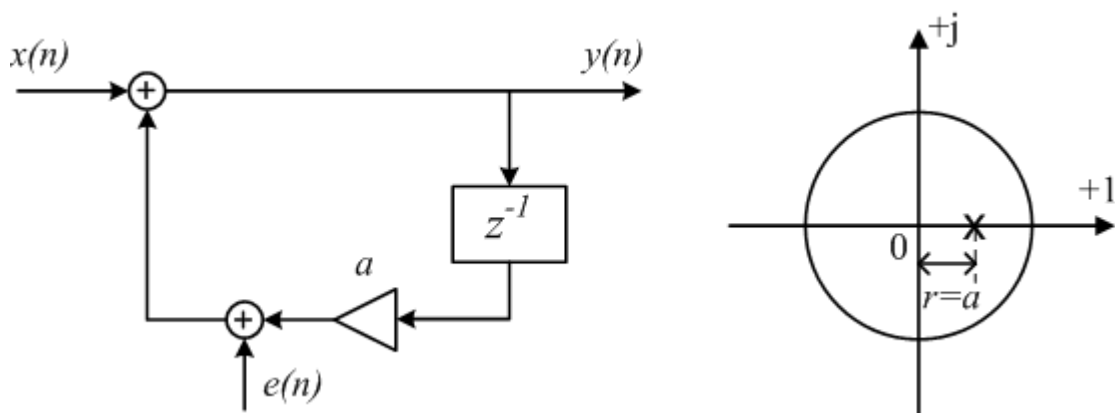


Рис. 4.7. Шумовая модель цифрового фильтра первого порядка.

$$H(z) = \frac{1}{1 - az^{-1}};$$

$$h(n) = a^n = r^n \quad (r < 1);$$

$$\sigma_{\text{вых}}^2 = \sigma_e^2 \sum_{n=0}^{\infty} a^{2n} = \sigma_e^2 \frac{1}{1 - a^2};$$

Если $a = r \rightarrow 1$, то $\sigma_{\text{вых}}^2 \rightarrow \infty$.

Шумовая модель цифрового фильтра второго порядка

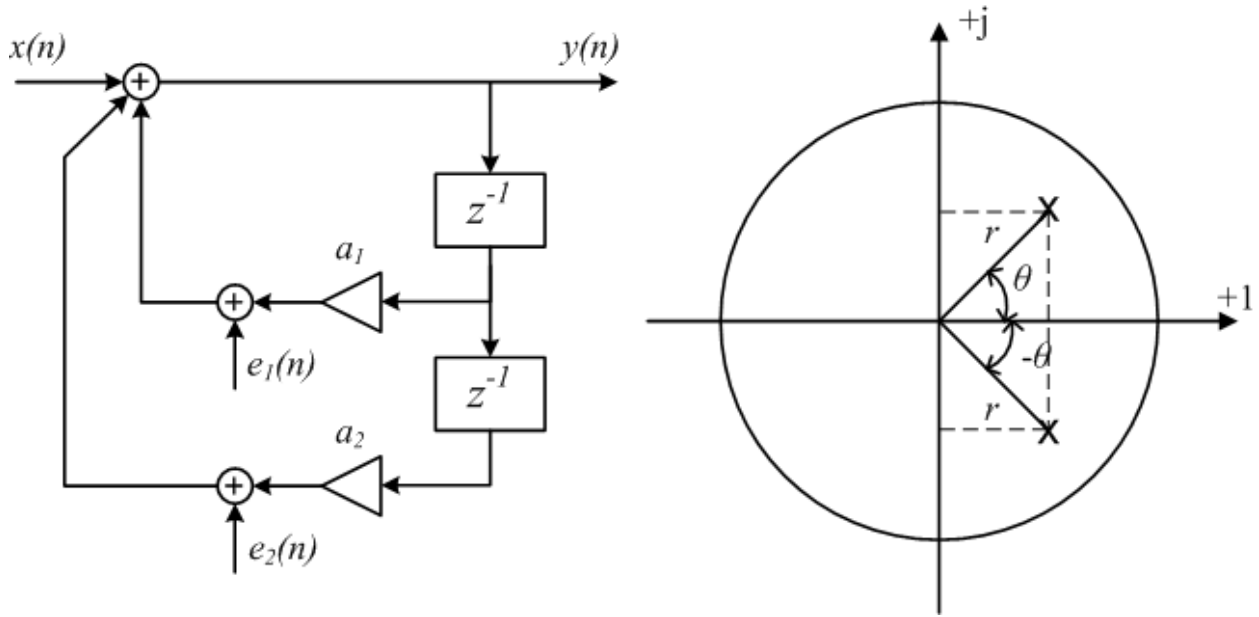


Рис. 4.8. Шумовая модель цифрового фильтра второго порядка.

$$H(z) = \frac{1}{1 - a_1 z^{-1} - a_2 z^{-2}} = \frac{1}{1 - 2r \cos \theta z^{-1} - r^2 z^{-2}};$$

$$h_1(n) = h_2(n) = r^n \sin^2[(n+1)\theta] / \sin^2 \theta;$$

$$\sigma_{\text{вых}}^2 = 2\sigma_e^2 \sum_{n=0}^{\infty} r^{2n} \sin^2[(n+1)\theta] / \sin^2 \theta = 2\sigma_e^2 \left[\frac{(1+r^2)}{(1-r^2)} \frac{1}{(1+r^4 - 2r^2 \cos 2\theta)} \right];$$

Если $r \rightarrow 1$, то $\sigma_{\text{вых}}^2 \rightarrow \infty$.

Отметим, что в соответствии с выражением (4.2) при оценке дисперсии выходного шума приходится суммировать бесконечный ряд значений. Обычно для отсчётов $h(n)$ не всегда удаётся найти аналитическое выражение, но ещё труднее найти их бесконечную сумму. Поэтому для вычисления суммы бесконечного ряда часто используют теорему Парсеваля.

$$\sum_{n=0}^{\infty} h_i^2(n) = \frac{1}{2\pi j} \oint H_i(z) H_i(z^{-1}) z^{-1} dz \quad (4.3)$$

где $H_i(z)$ – передаточная функция от i -го источника к выходу цифровой цепи.

Интеграл (4.3) можно вычислить путём интегрирования вдоль единичной окружности и используя теорему Коши о вычетах.

Для цифрового звена фильтра второго порядка:

$$H_1(z) = H_2(z) = \frac{1}{1 - 2r \cos \theta z^{-1} + r^2 z^{-2}},$$

где $H_1(z)$, $H_2(z)$ – соответствующая передаточная функция.

При этом полюсы принимают следующий вид:

$$z = re^{\pm j\theta} \quad (r < 1).$$

Тогда

$$H_i(z^{-1}) \rightarrow z = r^{-1} e^{\pm j\theta}.$$

Таким образом для вычисления интеграла (4.3) необходимо найти значения вычетов $H_i(z)H_i(z^{-1})z^{-1}$.

Полюсы $H_1(z)$ и $H_2(z)$: $z = re^{\pm j\theta}$.

Полюсы $H_1(z^{-1})$ и $H_2(z^{-1})$: $z = \frac{1}{r} e^{\pm j\theta}$.

В результате получим выше записанное выражение.

4.3. Ограничение динамического диапазона в системах с фиксированной точкой

Источником больших ошибок, приводящих к потере работоспособности цифровой системы, является переполнение разрядности сетки, что характерно для устройств с фиксированной точкой. Чтобы предотвратить переполнение нужно использовать режим насыщения, либо ввести масштабирующие множители в определённых точках цифрового фильтра так, чтобы не возникало переполнения и в то же время достигалось максимально возможное соотношение сигнала на выходе цепи к шуму округления (рис. 4.9).

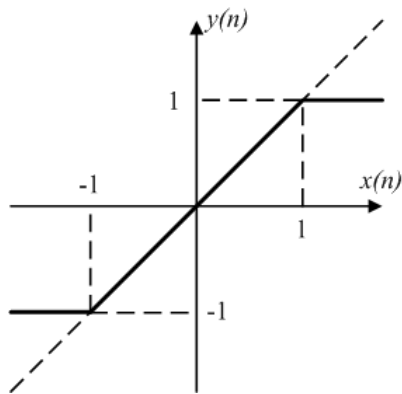


Рис. 4.9. Режим насыщения.

Теоретические основы методики эффективного масштабирования были предложены американским специалистом Джексоном. В соответствии с моделью Джексона структура цифрового фильтра, учитывающая влияние шумов, может быть представлена в виде следующей модели (рис. 4.10).

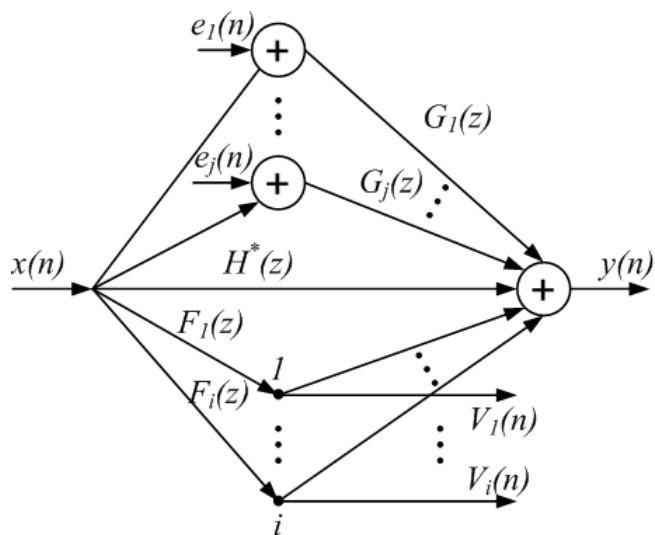


Рис. 4.10. Шумовая модель Джексона.

В рамках данной шумовой модели умножители и элементы задержки представляются ветвями графа, а его узлы соответствуют либо сумматорам (узлы суммирования), либо точкам разветвления (узлы разветвления). Сигнал, выходящий из i -го узла разветвления, обозначим как $V_i(n)$, а ошибку округления в j -ом узле через $e_j(n)$. Последовательности $h(n)$, $f_i(n)$ являются импульсными характеристиками всего фильтра и части фильтра, при условии, что выходной сигнал снимается с i -го узла разветвления. Последовательности $g_j(n)$ являются реакцией на входах узлов суммирования. Функции $H^*(z)$, $G_j(z)$, $F_i(z)$ – соответствующие передаточные функции.

Пример: Каноническая форма построения БИХ-фильтра третьего порядка (рис. 4.11).

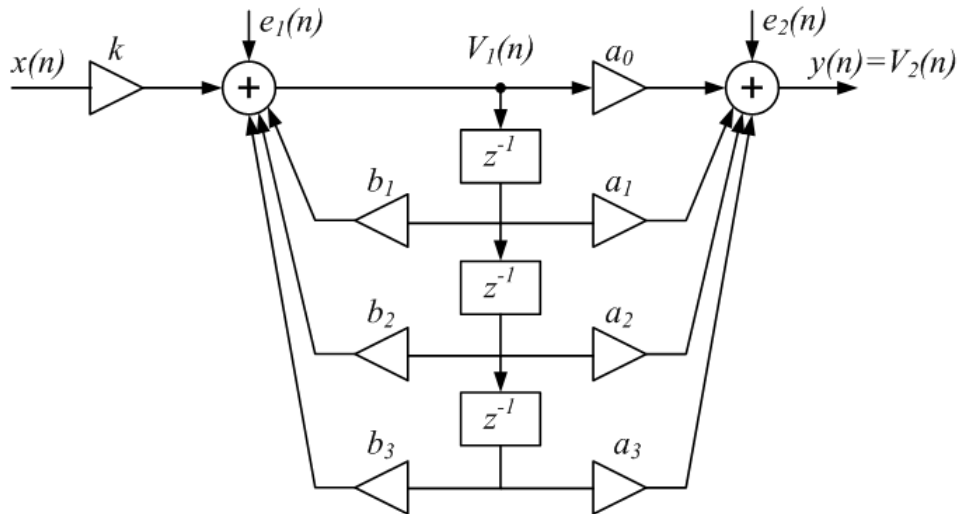


Рис. 4.11. Шумовая модель канонической формы построения БИХ-фильтра третьего порядка.

$$F_1(z) = \frac{1}{1 - b_1 z^{-1} - b_2 z^{-2} - b_3 z^{-3}};$$

$$F_2(z) = H(z) = \frac{a_0 + a_1 z^{-1} + a_2 z^{-2} + a_3 z^{-3}}{1 - b_1 z^{-1} - b_2 z^{-2} - b_3 z^{-3}};$$

$$G_1(z) = H(z);$$

$$G_2(z) = 1.$$

Задача состоит в том, чтобы с помощью приведённой модели найти масштабирующий множитель k , гарантирующий отсутствие переполнения в любом из узлов суммирования $|V_i(n)| \leq 1$, и в то же время, позволяющий минимизировать дисперсию шумов округления на выходе фильтров.

Если предположить, что к любому j -ому узлу суммирования подключается k_j источников округления ($k_1=3, k_2=4$), и каждый из них создаёт белый шум с дисперсией источника $\sigma_e^2 = Q^2/12$, то согласно предположению о некоррелированности шумов источников суммарный шум будет также дискретным белым и иметь дисперсию $\sigma_{e_j}^2 = k_j \cdot \sigma_e^2$.

Дисперсию собственного шума на выходе цепи можно определить, используя известный математический аппарат линейных систем:

$$\sigma_{\text{вых}}^2 = \sigma_e^2 \sum_j k_j |G_j(j\omega)|^2.$$

Если в фильтре предусмотрено масштабирование переменных, то приведённая ниже формула принимает следующий вид:

$$\sigma_{\text{вых}}^2 = \sigma_e^2 \sum_j k'_j |G'_j(j\omega)|^2.$$

При масштабировании $k'_j \geq k_j$, т.к. введение масштабирования вносит дополнительный шум.

Если предположить $|x(n)| \leq 1$, то нетрудно найти соответствующие масштабирующие множители, гарантирующие выполнение условия $|V_i(n)| \leq 1$. Действительно, если известна импульсная характеристика от входа до i -го узла разветвления, то

$$V_i(n) = \sum_{m=n}^{\infty} f_i(m)x(n-m) \quad (4.4)$$

Поэтому, если $|x(n-m)| \leq 1$, то

$$|V_i(n)| \leq \sum_{m=0}^{\infty} |f_i(m)|$$

Таким образом, для выполнения исходного неравенства достаточно, чтобы промасштабированная последовательность отличалась следующим условием:

$$\sum_{m=0}^{\infty} |f_i'(m)| \leq 1. \quad (4.5)$$

На практике выражение (4.5) обычно не применяют, т.к. оно даёт слишком большой запас по коэффициенту масштабирования, что значительно уменьшает ОСШ на выходе. К тому же найти сумму из выражения (4.5) достаточно трудоёмко, поэтому обычно используют масштабирование, предполагающее ограничения энергии или спектра сигнала. Если предположить, что входной сигнал $x(n)$ – детерминированный, то переменную $V_i(n)$ можно найти с помощью обратного БПФ от произведения ПФ входного сигнала $x(n)$ и импульсной характеристики $f_i(n)$, а именно

$$V_i(n) = \frac{1}{2\pi} \int_{-\pi}^{\pi} F_i(j\omega) X(j\omega) e^{j\omega n} d\omega \quad (4.6)$$

При этом, если $\|X(j\omega)\|_{\infty} \leq 1$, то согласно уравнению (4.6)

$$|V_i(n)| \leq \frac{1}{2\pi} \int_{-\pi}^{\pi} |F_i(j\omega)| d\omega \leq 1 \quad (4.7)$$

Аналогично, если выполняются условие $\|F(j\omega)\|_{\infty} \leq 1$, т.е. передаточная функция ограничена по амплитуде, то спектр сигнала должен отвечать ограничению вида:

$$\frac{1}{2\pi} \int_{-\pi}^{\pi} |X(j\omega)| d\omega \leq 1. \quad (4.8)$$

Например, если проектируется цифровой фильтр с частотной характеристикой, принимающей в полосе пропускания единичное значение, то спектр входного сигнала отвечает ограничению (4.8), и масштабирующий множитель принимает следующее значение:

$$k = \frac{1}{\frac{1}{2\pi} \int_{-\pi}^{\pi} |X(j\omega)| d\omega}.$$

В рассмотренных выше случаях предполагалось, что входной сигнал $x(n)$ детерминирован. Если $x(n)$ и $V_i(n)$ являются случайными процессами, то вместо самих сигналов при анализе собственных шумов обычно используют их АКФ: $r_x(n)$, $r_{V_i}(n)$. А в качестве функции передачи следует использовать их среднеквадратическое отклонение. В этом случае при вычислении нормирующего множителя используют выражение вида:

$$r_{V_i}(n) = \|F_i(j\omega)\|_2 \cdot \|R_{XX}(j\omega)\|_2,$$

где $\|F_i(j\omega)\| = \frac{1}{2\pi} \int_{-\pi}^{\pi} F_i^2(j\omega) d\omega$, а $R_{XX}(j\omega)$ – спектральная плотность мощности

входного сигнала.

4.4. Квантование коэффициентов

В результате квантования коэффициентов частотная характеристика реального фильтра всегда отличается от расчётной. Встаёт проблема оценки отклонения. Существует 2 подхода к анализу и синтезу с конечной разрядностью коэффициентов.

В первом из них погрешности представления коэффициентов рассматриваются как случайные величины. При этом влияние квантования коэффициентов учитываются введением некоторых параметров паразитного фильтра, включённого параллельно идеальному фильтру. В этом случае, сделав предположения относительно погрешности коэффициентов, можно оценить СКО частотной характеристики реального фильтра от частотной характеристики идеального фильтра.

При использовании второго подхода вопрос о влиянии квантования решается отдельно для каждого фильтра, исходя из детерминированного подхода. При этом, используя методы целочисленного программирования, ставится задача поиска оптимальных квантованных коэффициентов.

Рассмотрим первый подход (статистический).

Пусть реальный цифровой фильтр с квантованными коэффициентами имеет передаточную функцию вида:

$$H(z) = \frac{A(z)}{B(z)} = \frac{\sum_{k=0}^M a_k z^{-k}}{\sum_{k=0}^M b_k z^{-k}},$$

где $b_0=1$;

a_k, b_k – ошибки квантования:

$$\begin{aligned} a_k &= \overline{a_k} + \alpha_k, \\ b_k &= \overline{b_k} + \beta_k; \end{aligned} \quad (4.9)$$

$\overline{a_k}, \overline{b_k}$ – неквантованные коэффициенты;

α_k, β_k – случайные независимые величины с независимым распределением.

Если обозначить через $x(n)$ входной сигнал, а через $y'(n)$ сигнал на выходе идеального фильтра, то ошибку на выходе $e(n)$ можно записать в следующем виде:

$$\begin{aligned}
 e(n) &= y'(n) - y(n) = \left[\sum_{k=0}^M a_k x(n-k) - \sum_{k=1}^M b_k y'(n-k) \right] - \\
 &- \left[\sum_{k=0}^M \overline{a_k} x(n-k) - \sum_{k=1}^M \overline{b_k} y(n-k) \right] = (\text{с учётом (4.9) получим}) = \\
 &= \sum_{k=0}^M \alpha_k x(n-k) - \sum_{k=1}^M \overline{b_k} e(n-k) - \sum_{k=1}^M \beta_k y(n-k) - \sum_{k=1}^M \beta_k e(n-k). \quad (4.10)
 \end{aligned}$$

Отсюда, пренебрегая произведением малых величин (четвёртая сумма в произведении), окончательно получим:

$$e(n) = \sum_{k=0}^M \alpha_k x(n-k) - \sum_{k=1}^M \beta_k y(n-k) - \sum_{k=1}^M \overline{b_k} e(n-k). \quad (4.11)$$

Представим выражение (4.11) в следующем виде:

$$\sum_{k=0}^M \alpha_k x(n-k) - \sum_{k=1}^M \beta_k y(n-k) - \sum_{k=1}^M \overline{b_k} e(n-k) = 0.$$

Взяв Z-преобразование от левой и правой части, получим:

$$\alpha(z)X(z) - \beta(z)Y(z) - E(z)B_\infty(z) = 0, \quad (4.12)$$

где $\alpha(z) = \sum_{k=0}^M \alpha_k z^{-k}$, $\beta(z) = \sum_{k=1}^M \beta_k z^{-k}$, $B_\infty(z) = 1 + \sum_{k=1}^M \overline{b_k} z^{-k}$,

$B_\infty(z)$ – знаменатель передаточной функции идеального фильтра.

Подставив в (4.12) выражение вида $Y(z) = H_\infty(z)X(z)$ ($Y(z)$ – Z-образ выходного сигнала идеального фильтра, $H_\infty(z)$ – передаточная функция идеального фильтра), получим:

$$\alpha(z)X(z) - \beta(z)H_\infty(z)X(z) = E(z)B_\infty(z),$$

$$\boxed{E(z) = \frac{\alpha(z) - \beta(z)H_\infty(z)}{B_\infty(z)} X(z)}. \quad (4.13)$$

Таким образом, в соответствии с выражением (4.13) модель цифровой цепи, учитывающая шум квантования коэффициентов, может быть представлена в следующем виде (рис. 4.12):

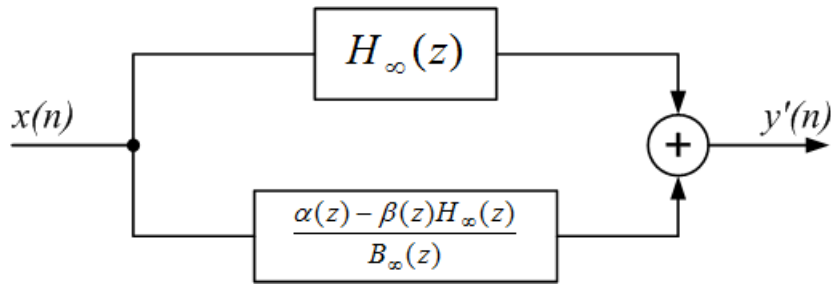


Рис. 4.12. Модель цифровой цепи, учитывающая шум квантования коэффициентов.

Обычно для оценки влияния шума квантования коэффициентов рассчитывают СКО частотной характеристики реального фильтра от идеального фильтра.

$$\sigma^2 = E \left[\frac{1}{2\pi} \int_{-\pi}^{\pi} |H'(j\omega) - H(j\omega)|^2 d\omega \right]. \quad (4.14)$$

Отметим, что одним из эффективных методов оценки СКО является использование приведённой выше шумовой модели.

$$\sigma^2 = E \left[\frac{1}{2\pi} \int_{-\pi}^{\pi} \left[\frac{\alpha(z) - \beta(z)H_{\infty}(z)}{B_{\infty}(z)} \right] \cdot \left[\frac{\alpha(z^{-1}) - \beta(z^{-1})H_{\infty}(z^{-1})}{B_{\infty}(z^{-1})} \right] \frac{dz}{z} \right]. \quad (4.15)$$

4.5. Колебания предельных циклов

Предположение о том, что разность между соседними отсчётами сигнала велика по сравнению с шагом квантования не всегда верно. Например, сигнал может быть постоянным.

Пример:

$$y(n) = 0,95y(n-1) + x(n).$$

Предположим, что начальные условия: $y(-1)=13$; шаг квантования равен 1; $x(n)=0$. Тогда выход фильтра будет иметь следующие значения:

n	$y(n)$ – точные	$y'(n)$ – неточные
-1	13,0	13
0	12,35	12
1	11,7325	11
2	11,142875	10
3	10,58858125	10
4	10,05915219	10

При точном вычислении $y(n)$ имеет плавно меняющийся экспоненциальный характер, $y'(n)$ снижается до 10 и зацикливается.

При исследовании предельных циклов в цепях первого и второго порядков используют понятие эффективных значений коэффициентов фильтра. Считается, что предельный цикл возникает только тогда, когда округление фактически приводит к появлению полюсов на единичной окружности.

$$y(n) = x(n) - \underbrace{\alpha y(n-1)}_{\text{округление до ближайшего целого}}.$$

Если $x(n)=0$ при $n \geq 0$, то мёртвой зоной, в которой могут существовать предельные циклы, является интервал $[-k, k]$. Причём k равняется наибольшему целому числу, удовлетворяющему неравенству вида:

$$k \leq \frac{0,5}{1 - |\alpha|}.$$

При $\alpha = \pm 1$ полюс цепи принимает значение $z = \pm 1$, что и соответствует генерации предельного цикла.

5. Введение в теорию двумерных цифровых цепей

5.1. Двумерные сигналы и цепи

Пусть $x(n_1, n_2)$ – это двумерная последовательность, где n_1, n_2 – целые числа. Обозначение $x(n_1, n_2)$ это есть:

$$x(n_1, n_2) = x(n_1 T_1, n_2 T_2) = x(t_1, t_2) \Big|_{t_1=n_1 T_1, t_2=n_2 T_2}.$$

Графически представить двумерную последовательность на плоскости можно, задавшись высотой отрезка $x(n_1, n_2)$ для всех n_1, n_2 (рис. 5.1).

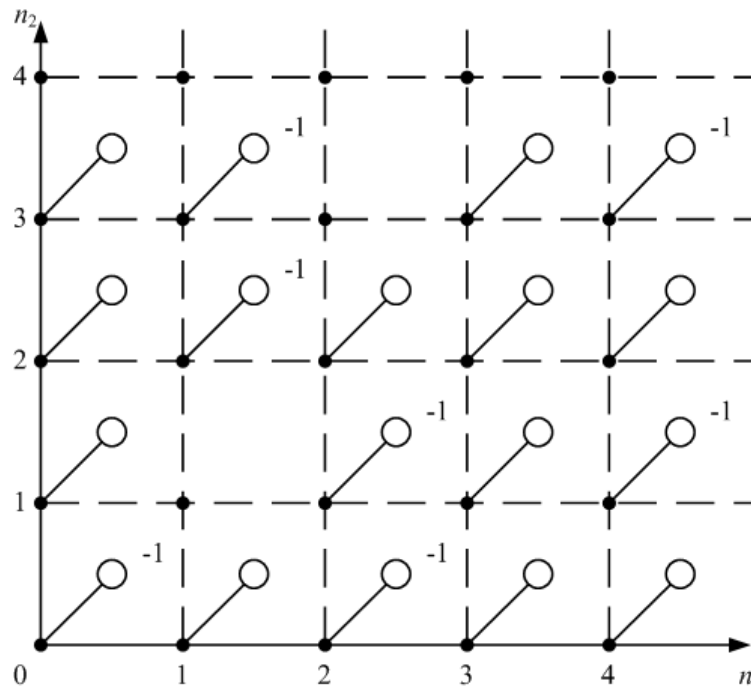


Рис. 5.1. Графическое изображение двумерной последовательности на плоскости.

К наиболее важным двумерным последовательностям относятся:

1. Единичный импульс

$$\delta(n_1, n_2) = \begin{cases} 1, & \text{при } n_1 = n_2 = 0; \\ 0, & \text{при остальных } n_1, n_2. \end{cases}$$

2. Единичный сигнал

$$1(n_1, n_2) = \begin{cases} 1, & \text{при } n_1, n_2 \geq 0; \\ 0, & \text{при остальных } n_1, n_2. \end{cases}$$

3. Экспоненциальная функция

$$x(n_1, n_2) = \begin{cases} a_1^{n_1} a_2^{n_2}, & \text{при } n_1, n_2 \geq 0; \\ 0, & \text{при остальных } n_1, n_2. \end{cases}$$

4. Комплексная синусоида

$$x(n_1, n_2) = e^{j(\omega_1 n_1 + \omega_2 n_2)}, \text{ при } -\infty \leq n_1, n_2 \leq \infty.$$

Основная теорема о свёртке для двумерных цепей.

Пусть $h(n_1, n_2)$ – импульсная характеристика двумерной цифровой цепи, тогда вход $x(n_1, n_2)$ и выход $y(n_1, n_2)$ связаны друг с другом свёрткой вида:

$$y(n_1, n_2) = \sum_{m_1=-\infty}^{\infty} \sum_{m_2=-\infty}^{\infty} x(n_1 - m_1) x(n_2 - m_2) h(m_1, m_2). \quad (5.1)$$

Двумерная цифровая цепь является физически реализуемой, если при всех отрицательных значениях n_1 и n_2 её импульсная характеристика принимает нулевые значения:

$$h(n_1, n_2) = 0, \quad n_1, n_2 < 0.$$

Двумерная цифровая цепь является устойчивой тогда и только тогда, когда её импульсная характеристика удовлетворяет условию вида:

$$\sum_{m_1=-\infty}^{\infty} \sum_{m_2=-\infty}^{\infty} |h(m_1, m_2)| < \infty.$$

Цепь называется разделимой, если её импульсная характеристика может быть представлена в виде произведения двух одномерных последовательностей.

$$h(n_1, n_2) = g_1(n_1) f(n_2). \quad (5.2)$$

В противном случае цифровую цепь называют неразделимой.

Достоинство разделимых цифровых цепей: для них двумерную свёртку (5.1) можно вычислить путём последовательного вычисления одномерных свёрток.

$$\begin{aligned} y(n_1, n_2) &= \sum_{m_1=-\infty}^{\infty} \sum_{m_2=-\infty}^{\infty} x(n_1 - m_1, n_2 - m_2) g(m_1) f(m_2) = \\ &= \sum_{m_1=-\infty}^{\infty} g(m_1) \sum_{m_2=-\infty}^{\infty} x(n_1 - m_1, n_2 - m_2) f(m_2) = \sum_{m_1=-\infty}^{\infty} g(m_1) a(n_1 - m_1, n_2), \end{aligned} \quad (5.3)$$

где $a(n_1 - m_1, n_2)$ – последовательность одномерных свёрток для фиксированного значения m_1 .

В соответствии с (5.3) выходную последовательность можно получить, двукратно выполняя операцию одномерной свёртки. Если разделимыми являются как $h(n_1, n_2)$, так и входная последовательность $x(n_1, n_2)$, то и выходная последовательность $y(n_1, n_2)$ тоже будет разделимой.

$$y(n_1, n_2) = \left[\sum_{m_1=-\infty}^{\infty} b_1(n_1 - m_1)g(m_1) \right] \cdot \left[\sum_{m_2=-\infty}^{\infty} c_2(n_2 - m_2)f(m_2) \right] = \alpha(n_1)\beta(n_2). \quad (5.4)$$

Как и в одномерном случае, двумерную цифровую цепь можно описать линейным разностным уравнением с постоянными коэффициентами в следующей форме:

$$\sum_{m_1=0}^{M_1} \sum_{m_2=0}^{M_2} a_{m_1, m_2} y(n_1 - m_1, n_2 - m_2) = \sum_{l_1=0}^{L_1} \sum_{l_2=0}^{L_2} b_{l_1, l_2} x(n_1 - l_1, n_2 - l_2).$$

Принимая значение коэффициентов $a_{0,0}=1$, получим:

$$y(n_1, n_2) = \sum_{l_1=0}^{L_1} \sum_{l_2=0}^{L_2} b_{l_1, l_2} x(n_1 - l_1, n_2 - l_2) - \sum_{m_1=0}^{M_1} \sum_{m_2=0}^{M_2} a_{m_1, m_2} y(n_1 - m_1, n_2 - m_2), \quad (5.5)$$

где $m_1, m_2 \neq 0$ одновременно.

Пример:

$$y(n_1, n_2) = x(n_1, n_2) - a_{1,0}y(n_1 - 1, n_2) - a_{1,1}y(n_1 - 1, n_2 - 1).$$

Если на вход данной цепи поступает единичный импульс, то при нулевых начальных условиях реакция на выходе цепи будет иметь следующий вид:

$$y(n_1, n_2) = \begin{cases} c_{n_1}^{n_2} (a_{1,1})^{n_2} (a_{1,0})^{n_1 - n_2}, & \text{при } \begin{cases} 0 \leq n_2 \leq n_1; \\ 0 \leq n_1 < \infty; \end{cases} \\ 0, & \text{при остальных } n_1, n_2. \end{cases}$$

Двумерное Z-преобразование

Пусть $x(n_1, n_2)$ – двумерная последовательность, тогда преобразование вида

$$X(z_1, z_2) = \sum_{n_1=-\infty}^{\infty} \sum_{n_2=-\infty}^{\infty} x(n_1, n_2) z_1^{-n_1} z_2^{-n_2} \quad (5.6)$$

называют двумерным Z -преобразованием.

Обратное Z -преобразование определяется следующим образом:

$$x(n_1, n_2) = \frac{1}{4\pi^2} \oint_{C_1} \oint_{C_2} X(z_1, z_2) z_1^{n_1-1} z_2^{n_2-1} dz_1 dz_2. \quad (5.7)$$

Частотную характеристику двумерной цифровой цепи можно вычислить по её импульсной характеристике, используя Z -преобразование, с учётом того, что

$$\begin{aligned} H(j\omega_1, j\omega_2) &= H(z_1, z_2) \Big|_{z_1=e^{j\omega_1}, z_2=e^{j\omega_2}}, \\ H(j\omega_1, j\omega_2) &= \sum_{n_1=-\infty}^{\infty} \sum_{n_2=-\infty}^{\infty} h(n_1, n_2) e^{-j\omega_1 n_1} e^{-j\omega_2 n_2}. \end{aligned} \quad (5.8)$$

Имеет место обратный переход, т.е. по заданной комплексной частотной характеристике можно определить исходную импульсную характеристику

$$h(n_1, n_2) = \frac{1}{4\pi^2} \int_{-\pi}^{\pi} \int_{-\pi}^{\pi} H(j\omega_1, j\omega_2) e^{jn_1\omega_1} e^{jn_2\omega_2} d\omega_1 d\omega_2. \quad (5.9)$$

Частотная характеристика (5.8) обладает свойством периодичности по обеим осям.

$$H(j\omega_1, j\omega_2) = H[(j\omega_1 + j \cdot 2\pi l), (j\omega_2 + j \cdot 2\pi m)],$$

где l и m – целые числа, а также при условии, что ω_1 и ω_2 – приведённые частоты.

Отметим, что если отсчёты импульсной характеристики принимают только действительные значения, то частотная характеристика будет удовлетворять следующему условию:

$$H(j\omega_1, j\omega_2) = H^*(-j\omega_1, -j\omega_2).$$

Это означает, что поведение частотной характеристики в первом квадранте ($0 \leq \omega_1 \leq \pi, 0 \leq \omega_2 \leq \pi$) полностью определяет её поведение в третьем квадранте, и наоборот.

Пример 1:

Найти коэффициенты Фурье (импульсную характеристику $h(n_1, n_2)$) для цифрового фильтра с частотной характеристикой, представленной на рис. 5.2.

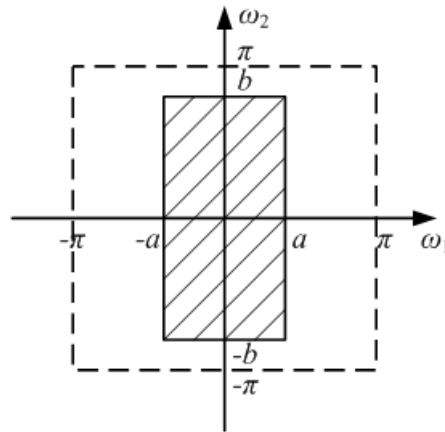


Рис. 5.2. Пример частотной характеристики фильтра.

Будем считать, что заштрихованный прямоугольник определяет полосу пропускания фильтра.

$$H(j\omega_1, j\omega_2) = \begin{cases} 1, & \text{при } \begin{cases} -a \leq \omega_1 \leq a; \\ -b \leq \omega_2 < b; \end{cases} \\ 0, & \text{при остальных } \omega_1, \omega_2. \end{cases}$$

Фактически это модель идеального двумерного НЧ фильтра.

Решение: Согласно выражению (5.9) находим, что

$$h(n_1, n_2) = \frac{1}{4\pi^2} \int_{-b-a}^b \int_{-a}^a e^{jn_1\omega_1} e^{jn_2\omega_2} d\omega_1 d\omega_2 = \left[\frac{\sin(an_1)}{\pi n_1} \right] \cdot \left[\frac{\sin(bn_2)}{\pi n_2} \right].$$

Т.о. импульсная характеристика идеального двумерного НЧ-фильтра, определённого на некотором прямоугольнике, может быть представлена как произведение двух независимых функций типа $\sin(x)/x$. Такая цепь является разделимой.

Пример 2:

Найти коэффициенты Фурье (импульсную характеристику $h(n_1, n_2)$) для идеального НЧ-фильтра, заданного над кругом радиуса R (рис. 5.3).

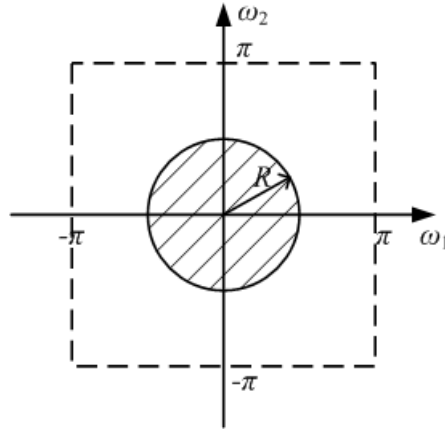


Рис. 5.3. Пример частотной характеристики фильтра.

$$H(j\omega_1, j\omega_2) = \begin{cases} 1, & \text{при } \omega_1^2 + \omega_2^2 \leq R; \\ 0, & \text{при остальных } \omega_1, \omega_2. \end{cases}$$

Решение: Заметим, что круговая функция $H(j\omega_1, j\omega_2)$ обладает круговой симметрией, т.е. считаем, что эта функция зависит от радиуса.

$$H(j\omega_1, j\omega_2) = f(r) = f(\sqrt{\omega_1^2 + \omega_2^2}).$$

$$0 \leq r \leq R.$$

Можно показать, что коэффициенты Фурье, т.е. импульсная характеристика, также обладает круговой симметрией.

$$h(n_1, n_2) = g(\sqrt{n_1^2 + n_2^2}).$$

Следовательно, $h(n_1, n_2)$ можно найти, предварительно вычислив функцию $h(n_1)$ при $n_2=0$ и, заменив $n_1 \rightarrow \sqrt{n_1^2 + n_2^2}$, получить искомую импульсную характеристику $h(n_1, n_2)$.

$$h(n_1, 0) = \frac{1}{4\pi^2} \int_{-R}^R e^{j\omega_1 n_1} d\omega_1 \int_{-\sqrt{R^2 - \omega_1^2}}^{\sqrt{R^2 - \omega_1^2}} d\omega_2 = \frac{1}{4\pi^2} \int_{-R}^R e^{j\omega_1 n_1} \cdot 2\sqrt{R^2 - \omega_1^2} d\omega_1.$$

Используя подстановку вида $\omega_1 = R \sin(\varphi)$, с учётом того, что $d\omega_1 = R \cos(\varphi) d\varphi$, получим, что:

$$h(n_1, 0) = \frac{1}{4\pi^2} \int_{-\pi/2}^{\pi/2} 2R^2 \cos^2(\varphi) \cdot e^{jRn_1 \sin(\varphi)} d\varphi = \frac{R \cdot J_1(Rn_1)}{2\pi n_1},$$

где $J_1(x)$ – функция Бесселя первого порядка.

$$h(n_1, n_2) = \frac{R \cdot J_1(R\sqrt{n_1^2 + n_2^2})}{2\pi\sqrt{n_1^2 + n_2^2}}.$$

Изменилась область полосы пропускания, фильтр стал неразделимым.

Z-преобразование свёртки последовательностей

Если последовательность $y(n_1, n_2)$ является двумерной свёрткой последовательности $x(n_1, n_2)$ и импульсной характеристики $h(n_1, n_2)$,

$$\begin{aligned} x(n_1, n_2) &\leftrightarrow X(z_1, z_2), \\ h(n_1, n_2) &\leftrightarrow H(z_1, z_2), \\ y(n_1, n_2) &= x(n_1, n_2) * * h(n_1, n_2), \\ &\quad \uparrow \\ &\quad \text{свёртка} \end{aligned}$$

то её Z-преобразование $y(n_1, n_2)$ равно произведению Z-образов сворачиваемых последовательностей

$$Y(z_1, z_2) = X(z_1, z_2)H(z_1, z_2).$$

Двумерное ДПФ

Если условно представить, что ограниченный по длительности сигнал $x(n_1, n_2)$ является периодическим

$$\overset{o}{x}(n_1, n_2) = \overset{o}{x}(n_1 + m_1 N_1, n_2 + m_2 N_2),$$

где m_1, m_2 – целые числа, N_1, N_2 – периоды повторения по координатам n_1, n_2 , тогда будет иметь место представление вида:

$$\overset{o}{x}(n_1, n_2) = \frac{1}{N_1 N_2} \sum_{k_1=0}^{N_1-1} \sum_{k_2=0}^{N_2-1} \overset{o}{X}(k_1, k_2) e^{j\frac{2\pi}{N_1} n_1 k_1} e^{j\frac{2\pi}{N_2} n_2 k_2}, \quad (5.10)$$

где $\overset{o}{X}(k_1, k_2)$ – коэффициенты Фурье или Фурье-образ периодического сигнала $\overset{o}{x}(n_1, n_2)$. Очевидно, это не что иное, как обратное ДПФ.

Значения коэффициентов Фурье можно вычислить, используя двумерное Z-преобразование на одном периоде последовательности $\overset{o}{x}(n_1, n_2)$

на частотах $\omega_1 = \frac{2\pi}{N_1} k_1$, $\omega_2 = \frac{2\pi}{N_2} k_2$. Таким образом

$$\begin{aligned} \overset{o}{X}(k_1, k_2) &= X(z_1, z_2) \Big|_{z_1=e^{j\frac{2\pi}{N_1}k_1}, z_2=e^{j\frac{2\pi}{N_2}k_2}}, \\ \overset{o}{X}(k_1, k_2) &= \sum_{n_1=0}^{N_1-1} \sum_{n_2=0}^{N_2-1} x(n_1, n_2) e^{-j\frac{2\pi}{N_1}n_1k_1} e^{-j\frac{2\pi}{N_2}n_2k_2}. \end{aligned} \quad (5.11)$$

Соотношение (5.11) называют двумерным ДПФ, а (5.10) – двумерным обратным ДПФ. Одно из важных свойств двумерных ДПФ связано с возможностью их вычисления с помощью последовательности одномерных ДПФ. Переписав выражение (5.11) в виде

$$\overset{o}{X}(k_1, k_2) = \sum_{n_1=0}^{N_1-1} e^{-j\frac{2\pi}{N_1}k_1n_1} \left[\sum_{n_2=0}^{N_2-1} x(n_1, n_2) e^{-j\frac{2\pi}{N_2}k_2n_2} \right], \quad (5.12)$$

отметим, что при изменении n_1 от нуля до N_1-1 суммы в квадратных скобках образуют N_1 одномерных N_2 -точечных ДПФ. Кроме того, обозначив результат каждого из одномерных N_2 -точечных ДПФ через некоторую функцию $g(n_1, k_2)$, полученное соотношение (5.12) перепишем в следующем виде.

$$\overset{o}{X}(k_1, k_2) = \sum_{n_1=0}^{N_1-1} e^{-j\frac{2\pi}{N_1}k_1n_1} g(n_1, k_2), \quad (5.13)$$

где $n_1 = \overline{0, N_1 - 1}$, $k_2 = \overline{0, N_2 - 1}$.

Соотношение (5.13) представляет собой N_2 одномерных N_1 -точечных ДПФ. Отметим, что, как и для одномерных сигналов, прямое и обратное ДПФ по алгоритму БПФ является эффективным способом реализации быстрой свёртки.

5.2. Двумерный БИХ-фильтр

Передаточная функция двумерного фильтра определяется выражением вида:

$$H(z_1, z_2) = \frac{\sum_{i=0}^p \sum_{j=0}^q a_{i,j} z_1^{-i} z_2^{-j}}{\sum_{i=0}^p \sum_{j=0}^q b_{i,j} z_1^{-i} z_2^{-j}}, \quad (5.14)$$

где $a_{i,j}$ и $b_{i,j}$ – коэффициенты, определяющие все свойства.

Если $b_{0,0}=1$, то, согласно выражению (5.14), вход и выход цифровой цепи связаны выражением вида:

$$y(n_1, n_2) = \sum_{i=0}^p \sum_{j=0}^q a_{i,j} x(n_1 - i, n_2 - j) - \sum_{i=0}^p \sum_{j=0}^q b_{i,j} y(n_1 - i, n_2 - j), \quad (5.15)$$

где i и $j \neq 0$ одновременно.

При проектировании БИХ-фильтра необходимо выбрать коэффициенты $a_{i,j}$ и $b_{i,j}$ таким образом, чтобы воспроизвести (аппроксимировать) заданную частотную характеристику с требуемой точностью, при этом фильтр должен быть устойчивым. Это связано с большими трудностями. Если для одномерных БИХ-фильтров многочлены в числителе и знаменателе передаточной функции могли быть представлены в виде произведения многочленов более низких порядков (1-го и 2-го), то для двумерных цепей это свойство не выполняется. Поэтому, как правило, невозможно проверить устойчивость БИХ-фильтров простым способом. Из этого следует, что из неустойчивого фильтра нельзя сделать устойчивый, включив последовательно с ним всепропускающий фильтр. Кроме того, нельзя построить двумерный БИХ-фильтр путём последовательного соединения фильтров более низких порядков.

Устойчивость БИХ-фильтров

1. Теорема Шенкса (Первая теорема устойчивости).

Физически реализуемый БИХ-фильтр с передаточной функцией вида

$$H(z_1, z_2) = \frac{A(z_1, z_2)}{B(z_1, z_2)},$$

устойчив тогда и только тогда, когда знаменатель не равен 0 ($B(z_1, z_2) \neq 0$) при любых z_1 и z_2 , для которых $|z_1| \geq 1$ и $|z_2| \geq 1$.

Доказательство основано на том, что если выполняется данное условие, то

$$\sum_{m_1=0}^{\infty} \sum_{m_2=0}^{\infty} |h(m_1, m_2)| < \infty.$$

Вместе с тем применение данной теоремы сопряжено с трудностями. Для проверки устойчивости необходимо единичный круг из области z_1 ($d_1 = z_1: |z_1| \leq 1$) отобразить на плоскость z_2 , решив неявное уравнение относительно переменной z_2 . При этом фильтр будет устойчив тогда и только тогда, когда отображение z_1 на плоскость z_2 не пересекается с единичным кругом на плоскости z_2 .

2. Вторая теорема устойчивости

Физически реализуемый БИХ-фильтр, имеющий передаточную функцию вида

$$H(z_1, z_2) = \frac{A(z_1, z_2)}{B(z_1, z_2)}$$

устойчив тогда и только тогда, когда:

- 1) отображение области $d_1 = z_1: |z_1| \leq 1$ на плоскость z_2 согласно уравнению $B(z_1, z_2) = 0$ целиком лежит в области $d_2 = z_2: |z_2| \geq 1$;
- 2) соотношение $B(z_1, z_2) = 0$ не отображает ни одной точки из области $d_1 = z_1: |z_1| \geq 1$ в точку $z_2 = 0$.

Согласно данной теореме, достаточно рассмотреть условие вида $B(\hat{z}_1, z_2) = 0$ только на окружности $|\hat{z}_1| = 1$ и, кроме того, решить уравнение $B(z_1, 0) = 0$, чтобы определить имеет ли оно корни с модулем, превышающим 1.

Однако самым сложным остаётся вопрос, как найти коэффициенты БИХ-фильтра с заданной частотной характеристикой, отвечающих критерию устойчивости, и каким образом превратить неустойчивый фильтр в устойчивый. Поэтому на практике применяются двумерные КИХ-фильтры.

5.3. Двумерный КИХ-фильтр

Вход $x(n_1, n_2)$ и выход $y(n_1, n_2)$ связаны выражением

$$y(n_1, n_2) = \sum_{m_1=0}^{N_1-1} \sum_{m_2=0}^{N_2-1} x(n_1 - m_1, n_2 - m_2) h(m_1, m_2), \quad (5.16)$$

где $h(m_1, m_2)$ – импульсная характеристика, принимающая отличные от нуля значения в пределах $0 \leq n_1 \leq N_1-1$, $0 \leq n_2 \leq N_2-1$. При этом многие методы проектирования одномерных КИХ-фильтров легко обращаются в двумерный случай, внося соответствующие изменения и допущения. Это постановка задач аппроксимации частотных характеристик на двумерной плоскости, реализация основного метода частотной выборки и быстрая свёртка на основе двойного БПФ.

Расчёт двумерных КИХ-фильтров

с применением весовых функций (окон)

Пусть $H(j\omega_1, j\omega_2)$ – желаемая частотная характеристика двумерного фильтра, тогда импульсную характеристику $h(n_1, n_2)$ можно вычислить, используя обратное двумерное преобразование Фурье.

$$h(n_1, n_2) = \frac{1}{4\pi^2} \int_{-\pi}^{\pi} \int_{-\pi}^{\pi} H(j\omega_1, j\omega_2) e^{jn_1\omega_1} e^{jn_2\omega_2} d\omega_1 d\omega_2. \quad (5.17)$$

При этом, если желаемая частотная характеристика имеет разрывы, то импульсная характеристика (5.17) будет бесконечной по длительности. С тем, чтобы её ограничить по длительности и вместе с тем улучшить сходимость усечённого таким образом ряда Фурье в точках разрыва, умножим импульсную характеристику идеального фильтра на весовую функцию $W(n_1, n_2)$ конечной длины. При этом аппроксимация частотной характеристики $H^*(j\omega_1, j\omega_2)$ будет иметь следующий вид:

$$H^*(j\omega_1, j\omega_2) = \sum_{n_1=-N_1/2}^{N_1/2} \sum_{n_2=-N_2/2}^{N_2/2} W(n_1, n_2) h(n_1, n_2) e^{-j\omega_1 n_1} e^{-j\omega_2 n_2}. \quad (5.18)$$

Нетрудно показать, что характеристики $H(j\omega_1, j\omega_2)$ и $H^*(j\omega_1, j\omega_2)$ связаны друг с другом операцией свёртки в двумерной частотной области.

$$H^*(j\omega_1, j\omega_2) = H(j\omega_1, j\omega_2) ** W(j\omega_1, j\omega_2),$$

$$\text{где } W(j\omega_1, j\omega_2) = \sum_{n_1=-N_1/2}^{N_1/2} \sum_{n_2=-N_2/2}^{N_2/2} W(n_1, n_2) e^{-j\omega_1 n_1} e^{-j\omega_2 n_2}.$$

Расчёт фильтра методом весовых функций сводится в выборе такой весовой функции $W(n_1, n_2)$, что её преобразование Фурье обладает следующими свойствами:

- 1) Преобразование должно быть близким к функциям с круговой симметрией.
- 2) Объём поверхности под главным лепестком должен быть большим.
- 3) Объём поверхности под боковыми лепестками должен быть небольшим.

Было показано, что достаточно хорошие двумерные весовые функции, удовлетворяющие этим свойствам, можно реализовать из соответствующих одномерных весовых функций с помощью формулы вида:

$$W(n_1, n_2) = W^*(\sqrt{n_1^2 + n_2^2}),$$

где $W^*(n)$ – это подходящее одномерное окно. Т.е. можно найти двумерную аппроксимацию окон Хэмминга, Кайзера, и др., обладающих в этом случае круговой симметрией.

Расчёт оптимального (в минимаксном смысле) двумерного фильтра

Двумерные КИХ-фильтры, как и одномерные, можно рассчитать так, чтобы они были оптимальными по Чебышеву. В этом случае все отсчёты импульсной характеристики $h(n_1, n_2)$ считаются неизвестными и рассчитываются с помощью методики оптимизации.

Отметим, что другие методы, обычно используемые при расчёте одномерных фильтров, здесь оказываются неприемлемыми, т.к. обобщённую теорему Чебышева, известную при решении задач оптимизации одномерных

фильтров использовать для двумерного случая нельзя. Прямой расчёт оптимальных двумерных фильтров осложняется тем, что число переменных и количество ограничений, накладываемых на них, весьма велико.

Для расчёта (9*9) могут потребоваться тысячи ограничений и до 21 переменной.

Реализация КИХ-фильтров с помощью ДПФ

Пусть $y(n_1, n_2) = x(n_1, n_2) ** h(n_1, n_2)$ – свёртка входной последовательности и импульсной характеристики двумерного фильтра. Выполнив преобразование Фурье левой и правой части, получим

$$Y(j\omega_1, j\omega_2) = X(j\omega_1, j\omega_2) ** H(j\omega_1, j\omega_2). \quad (5.19)$$

В общем случае имеется много возможных определений двумерного ДПФ, соответствующих множеству форм растродискретизации двумерного спектра Фурье. Все эти ДПФ можно использовать для вычисления свёртки, если только принятые для них опорные области включают в себя опорную область $y(n_1, n_2)$.

Примем для определённости, что дискретизация выходного спектра $Y(j\omega_1, j\omega_2)$ выполнена по прямому растру объёмом $N_1 * N_2$ отсчётов, и пусть

$$Y(k_1, k_2) = Y(j\omega_1, j\omega_2) \Big|_{\omega_1 = \frac{2\pi}{N_1} k_1, \omega_2 = \frac{2\pi}{N_2} k_2}.$$

Тогда

$$Y(k_1, k_2) = X(k_1, k_2) \cdot H(k_1, k_2). \quad (5.20)$$

Будем считать, что последовательность $\overset{o}{y}(n_1, n_2)$ является результатом обратного преобразования Фурье от произведения дискретных спектров $X(k_1, k_2) \cdot H(k_1, k_2)$. Фактически $\overset{o}{y}(n_1, n_2)$ представляет собой результат циклической свёртки входной последовательности $x(n_1, n_2)$ и импульсной характеристики $h(n_1, n_2)$, заданных на интервалах $0 \leq n_1 \leq N_1 - 1$, $0 \leq n_2 \leq N_2 - 1$.

Если N_1 и N_2 выбраны достаточно большими, то, как и требуется, $\overset{o}{y}(n_1, n_2) = y(n_1, n_2)$.

Отметим, что для выполнения $N_1 * N_2$ -точечного двумерного ДПФ последовательности $x(n_1, n_2)$ и $h(n_1, n_2)$ должны быть расширены и дополнены отсчётами с нулевыми значениями. При этом использование алгоритма двойного БПФ для прямого и обратного преобразования позволяет многократно уменьшить вычислительные затраты при соответствующем увеличении памяти данных. При этом для перехода от циклической свёртки к линейной используется секционирование на двумерные секции размерностью $L_1 * L_2$, где $L_1 L_2 \ll N_1 N_2$.